
CINEMA STAR 5.1

BEDIENUNGSANLEITUNG/GARANTIEURKUNDE
OWNER'S MANUAL/WARRANTY DOCUMENT
MODE D'EMPLOI/CERTIFICAT DE GARANTIE

Magnat



Bitte führen Sie das Gerät am Ende seiner Lebensdauer den zur Verfügung stehenden Rückgabe- und Sammelsystemen zu.

At the end of the product's useful life, please dispose of it at appropriate collection points provided in your country.

Une fois le produit en fin de vie, veuillez le déposer dans un point de recyclage approprié.

ⓓ	4
Ⓒ	9
Ⓕ	14
Ⓝ	19
Ⓜ	24
Ⓔ	29
Ⓟ	34
Ⓢ	39
Ⓡ	44
Ⓒ	49
Ⓜ	53
Abbildungen/Illustrations	58

Sehr geehrter Kunde,

zunächst vielen Dank dafür, dass Sie sich für ein MAGNAT-Produkt entschieden haben. Wir möchten Ihnen hierzu von unserer Seite recht herzlich gratulieren. Durch Ihre kluge Wahl sind Sie Besitzer eines Qualitätsproduktes geworden, das weltweite Anerkennung findet.

Bitte lesen Sie unsere folgenden Hinweise vor Inbetriebnahme Ihrer Lautsprecher genau durch.



Das Dreieck mit Blitzsymbol warnt den Benutzer, dass innerhalb des Gerätes hohe Spannungen verwendet werden, die gefährliche Stromschläge verursachen können.



Das Dreieck mit Ausrufezeichen macht den Benutzer darauf aufmerksam, dass in der beigefügten Bedienungsanleitung wichtige Betriebs- und Wartungsanweisungen (Reparatur) enthalten sind, die unbedingt beachtet werden müssen.



Nicht öffnen! Gefahr des elektrischen Schlages!

ACHTUNG: Weder das Gehäuse/Netzteile öffnen noch Abdeckungen entfernen, um Stromschläge zu vermeiden. Keine Reparatur durch den Benutzer. Reparatur nur durch qualifizierte Techniker! Keine Steckdosen oder Verlängerungskabel benutzen, die den Stecker des Gerätes nicht vollständig aufnehmen.

WICHTIGE SICHERHEITSHINWEISE:

Bitte lesen Sie die Bedienungsanleitung vor der Inbetriebnahme aufmerksam durch. Die Bedienungsanleitung enthält wichtige Hinweise zum Betrieb und zur Sicherheit. Befolgen Sie unbedingt alle Hinweise. Bewahren Sie die Bedienungsanleitung gut auf.

- **WARNHINWEISE:** Alle Warnzeichen auf dem Gerät, dem Zubehör und in der Bedienungsanleitung müssen beachtet werden.
- **WÄRMEEINWIRKUNG:** Betreiben Sie das Gerät mit Zubehör nur im Temperaturbereich von 10°C bis 40°C. Das Gerät sollen nicht in der Nähe von Wärmequellen aufgestellt werden (Heizkörper, Öfen, Heizstrahler, offene Flammen). Beim Aufstellen in Nähe von Verstärkern sollte ein Mindestabstand von 10 cm nicht unterschritten werden. Stellen Sie keine offenen Flammen, wie z.B. Kerzen, auf das Gerät. Achten Sie auf eine ausreichende Belüftung des Gerätes. Das Gerät darf nicht abgedeckt sein, z.B. durch Vorhänge, Gardinen. Halten Sie ausreichend (ca. 20 cm) Abstand zu Wänden.
- **EINFLUSS VON FEUCHTIGKEIT:** Das Gerät darf nicht Tropf- oder Spritzwasser ausgesetzt werden. Ebenfalls darf es nicht zum Abstellen von Vasen oder anderen mit Feuchtigkeit gefüllten Behältern benutzt werden. Setzen Sie das Gerät weder Wasser noch hoher Luftfeuchtigkeit aus. Es besteht die Gefahr eines Stromschlags. Bei Kontakt mit Feuchtigkeit oder Flüssigkeiten sofort den Netzstecker ziehen.
- **FREMDKÖRPER:** Achten Sie darauf, dass keine Fremdkörper durch die Öffnungen des Gerätes ins Innere gelangen. Sie könnten Kurzschlüsse auslösen und auch einen Stromschlag und Brand.
- **REINIGUNG:** Bitte verwenden Sie ein trockenes und weiches Tuch und keine Reinigungsmittel, Sprays oder chemische Lösungsmittel, da sonst die Oberfläche beschädigt werden könnte.
- **STROMANSCHLUSS:** Bitte beachten Sie die Spannungswerte auf den Hinweisschildern. Das Netzteil des Gerätes darf nur mit den auf den Schildern angegebenen Spannungswerten und Frequenzwerten betrieben werden.
- **BLITZSCHUTZ/VORSICHTSMASSNAHMEN:** Wird das Gerät längere Zeit (z. B. im Urlaub) nicht benutzt, sollte es durch Ziehen der Netzstecker vom Netz getrennt werden. Das Gerät sollte auch bei Gewitter vom Netz getrennt werden. Somit wird eine Beschädigung durch Blitzschlag und Überspannung verhindert.

- **NETZKABEL:** Das Netzkabel muss immer betriebsbereit sein und sollte nur so verlegt sein, dass niemand auf das Netzkabel treten kann. Auch darf es nicht durch Gegenstände eingeklemmt sein, die das Kabel beschädigen können. Bei Verwendung von Steckern und Mehrfachsteckdosen ist darauf zu achten, dass das Kabel an der Stelle, wo es aus der Steckdose kommt, nicht geknickt wird. Das Netzkabel nicht mit feuchten Händen anschließen oder entfernen. Der Netzstecker dient als Abschaltvorrichtung und muss immer frei zugänglich sein. Gefährden Sie nicht die Sicherheit von Steckern mit Verpolungsschutz oder Erdanschluss. Ein Stecker mit Verpolungsschutz hat 2 Kontakte mit einem breiteren Kontakt. Ein Stecker mit Erdanschluss hat 2 Kontakte und einen dritten Kontakt als Erdanschluss. Der dritte Kontakt dient Ihrer Sicherheit. Falls das mitgelieferte Kabel nicht in Ihre Steckdose passt, beauftragen Sie einen Elektriker mit dem Ersatz des unbrauchbaren Kabels.
- **ÜBERLASTUNG:** Steckdosen, Mehrfachsteckdosen und Verlängerungskabel sollten nicht überlastet werden. Beachten Sie die Nennwerte auf den Steckdosen und Verlängerungskabeln. Bei Überlastung besteht Stromschlag- und Brandgefahr.
- **AUFSTELLUNG:** Bitte beachten Sie die Montageanweisung. Das Gerät sollte nur auf festem Untergrund und nicht auf bewegliche Untergestelle gestellt oder montiert werden, da sonst Verletzungsgefahr besteht.

Benutzen Sie nur das beige packte oder vom Hersteller spezifiziertes Originalzubehör.

SCHÄDEN, DIE VOM FACHMANN BEHOBEN WERDEN MÜSSEN:

Bei den folgenden Schäden sollte das Gerät sofort vom Netz getrennt werden und ein Fachmann mit der Reparatur beauftragt werden:

- Bei sichtbaren Beschädigungen des Netzkabels darf das Gerät nicht mehr betrieben werden. Ein beschädigtes Kabel darf nicht repariert, sondern muss ausgetauscht werden.
- Beschädigungen der Netzbuchse am Gerät.
- Wenn Feuchtigkeit oder Wasser in das Gerät gelangt ist oder Gegenstände in das Gerät gefallen sind.
- Wenn das Gerät heruntergefallen ist und das Gehäuse beschädigt ist
- Wenn das Gerät nicht richtig funktioniert, obwohl man alle Hinweise in der Bedienungsanleitung beachtet hat.

Es dürfen nur nachträgliche Änderungen vorgenommen werden, die vom Hersteller genehmigt sind.

Es dürfen zur Reparatur nur Originalersatzteile verwendet werden.

Nach einer Reparatur sollte das Gerät auf Sicherheit überprüft werden, um eine ordnungsgemäße und sichere Funktion sicherzustellen.

Reparaturen müssen immer qualifizierten Fachkräften überlassen werden, da man sich sonst gefährlichen Hochspannungen oder anderen Gefahren aussetzt.

ENTSORGUNGSHINWEISE

Gemäß der europäischen Richtlinie 2012/19/EU müssen alle elektrischen und elektronischen Geräte über lokale Sammelstellen getrennt entsorgt werden. Bitte beachten Sie die lokalen Vorschriften, und entsorgen Sie Ihre Altgeräte nicht mit dem normalen Hausmüll.

BATTERIE- UND AKKUENTSORGUNG

Alt-Batterien und Akkus sind Sondermüll und gehören nicht in den Hausmüll und müssen gemäß den aktuellen Vorschriften entsorgt werden. Batterien und Akkus bitte nur in entladene Zustand abgeben!

BESTIMMUNGSGEMÄSSER GEBRAUCH

Dieses Gerät ist nur für die Verwendung im Haus konzipiert.

GENERELLES ZUM ANSCHLIESSEN IHRER MAGNAT SATELLITENLAUTSPRECHER

Die Anschluss terminals der Satelliten-Lautsprecher befinden sich auf der Rückseite und sind mit einem Klemmmechanismus ausgestattet, der Kabel bis zu einem Kupferquerschnitt von 1 mm² aufnehmen kann. Zum Anschließen der Satelliten benutzen Sie bitte handelsübliche Lautsprecherkabel mit einem Kupferquerschnitt von 2 x 0,75 mm² bis 2 x 1 mm². Die Kabel werden auf die benötigten Längen zugeschnitten, die Enden abisoliert und die Litzenenden verdreht, um den Anschluss an die Lautsprecherklemmen zu erleichtern.

Der Verstärker bzw. der Receiver sollte grundsätzlich ausgeschaltet sein, bis alle Verbindungen hergestellt sind. Achten Sie bitte beim Anschließen der Kabel unbedingt auf die phasenrichtige Polung, d.h. es müssen die schwarzen (-)Klemmen der Lautsprecher mit den (-)Klemmen des Verstärkers verbunden werden und die roten (+) Klemmen der Lautsprecher entsprechend mit den (+)Klemmen des Verstärkers.

Überprüfen Sie noch einmal, dass die Kabel richtig fest sitzen und sich kein Kurzschluss etwa durch abstehende Drähtchen gebildet hat. Dies wäre für den angeschlossenen Verstärker sehr gefährlich.

AUFSTELLUNG DER LAUTSPRECHER

Center-, Front- und Rear-Lautsprecher sind auf der Gehäuserückseite gekennzeichnet. Der Centerlautsprecher wird auf oder unter das Fernsehgerät gestellt. Die Frontsatelliten werden links und rechts mit möglichst gleichem Abstand zum Fernseher in Ohrhöhe platziert. Die Rearsatelliten werden links und rechts neben oder hinter dem Hörplatz, am besten etwas oberhalb der Ohrhöhe, aufgestellt.

Die Aufstellung des Subwoofers ist im Allgemeinen unkritisch, sollte aber möglichst in der Nähe der Frontsatelliten erfolgen.

ANSCHLUSS AN EINEN AV-RECEIVER

Den Anschluss des Systems an einen AV-Receiver verdeutlichen Bild 1 (Receiver ohne Subwooferausgang) und Bild 2 (Receiver mit Niederpegel-Subwooferausgang).

Achtung: Im Setup des Receivers müssen die Lautsprecherkanäle Front, Center und Rear auf ‚small‘ oder ‚klein‘ gestellt werden. Manche Receiver bieten außerdem noch die Möglichkeit, die Übergangsfrequenz zwischen Subwoofer und Satelliten einzustellen. In diesem Fall stellen Sie bitte diese Frequenz auf 150 Hz, oder auf die Frequenz, die 150 Hz am nächsten kommt. Bitte beachten Sie hierzu auch die Bedienungsanleitung des Receivers.

DER AKTIVE SUBWOOFER

Die Bedienungselemente des Subwoofers im Einzelnen zeigt Bild 3:

Netzanschluss (1)

Da es sich um einen Subwoofer mit eingebautem Verstärker handelt, muss dieser über das beiliegende Netzkabel an die Netzleitung angeschlossen werden.

Betriebsmodus-Schalter (6), LED-Betriebszustandsanzeige (7), Power Schalter (2)

	Power-Schalter ON	Power-Schalter OFF
Betriebsmodus-Schalter ON	Subwoofer im Dauerbetrieb, die LED leuchtet grün. Günstige Einstellung für die Wiedergabe von Programmen mit langen leisen Passagen (ein unbeabsichtigtes Ausschalten des Subwoofers wird verhindert).	Der Subwoofer ist ausgeschaltet; Die LED ist aus.
Betriebsmodus-Schalter AUTO	Die automatische Ein-/Ausschaltung ist aktiviert (empfohlene Einstellung). Erhält der Subwoofer ein Signal vom Receiver, schaltet er sich automatisch ein, die LED leuchtet grün. Erhält der Subwoofer kein Signal mehr, schaltet er nach wenigen Minuten automatisch wieder in den Standby-Betrieb. Die LED leuchtet dann rot.	Wird das Gerät längere Zeit nicht benutzt, sollte diese Einstellung gewählt werden

Line Eingänge (8)

Zum Anschluss an einen AV-Receiver mit Niederpegel-Subwooferausgang siehe Bild 2.

Hochpegeleingänge (9)

Zum Anschluss an Hochpegel- (Lautsprecher-) Ausgänge des Receivers/Verstärkers. Siehe Bild 1.

Pegelregler (4)

Mit diesem Regler stellen Sie die Lautstärke im Bassbereich nach Ihren Wünschen wie folgt ein:

1. Der Bassregler an Ihrem Verstärker wird in Mittelstellung (linear) gebracht.
- 2. Ganz wichtig: Den Pegelregler auf den linken Anschlag drehen (kleinste Lautstärke).**
3. Legen Sie Musik auf und erhöhen Sie die Lautstärke mit dem Regler des Verstärkers auf das gewünschte Maß.
4. Den Basspegel mit dem Pegelregler auf gewünschte Lautstärke bringen.

Trennfrequenzregler (3)

Hiermit stellen Sie die höchste Frequenz ein, bis zu der Ihr Subwoofer arbeitet. In Kombination mit Regallautsprechern sollte die Frequenz auf 50 – 150 Hz eingestellt werden, kommen Standlautsprecher zum Einsatz, ist eine Einstellung von 50 Hz – 100 Hz sinnvoll.

Phasenschalter (5)

Im Normalfall sollte der Phasenschalter auf 0° eingestellt werden. In seltenen Fällen kann es jedoch von Vorteil sein, die Phase auf 180° zu stellen (z. B. bei großer Entfernung des Subwoofers zu den Front-Lautsprechern oder bei ungünstigen akustischen Eigenschaften des Raumes). Generell gilt: Die Stellung, bei der der untere Grundtonbereich voller klingt, ist die richtige.

TIPPS ZUR VERMEIDUNG VON REPARATURFÄLLEN

Alle Magnat-Lautsprecher sind auf bestmöglichem Klang abgestimmt, wenn sich die Klangregler in Mittelstellung befinden, d.h. bei linearer Wiedergabe des Verstärkers. Bei stark aufgedrehten Klangreglern wird den Lautsprechern vermehrt Energie zugeführt, was bei hohen Lautstärken zu deren Zerstörung führen kann.

VORSICHT MIT DEM LAUTSTÄRKEREGLER !!!

Sollten Sie einen Verstärker benutzen, der eine wesentlich höhere Ausgangsleistung besitzt als bei den Boxen an Belastbarkeit angegeben ist, können brachiale Lautstärken zur Zerstörung der Lautsprecher führen – was aber recht selten vorkommt.

Verstärker mit schwacher Ausgangsleistung jedoch können schon bei mittleren Lautstärkenden Boxen gefährlich werden, weil sie viel schneller übersteuert werden können als kräftige Verstärker. Diese Übersteuerung verursacht deutlich messbare und hörbare Verzerrungen, die äußerst gefährlich für Ihre Lautsprecher sind.

Bitte achten Sie deshalb bei der LautstärkeEinstellung auf Verzerrungen – und drehen Sie dann sofort leiser. Wer gerne laut hört, sollte darauf achten, dass der Verstärker zumindest die Ausgangsleistung aufbringt, mit der die Boxen belastet werden können.

TECHNISCHE DATEN

	Front/Rear	Center
Konfiguration:	2-Wege	2-Wege
Belastbarkeit RMS/Max.:	50/100 Watt	60/120 Watt
Impedanz:	4 – 8 Ohm	4 – 8 Ohm
Frequenzbereich:	90 – 32 000 Hz	80 – 32 000 Hz
Trennfrequenz:	5000 Hz	5000 Hz
Empfohlene Verstärkerleistung:	> 15 Watt	> 15 Watt
Wirkungsgrad (2.8V/1 m):	88 dB	89 dB
Maße (BxHxT):	90 x 110 x 110 mm	210 x 90 x 110 mm
Gewicht:	0,9 kg	1,6 kg

	Subwoofer
Konfiguration:	Bassreflex, Downfire
Ausgangsleistung RMS/Max.:	40/100 Watt
Frequenzbereich:	32 – 200 Hz
Trennfrequenz:	50 – 150 Hz, regelbar
Maße (BxHxT):	225 x 380 x 350 mm
Gewicht:	7,7 kg
Zubehör:	Netzkabel

TECHNISCHE ÄNDERUNGEN VORBEHALTEN.

Dear Customer,

Congratulations on your fine new loudspeakers and thank you very much for choosing MAGNAT! You have made an excellent choice. The high-quality speakers produced by MAGNAT are renowned all over the world.

Please study the instructions and information below carefully before using your new loudspeakers.



The triangle with a lightning symbol warns the user that high voltage is used within the device which can result in electric shock.



The triangle with an exclamation mark informs the user that important operating and maintenance instructions (repair) are contained in the accompanying instruction manual, which must be observed.



Do not open! Risk of electric shock!

CAUTION: In order to avoid electric shock do not open the speaker housing/mains adapters or remove the covers. The user is not to conduct any repairs him/herself. Repairs should only be conducted by qualified technicians! Do not use any sockets or extension cables that do not fully accommodate the plug of the device.

IMPORTANT SAFETY NOTICE

Please read through the instruction manual carefully before starting to use the device. This manual contains important information concerning operation and safety aspects. It is imperative you observe all of the information. Keep the manual in a safe location.

- **WARNING NOTICES:** All of the warning symbols on the device, accessories and in the instruction manual itself must be adhered to.
- **EXPOSURE TO HEAT:** Only operate the device and accessories in a temperature range from 10°C to 40°C. The device should not be positioned near heat sources (heaters, ovens, radiant heaters, naked flames, etc.). When setting up close to an amplifier a minimum distance of 10 cm must be maintained. No naked flame sources, such as lighted candles, should be placed on the device. Pay attention to a sufficient ventilation of the device. The device may not be covered, e.g. by drapes, curtains. Maintain a distance of 20 cm to walls.
- **EFFECT OF MOISTURE:** The device should not be exposed to dripping or splash water. Neither should it be used to support vases or other containers filled with liquid. Do not expose the device to water or high levels of humidity. There is a danger of electric shock. In the event of contact with moisture or liquids remove the mains adapter immediately.
- **FOREIGN MATERIAL:** Ensure that no foreign material enters through the device openings and into the interior. This could trigger short circuits and even result in electric shock and fire.
- **CLEANING:** Please use a soft, dry cloth with no cleaning agents, sprays or chemical solvents, as these could damage the surfaces.
- **ELECTRICAL CONNECTION:** Please note the voltage levels on the information signs. The mains adapter for the device should only be operated with the voltage and frequency values specified on the signs.
- **LIGHTNING PROTECTION/PREVENTIVE MEASURES:** If the device is not going to be used for a prolonged period (e.g. when on holiday), it should be disconnected from the mains by removing the plug. The device should also be disconnected from the mains in the event of a thunderstorm. Doing this will prevent damage caused by lightning and overvoltage.
- **MAINS CABLE:** The mains cable must always be suitable for operation and it should only ever be laid out in a manner that prevents it from being trodden on. It should not be pinched by objects either, as this can damage the cable.

When using plugs and power strips it must be ensured that the cable is not kinked at the point where it emerges from the socket. Do not connect or remove the mains cable with damp hands. The mains plug is used as the disconnecting device. Disconnecting devices shall remain readily operable. Do not endanger the safety of plugs with reverse polarity protection or a ground connection. A plug with reverse polarity protection has 2 contacts with one wider contact. A plug with a ground connection has 2 contacts and a third contact that functions as a ground connection. The third contact is for your safety. If the supplied cable is not compatible with your socket, please ask an electrician to replace the unusable cable.

- **OVERLOAD:** Sockets, power strips and extension cables should not be overloaded. If an overload occurs, there is a risk of electric shock and fire.
- **SETTING UP:** Please read the installation instructions.
- The device should only be positioned or mounted on a solid surface and not on moving base frames, otherwise there is a risk of injury.

Only use attachments/accessories specified by the manufacturer.

DAMAGE THAT MUST BE RECTIFIED BY A SPECIALIST:

If any of the following damage occurs, disconnect the device from the mains immediately and contact a specialist to conduct the repair work:

- The device should not continue to be operated if there is visible damage to the mains cable. A damaged cable should not be repaired, but must be replaced.
- Damage to the mains socket at the device.
- If moisture or water has entered the device or foreign objects have fallen into the device.
- If the device has fallen and the housing is damaged.
- If the device does not work properly, even though all of the information in the instruction manual has been observed.

Only those subsequent alterations approved by the manufacturer may be conducted.

Only original spare parts should be used for repair.

After conducting any repairs the safety of device should be checked to ensure it is functioning correctly and safely.

Repairs must always be conducted by qualified specialists, as you might otherwise be exposed to dangerous high voltage levels or other hazards.

INSTRUCTIONS FOR DISPOSAL

In accordance with European Directive 2012/19/EU all electrical and electronic appliances must be disposed of separately via local collection points. Please observe the local regulations and do not dispose of your old appliances with normal household waste.

BATTERY DISPOSAL

Old batteries and rechargeable batteries are hazardous waste and do not belong in household waste. As such, they must be disposed of in accordance with current regulations. Please only dispose of batteries and rechargeable batteries in a discharged state!

USE AS DIRECTED

This device is designed for indoor use only.

GENERAL NOTES ON CONNECTING YOUR MAGNAT SATELLITE SPEAKERS

The connectors are located at the rear of the satellite speakers. They are equipped with a clamping mechanism for cables cross-sections of up to 1 mm². To connect the satellites, please use normally available 2 x 0.75 mm² – 2 x 1 mm² loudspeaker cables. The cables are to be cut to the required length, the ends stripped and the end of the wires twisted to make it easier to connect them to the terminals.

Always turn off the amplifier or receiver before connecting or disconnecting loudspeaker cables. For good sound the cables must be connected so that the speakers are “in phase”. This means that the black negative terminals on the speakers (-) must be connected to the negative (-) terminals on the amplifier, the positive (+) speaker terminals to the positive (+) amplifier terminals.

Before switching on the system double-check all your connections and make sure that the terminal screws are tight and that there are no short circuits caused by stray wire filaments – this could cause serious damage to your amplifier!

POSITIONING

The centre, front and rear loudspeakers are marked on the back. The satellite connected to the centre output should be positioned on top of or beneath your TV set. The front satellites are placed to the left and the right of the TV set, preferably at equal distance and at ear-height. The satellites connected to the rear/surround outputs should be located to the left and right behind the listening position and slightly above ear-height.

Placement of the subwoofer is generally not critical. It should, if possible, be located near the front satellites.

CONNECTION TO AN AV RECEIVER

Connection of the system to an AV receiver is shown in figure 1 (receiver without a subwoofer output), figure 2 (receiver with low-level subwoofer output).

Note: In the receiver set-up, the front, centre, and rear loudspeaker channels should be set to ‘small’. Some receivers also provide the option of setting the cross-over frequency between the subwoofer and satellites. If this is the case, please set this frequency to 150 Hz or the frequency that comes closest to 150 Hz. Please consult the user manual supplied with your receiver.

THE ACTIVE SUBWOOFER

Figure 3 shows the subwoofer’s controls:

Mains connection (1)

The subwoofer is equipped with an integrated amplifier and needs to be connected to a mains outlet by means of the supplied mains cable.

Operating mode switch (6), operating state LED (7), power switch (2)

	Power switch ON	Power switch OFF
Operating mode switch ON	Subwoofer is in permanent operation, the LED is green. Favourable setting for the reproduction of programmes with long quiet passages (this prevents the subwoofer from switching off unintentionally).	The subwoofer is switched off, LED is off.
Operating mode AUTO	The automatic switching on/off is activated (recommended setting). The subwoofer switches on automatically when it receives a signal from the receiver, the LED turns green. It automatically switches to standby after receiving no signals for some minutes, the LED turns red.	This is the setting for when subwoofer isn't used over long periods.

Line inputs (8)

For connecting to an AV receiver with low-level subwoofer output, see Fig. 2.

High-level inputs (9)

For connection to the high-level (speaker) outputs of the receiver/amplifier, refer to Fig. 1.

Level control (4)

This control is used to set the bass volume according to your preferences. Proceed as follows::

1. Set the bass control of your amplifier into its centre (linear) position.
- 2. Important: Set the level control to its left stop (lowest volume).**
3. Now, play back some music and set the volume control of the amplifier to the desired level.
4. Set the subwoofer level control to the desired bass level.

Cross-over frequency control (3)

Used to set the upper limit of the subwoofer operating range. The cross-over frequency should be set to 50 to 150 Hz when the system is used in combination with shelf loudspeakers or 50 to 100 Hz when used with stand loudspeakers.

Phase switch (5)

In normal use the phase switch should be set to 0°. However, in rare cases it may be advantageous to set the phase to 180° (e.g. if the subwoofer is far away from the front loudspeakers or in the event of unfavourable acoustics in the room). Generally speaking: the setting where the lower base tone area has a fuller sound is the correct one.

HOW TO AVOID DAMAGE TO YOUR VALUABLE SPEAKERS

All Magnat loudspeakers are designed and built for optimum sound reproduction with the tone controls in the central position – i.e. with unaltered or “linear” amplifier output. Higher settings of the tone controls increase the amount of energy supplied to the loudspeakers. This may lead to speaker damage, at high volumes.

USE THE VOLUME CONTROL WITH CARE!

If the output of your amplifier is significantly higher than the rated power handling capacity of your speakers extremely high volumes can physically destroy your speakers. This doesn't actually happen often but you should be aware that it is possible.

Weak amplifiers with low output ratings can actually be more dangerous for your speakers at medium volumes. This sounds strange but the reason is quite simple: Weak amplifiers get overloaded much faster than powerful ones and this causes measurable and audible distortion, which is more dangerous for loudspeakers than anything else.

Always turn the volume down immediately as soon as you hear distortion! If you like listening to loud music make sure that your amplifier can deliver at least as much power as the speakers' power-handling rating.

SPECIFICATIONS

	Front / Rear	Centre
Configuration:	Two-way	Two-way
Power handling capacity RMS / Max.:	50/100 watts	60/120 watts
Impedance:	4 – 8 ohm	4 – 8 ohm
Frequency range:	90 – 32 000 Hz	80 – 32 000 Hz
Cross-over frequency:	5000 Hz	5000 Hz
Recommended amplifier power:	> 15 watts	> 15 watts
Efficiency (2.8 V/1 m):	88 dB	89 dB
Dimensions (WxHxD):	90 x 110 x 110 mm	210 x 90 x 110 mm
Weight:	0.9 kg	1.6 kg

Subwoofer

Configuration:	bass reflex, downfire
Output power RMS/Max.:	40/100 watts
Frequency range:	32 – 200 Hz
Cross-over frequency:	50 – 150 Hz, adjustable
Dimensions (WxHxD):	225 x 380 x 350 mm
Weight:	7.7 kg
Accessories:	mains cable

SUBJECT TO TECHNICAL CHANGE

Très cher client,

Félicitations: vous venez d'acquérir un produit MAGNAT et nous vous en remercions! Grâce à votre excellent choix, vous êtes devenus le propriétaire d'un produit de qualité de réputation mondiale.

Lisez attentivement les instructions et respectez les consignes ci-jointes avant la mise en service de vos nouvelles enceintes.



Le triangle comportant le symbole d'un éclair avertit l'utilisateur que l'appareil est traversé par des tensions élevées pouvant entraîner des décharges électriques dangereuses.



Le triangle comportant le point d'exclamation indique à l'utilisateur de l'appareil que la notice d'utilisation jointe avec l'appareil contient des consignes d'utilisation et d'entretien importantes devant impérativement être respectées.



Attention! Ne pas ouvrir, risque d'électrocution!

ATTENTION : Veuillez à ne pas ouvrir le boîtier/les blocs d'alimentation du haut-parleur ni à retirer les caches de protection afin d'éviter tout risque de décharge électrique. Aucune réparation ne doit être effectuée par l'utilisateur de l'appareil. Toute réparation doit être confiée exclusivement à un personnel qualifié ! N'utilisez ni prises ni rallonges dans lesquelles il n'est pas possible d'enfoncer complètement le connecteur.

AVIS IMPORTANT DE SÉCURITÉ

Veillez lire attentivement la notice d'utilisation avant la mise en marche de l'appareil. La notice d'utilisation comporte des consignes de fonctionnement et de sécurité importantes. Respectez impérativement toutes les consignes. Conservez soigneusement la notice d'utilisation.

- **AVERTISSEMENTS** : Impérativement respecter tous les symboles d'avertissement sur l'appareil, les accessoires et dans la notice d'utilisation.
- **EFFET DE LA CHALEUR** : Utilisez uniquement l'appareil à une température comprise entre 10 et 40 °C.
- Ne pas installer l'appareil à proximité de sources de chaleur (radiateurs, poêles, radiateurs infrarouges, flammes nues). En cas d'installation à proximité d'amplificateurs, observez une distance minimale de 10 cm. Tenez l'appareil éloigné des flammes nues, des bougies par exemple. Veillez à une aération suffisante de l'appareil. Il est interdit de recouvrir l'appareil, par ex. avec des rideaux ou stores. Observez une distance suffisante (env. 20 cm) par rapport aux murs.
- **INFLUENCE DE L'HUMIDITÉ** : L'appareil ne doit pas être exposé à des gouttes ou projections d'eau. De même, il ne doit pas être utilisé comme support pour des vases ou des récipients contenant un liquide. N'exposez l'appareil ni à l'eau ni à une humidité importante de l'air. Cela risquerait d'entraîner une décharge électrique. En cas de contact avec des objets humides ou des liquides, débranchez immédiatement la fiche d'alimentation.
- **CORPS ÉTRANGERS** : Veillez à ce qu'aucun corps étranger ne pénètre à l'intérieur de l'appareil à travers les orifices. Leur présence risquerait de provoquer des courts-circuits mais également une décharge électrique ou un incendie.
- **NETTOYAGE** : Veuillez employer un chiffon sec et doux et évitez d'appliquer tout produit de nettoyage, spray ou solvant chimique afin de ne pas endommager la surface de l'appareil.
- **RACCORDEMENT ÉLECTRIQUE** : Veuillez respecter les valeurs de tension indiquées sur les étiquettes. Le bloc d'alimentation de l'appareil doit uniquement fonctionner avec les tensions et fréquences indiquées sur les étiquettes.
- **PROTECTION CONTRE LA Foudre / MESURES DE PRÉCAUTION** : Si l'appareil n'est pas utilisé pendant une période prolongée (par ex. en vacances), mettez-le sous tension en débranchant le cordon d'alimentation. En cas d'orage, l'appareil doit également être mis sous tension afin d'éviter tout risque d'endommagement dû à un coup de foudre ou à une surtension.

- **CORDON D'ALIMENTATION** : Le cordon d'alimentation doit toujours être en état de fonctionner et posé de manière à ce que personne ne puisse marcher dessus. Pour éviter tout risque d'endommagement du cordon, veiller à ce qu'il ne soit coincé par aucun objet. En cas d'utilisation de fiches et de prises multiples, veillez à ce que le cordon ne soit pas plié à l'endroit où il sort de la prise. Ne pas toucher le câble d'alimentation avec des mains mouillées. La prise secteur permet d'arrêter l'appareil et doit donc toujours être facilement accessible. Ne compromettez pas la sécurité des connecteurs avec protection contre l'inversion de polarité ou mise à la terre. Un connecteur avec protection contre l'inversion de polarité a 2 contacts avec un contact plus large. Un connecteur avec mise à la terre a 2 contacts et un troisième contact pour mise à la terre. Le troisième contact assure votre sécurité. Si le câble fourni ne rentre pas dans votre prise électrique, consultez un électricien afin de remplacer le câble inadapté. **SURCHARGE** : Les prises, prises multiples et rallonges ne devraient pas être surchargées. En cas de surcharge, il y a danger d'électrocution et d'incendie.
- **MONTAGE** : Veuillez observer les instructions de montage. L'appareil devrait uniquement être posé ou monté sur un support fixe et non pas sur des châssis mobiles afin d'éviter tout risque de blessure.

Utilisez uniquement les accessoires d'origine fournis ou agréés par le fabricant.

DOMMAGES DEVANT ÊTRE RÉPARÉS PAR UN SPÉCIALISTE :

En présence d'un ou plusieurs des dommages mentionnés ci-dessous, mettez immédiatement l'appareil sous tension et confiez la réparation à un spécialiste :

- En cas d'endommagement visible du cordon d'alimentation, l'appareil ne doit plus être utilisé. Tout cordon d'alimentation endommagé ne doit pas être réparé mais remplacé.
- Détériorations de la prise secteur sur l'appareil.
- Présence d'humidité ou d'eau dans l'appareil ou chute d'objets dans l'appareil.
- Chute de l'appareil et endommagement du boîtier.
- Dysfonctionnement de l'appareil bien que toutes les consignes figurant dans la notice d'utilisation aient été respectées.

N'effectuez des interventions ultérieures sur l'appareil que si celles-ci sont autorisées par le fabricant. Ne procédez à des réparations qu'avec des pièces d'origine.

Suite à une réparation, vérifiez que l'appareil est conforme aux normes de sécurité afin de garantir un fonctionnement correct et sûr.

Confiez systématiquement toute réparation à un personnel qualifié sous peine de vous exposer à des risques de haute tension ou à d'autres dangers.

INSTRUCTIONS POUR LA MISE EN REBUT

Conformément à la directive européenne 2012/19/EU, tous les appareils électriques et électroniques usagés doivent être triés et déposés dans des points de collecte locaux. Veuillez respecter les réglementations locales et ne pas jeter vos appareils usagés avec les déchets ménagers.

ÉLIMINATION DES PILES ET DES BATTERIES

Les vieilles piles et les batteries rechargeables sont des déchets spéciaux qui n'ont pas leur place dans les ordures ménagères et doivent être éliminés conformément à la réglementation en vigueur. Veuillez éliminer les piles et les batteries uniquement lorsqu'elles sont déchargées!

UTILISATION CONFORME

Cet appareil a exclusivement été conçu pour une utilisation dans la maison.

LE BRANCHEMENT DE VOS HAUT-PARLEURS SATELLITES MAGNAT

Les bornes de raccordement des haut-parleurs satellites se trouvent sur l'arrière. Ils acceptent des câbles avec une section maximale de 1 mm². Pour le branchement des satellites, veuillez utiliser les câbles pour haut-parleurs habituels, avec une section de cuivre de 2 x 0,75 mm² – 2 x 1 mm². Les câbles doivent être coupés aux longueurs appropriées, les bouts doivent être dénudés et les bouts des fils multibrins doivent être torsadés, afin de faciliter le branchement aux bornes du haut-parleur.

Avant de brancher ou de débrancher les câbles des enceintes, éteignez toujours votre amplificateur ou votre récepteur. Pendant le branchement des câbles, veuillez faire attention à la polarisation qui doit être correcte. Ceci signifie que les bornes noires négatives (-) des enceintes doivent être reliées aux bornes négatives (-) de l'amplificateur, les bornes rouges positives (+) des enceintes aux bornes positives (+) de l'amplificateur.

Vérifiez encore une fois que les câbles sont bien fixés et qu'aucun court-circuit ne peut être provoqué à cause de petits fils qui dépassent. Ceci pourrait être extrêmement dangereux pour l'amplificateur.

INSTALLATION

Les haut-parleurs centraux, frontaux et arrières sont indiqués sur le côté arrière du boîtier. Le haut-parleur central doit être placé au-dessus ou au-dessous de la télévision. Les satellites frontaux doivent être positionnés à gauche et à droite du téléviseur, de préférence à distance égale et à hauteur d'oreille. Les satellites arrières doivent être positionnés à gauche et à droite, derrière ou à côté de la position d'écoute, légèrement au dessus de la hauteur d'oreille.

Le placement du subwoofer est moins critique. Mettez-le, si possible, près de satellites avants.

CONNEXION À UN RÉCEPTEUR AV

La connexion du système à un récepteur AV est illustré dans fig. 1 (récepteur sans sortie pour un subwoofer) et fig. 2 (réception avec sortie pour un subwoofer).

N.B.: Dans les réglages du récepteur, les canaux des haut-parleurs 'front' (avant), 'center' (centre) et 'rear' (arrière) doivent être réglés sur 'small' ou 'petit'. Quelques récepteurs offrent, de plus, aussi la possibilité de régler la fréquence de recouvrement entre le subwoofer et les satellites. Dans ce cas, veuillez régler cette fréquence sur 150 Hz, ou sur la fréquence qui se rapproche le plus de 150 Hz. Veuillez pour cela consulter le manuel d'utilisation de votre récepteur.

LE SUBWOOFER ACTIF

La fig. 3 montre les éléments de commande du subwoofer:

Branchement au secteur (1)

Le subwoofer est muni d'un amplificateur intégré qui doit être connecté au secteur en utilisant le câble de secteur fourni.

Interrupteur de mode de fonctionnement (6), Indication DEL de l'état de fonctionnement (7), Interrupteur marche/arrêt (2)

	Interrupteur marche/arrêt ON	Interrupteur marche/arrêt OFF
Interrupteur de mode de fonctionnement ON	Le subwoofer est en mode de fonctionnement permanent, la DEL est verte. Option conseillée pour les reproductions sonores de programmes avec de longs passages à bas volume (un arrêt non intentionnel du subwoofer sera ainsi évité).	Le subwoofer est éteint, la DEL est éteinte. Si l'appareil n'est pas utilisé pendant un long moment, vous devriez choisir cette option.
Interrupteur de mode de fonctionnement AUTO	La mise en / hors circuit automatique est activée (option conseillée). Si le subwoofer reçoit un signal du récepteur, il s'allume automatiquement, et la DEL s'éclaire en vert. Si le subwoofer ne reçoit plus aucun signal, il passe automatiquement à un mode de fonctionnement en standby après quelques minutes, la DEL est rouge.	

Entrées ligne (8)

Pour la connexion à un récepteur AV avec une sortie subwoofer à bas niveau, voir figure 2.

Entrées haut-niveau (9)

Pour la connexion aux sorties à haut niveau (sorties haut-parleurs) du récepteur/amplificateur. Voir fig. 1.

Commande de volume (4)

Grâce à cette commande, vous pouvez régler le volume des graves selon votre goût comme suit:

1. Placez la commande des graves de votre amplificateur en position centrale (linéaire).
- 2. Très important: Placez le réglage du volume dans la position de gauche (volume minimum).**
3. Jouez de la musique et augmentez le volume de l'amplificateur à la hauteur désirée avec le régulateur de l'amplificateur.
4. Réglez le niveau des graves selon votre goût avec le régulateur de niveaux.

Régulateur de fréquence séparatrice (3)

Ce réglage détermine la limite supérieure de la bande de fréquences reproduites par le subwoofer. En combinaison avec des haut-parleurs installés sur des étagères, la fréquence devrait être réglée entre 50 Hz et 150 Hz. Si vous utilisez des haut-parleurs colonne, un réglage entre 50 Hz et 100 Hz est alors ingénieux.

Interrupteur de phase (5)

Normalement, l'interrupteur de phase doit être placé sur 0°. Dans des cas assez rares, il peut parfois être avantageux de régler la phase sur 180° (par exemple en cas de grande distance entre le subwoofer et les haut-parleurs frontaux ou si la pièce n'est pas bien conçue acoustiquement). En général: la position où la zone des sons de base sonne le mieux est la bonne.

CONSEILS POUR EVITER LES REPARATIONS

Toutes les enceintes MAGNAT sont conçues et construites pour fournir une reproduction sonore optimale lorsque les commandes de tonalité sont en position centrale – c'est-à-dire lorsque la sortie de l'amplificateur est "linéaire", non modifiée. Si le réglage des commandes de reproduction sonore est sur des positions élevées, ceci augmente l'énergie fournie aux haut-parleurs et risque de les endommager.

UTILISEZ LE REGULATEUR DE VOLUME A BON ESCIENT !

Si la puissance de sortie de l'amplificateur que vous utilisez est bien plus importante que la résistance de vos enceintes, des volumes élevés peuvent conduire à la destruction des haut-parleurs – ce qui arrive pourtant assez rarement.

Des amplificateurs dont la puissance de sortie est faible peuvent cependant représenter un danger important pour vos enceintes à des volumes moyens. En effet, des amplificateurs de faible puissance sont bien plus rapidement surchargés que des amplificateurs puissants. Cette surcharge provoque des distorsions mesurables et audibles, qui sont extrêmement dangereuses pour vos enceintes.

Dès que vous percevez une quelconque distorsion lors du réglage de vos haut-parleurs, baissez le volume immédiatement! Si vous aimez écouter de la musique à un niveau élevé assurez-vous que votre amplificateur peut fournir au moins autant de puissance de sortie que la puissance de résistance de vos enceintes.

SPECIFICATIONS TECHNIQUES

	Frontal/arrière	Central
Configuration:	2 voies	2 voies
Puissance admissible RMS / Max.:	50/100 Watt	60/120 Watt
Impédance:	4 – 8 Ohm	4 – 8 Ohm
Bande passante:	90 – 32 000 Hz	80 – 32 000 Hz
Fréquence séparatrice:	5000 Hz	5000 Hz
Puissance d'amplificateur recommandée:	> 15 Watt	> 15 Watt
Degré d'efficacité (2,8V/1 m):	88 dB	89 dB
Dimensions (LxHxP):	90 x 110 x 110 mm	210 x 90 x 110 mm
Poids:	0,9 kg	1,6 kg

Subwoofer

Configuration:	Bass reflex, Downfire
Puissance de sortie RMS/Max.:	40/100 Watt
Bande passante:	32 – 200 Hz
Fréquence séparatrice:	50 – 150 Hz réglable
Dimensions (LxHxP):	225 x 380 x 350 mm
Poids:	7,7 kg
Accessoires:	câble secteur

SOUS TOUTES RESERVES DE MODIFICATIONS TECHNIQUES

Geachte klant,

Allereerst hartelijk dank dat u gekozen heeft voor een MAGNAT product. Wij willen u hiermee graag feliciteren. Door deze verstandige keuze bent u de eigenaar geworden van een kwaliteitsproduct dat wereldwijd erkend is. Lees de volgende aanwijzingen a.u.b. aandachtig door voordat u uw luidsprekerboxen in gebruik neemt.



De driehoek met bliksemschicht waarschuwt de gebruiker, dat binnenin het apparaat hoge spanningen worden gebruikt die gevaarlijke elektrische schokken kunnen veroorzaken.



De driehoek met uitroepteken wijst de gebruiker erop, dat in de meegeleverde gebruiksaanwijzing belangrijke gebruiks- en onderhoudsinstructies (reparatie) staan waarvan absoluut goed nota moet worden genomen.



Kans op elektrische schokken. Niet openen!

LET OP: open de luidsprekerbehuizing/elektrische voedingen niet en verwijder ook geen afdekkingen, om elektrische schokken te vermijden. Geen reparatie door de gebruiker. Reparatie uitsluitend door gekwalificeerde technicus! Gebruik geen stopcontacten of verlengkabels die de stekker van het apparaat niet volledig opnemen.

BELANGRIJKE VEILIGHEIDSVORSCHRIFTEN

Lees a.u.b. de gebruiksaanwijzing vóór de inbedrijfstelling aandachtig door. De gebruiksaanwijzing bevat belangrijke aanwijzingen voor de bediening en voor uw veiligheid. Volg absoluut alle aanwijzingen op. Bewaar de gebruiksaanwijzing goed.

- **WAARSCHUWINGEN:** Neem alle waarschuwingsaanduidingen op het apparaat, de accessoires en in de bedieningshandleiding in acht.
- **WARMTE:** Gebruik het apparaat en de accessoires alleen bij temperaturen tussen 10 °C en 40 °C. Plaats het apparaat niet in de buurt van warmtebronnen, zoals verwarmingsradiatoren, ovens, stralers of open vuur. Plaats de luidspreker altijd op minstens 10 cm afstand van de versterker. Plaats geen kaarsen of andere bronnen van open vuur op het apparaat. Let erop dat er rondom het apparaat voldoende ruimte voor ventilatie aanwezig is. Dek het apparaat niet af met bijvoorbeeld vitrage of gordijnen. Houd een minimumafstand van ong. 20 cm tot eventuele wanden aan
- **VOCHT:** Stel het apparaat niet bloot aan druipend of spattend water. Plaats ook geen vaas of andere met vloeistof gevulde containers/reservoirs op het apparaat. Stel het apparaat niet bloot aan water of hoge luchtvochtigheid. Dit kan stroomschokken veroorzaken. Als het apparaat toch in contact met vloeistof komt, neem dan meteen de voedingsstekker uit het stopcontact.
- **VOORWERPEN:** Let erop dat geen voorwerpen het apparaat binnendringen door de aanwezige openingen. Dit kan kortsluiting veroorzaken, met eventueel stroomschokken of brand als gevolg.
- **REINIGING:** Reinig het apparaat met een zachte, droge doek. Gebruik geen reinigingsmiddelen, sprays of oplosmiddelen: deze kunnen het oppervlak van het apparaat beschadigen.
- **STROOMTOEVOER:** Neem de in de instructies opgegeven elektrische spanning in acht. De voedingsadapter van het apparaat mag alleen worden gebruikt bij de op de labels aangegeven spanning en wisselstroomfrequentie.
- **BLIKSEMVEILIGING/VOORZORGSMATREGELEN:** Als het apparaat gedurende langere tijd (b.v. in de vakantie) niet wordt gebruikt, moet het van het elektriciteitsnet worden gescheiden door de stekker uit het stopcontact te trekken. Het apparaat moet ook bij onweer van het elektriciteitsnet worden gescheiden. Zodoende wordt een beschadiging door blikseminslag en overspanning verhindert.

- **NETSNOER:** Het netsnoer moet altijd bedrijfsklaar zijn en zodanig worden geleid dat niemand er op kan gaan staan. Let er ook op dat het snoer niet bekneld raakt door voorwerpen die het kunnen beschadigen. Als u stekkers en stekkerdozen gebruikt, let er dan op dat het snoer niet knikt op het punt waarop het uit de contactdoos komt. Het netsnoer niet met vochtige handen vastpakken of aansluiten. De voedingsstekker fungeert als uitschakelvoorziening en moet altijd vrij toegankelijk zijn. Neem de veiligheid in acht van stekkers met beveiliging tegen polariteitsinversie of met aardverbinding. Een stekker met beveiliging tegen polariteitsinversie heeft 2 contacten, waarvan er een breder is dan de ander. Een stekker met aardverbinding heeft 2 contacten en een derde contact dat dient als aardverbinding. Dit derde contact is bedoeld voor uw veiligheid. Als de meegeleverde kabel niet op uw stopcontact past, vraag dan een elektricien om deze kabel te vervangen.
- **OVERBELASTING:** Zorg ervoor dat stopcontacten, stekkerdozen en verlengingskabels niet te zwaar worden belast wordt. Let erop dat u niet de nominale waarden overschrijdt die zijn vermeld op stopcontacten en verlengingskabels. Overbelasting kan leiden tot stroomschokken en brand.
- **PLAATSING:** Neem de montage-instructies in acht. Plaats het apparaat uitsluitend op een vaste ondergrond, niet op beweegbare onderstellen. Dit kan leiden tot lichamelijk letsel.

Gebruik uitsluitend de meegeleverde of door de fabrikant goedgekeurde, originele accessoires.

SCHADE DIE DOOR EEN VAKMAN MOET WORDEN HERSTELD:

Onderbreek bij de volgende beschadigingen onmiddellijk de stroomtoevoer naar het apparaat en laat het door een vakman repareren:

- Bij zichtbare beschadigingen aan de netkabel mag het apparaat niet meer gebruikt worden. Een beschadigde kabel mag niet gerepareerd, maar moet compleet vervangen worden.
- Als de voedingsingang van het apparaat is beschadigd.
- Als vocht of water in het apparaat is gedrongen, of voorwerpen in het apparaat zijn gevallen.
- Als het apparaat is gevallen en de behuizing is beschadigd.
- Als het apparaat niet correct functioneert, ook wanneer u alle instructies in de bedieningshandleiding in acht hebt genomen.

Er mogen alleen veranderingen aan het apparaat worden doorgevoerd die de fabrikant heeft goedgekeurd. Bij reparatie mogen uitsluitend originele onderdelen worden gebruikt.

Laat na reparatie van het apparaat een veiligheidscontrole uitvoeren, zodat u er zeker van bent dat het correct en veilig functioneert.

Reparaties door leken kunnen leiden tot blootstelling aan gevaarlijke hoge spanning of andere risico's. Laat reparaties daarom altijd door gekwalificeerde personen uitvoeren.

AANWIJZINGEN INZAKE AFVALVERWIJDERING

Conform de Europese richtlijn 2012/19/EU moeten alle elektrische en elektronische apparaten via lokale inzamelpunten apart worden verwijderd. Let op de lokale voorschriften en verwijder uw oude apparaten niet met het normale huisvuil!

BATTERIJEN EN ACCU'S AFVOEREN

Lege batterijen zijn klein chemisch afval, dat in overeenstemming met de geldende voorschriften moet worden afgevoerd. Batterijen en accu's alleen in lege toestand inleveren!

BEOOGD GEBRUIK

Dit apparaat is uitsluitend bedoeld voor normaal gebruik binnenshuis.

ENKELE ALGEMENE OPMERKINGEN OVER HET AANSLUITEN VAN UW MAGNAT SATELLIETLUIDSPREKERS

De aansluitterminals van de satellietluidsprekers bevinden zich aan de achterkant en zijn voorzien van een klemmechanisme dat geschikt is voor kabels met een koperdraaddiameter van maximaal 1 mm². Voor het aansluiten van de satellieten gebruikt u een in de handel gebruikelijke luidsprekerkabel met een kopergeleiderdoorsnede van 2 x 0,75 mm² – 2 x 1 mm². De kabels worden tot de benodigde lengte ingekort, de uiteinden worden gestript en de draaduiteinden getwist, om het aansluiten op de luidsprekerklemmen te vergemakkelijken.

De versterker resp. receiver moet principieel uitgeschakeld blijven tot alle verbindingen tot stand zijn gebracht. Let er bij het aansluiten van de kabels vooral op dat u de polen niet verwisseld, d.w.z. de zwarte (-) klemmen van de luidsprekerboxen moeten verbonden worden met de (-) klemmen van de versterker en de rode (+) klemmen van de luidsprekerboxen met de (+) klemmen van de versterker.

Controleer tot slot nog eens of de kabels goed vastzitten en er geen kortsluiting is ontstaan, bijvoorbeeld door uitstekende draadjes. Dit zou voor de aangesloten versterker bijzonder gevaarlijk zijn.

PLAATSING

Center-, front- und rear- luidspreker zijn op de achterkant van de kast gekenmerkt. De Centerluidsprekers wordt op of onder het televisietoestel geret. De frontluidsprekers worden op oorhoogte en zo mogelijk op gelijke afstand links en rechts van de televisie geïnstalleerd. De Rearluidsprekers worden opgesteld links en rechts achter de luisterplek, liefst iets boven oorhoogte.

De subwoofer kunt u in principe opstellen waar u wilt, maar als dit mogelijk is, verdient het aanbeveling hem in de buurt van de front-satellietluidsprekers te plaatsen.

AANSLUITING OP EEN AV-RECEIVER

Hoe u het systeem moet aansluiten op een AV-receiver, wordt verduidelijkt op afbeelding 1 (receiver zonder subwooferuitgang) en afbeelding 2 (receiver met laagniveau-subwoofer-uitgang).

NB: In de set-up van de receiver moeten de luidsprekerkanalen front, center en rear worden ingesteld op "small" of "klein". Sommige receivers bieden daarnaast nog de mogelijkheid om de overgangsfrequentie tussen de subwoofer en de satelliet in te stellen. In dit geval stelt u deze frequentie in op 150 Hz of op de frequentie die het meeste dicht bij 150 Hz ligt. Zie ook de gebruiksaanwijzing van de receiver.

DE ACTIEVE SUBWOOFER

De verschillende bedieningselementen van de subwoofer zijn te zien op afbeelding 3:

Netaansluiting (1)

Het betreft een subwoofer met ingebouwde versterker, daarom moet deze met de meegeleverde ingebouwde versterker onherstelbaar verwoest!

Modus schakelaar (6), LED display mode (7), Power-schakelaar (2)

	Power-schakelaar ON	Power-schakelaar OFF
Modusschakelaar ON	Subwoofer in permanent bedrijf, de l.e.d. brandt groen. Voordelige instelling voor de weergave van programma's met lange en zachte passages (een abusievelijk inschakelen van de subwoofer wordt vermeden).	Subwoofer uitgeschakeld l.e.d. uit. Als het apparaat voor een langere periode niet wordt gebruikt, verdient deze instelling de voorkeur.
Modusschakelaar AUTO	De automatische in- / uitschakeling wordt geactiveerd (aanbevolen instelling). Zodra de subwoofer een signaal van de receiver ontvangt, wordt hij automatisch weer ingeschakeld. De power-l.e.d. brandt groen. Zodra de subwoofer enkele minuten lang geen signaal meer ontvangt, wordt hij automatisch weer overgeschakeld op standby bedrijf, de l.e.d. brandt rood.	

Line ingangen (8)

Zie afbeelding 2 voor het aansluiten op een AV receiver met laagniveau-subwooferuitgang.

Hoogniveau-Ingangen (9)

Voor aansluiting op de hoogniveau-regelaar-(luidspreker-)uitgangen van de receiver/versterker. Zie afbeelding 1.

Niveauregelaar (4)

Met deze regelaar kunt u het geluidsniveau in het lagetonen bereik naar wens instellen. Ga hiervoor als volgt te werk:

1. Zet de basregelaar van uw versterker in de middenstand (lineair).
2. **Belangrijk: draai de niveauregelaar tot de aanslag naar links (kleinste volume).**
3. Zet muziek aan en versterk het volume met de regelaar van de versterker tot dit de gewenste waarde heeft.
4. Stel het lagetonniveau met de niveauregelaar in op de gewenste waarde.

Scheidingsfrequentieregelaar (3)

Hiermee stelt u de hoogste frequentie in die de subwoofer kan weergeven. In combinatie met de rekluidsprekers dient de frequentie te worden ingesteld op 50 Hz – 150 Hz. Bij het gebruik van staande luidsprekers adviseren wij om deze in te stellen op 50 Hz – 100 Hz.

Faseschakelaar (5)

Over het algemeen moet de faseschakelaar worden ingesteld op AV (0°). In een enkele uitzondering kan het echter van voordeel zijn de fase in te stellen op 180° (bijvoorbeeld als de subwoofer en de front-luidsprekers erg ver van elkaar af staan of in geval van ongunstige akoestische eigenschappen van de ruimte). Principieel geldt: de stand waarbij het onderste basistoonbereik voller klinkt, is het juiste.

TIPS TER VOORKOMING VAN REPARATIES

Alle MAGNAT-luidsprekerboxen zijn zodanig geconstrueerd dat de klank optimaal is als de klankregelaars in de middenstand staan, d.w.z. bij lineaire weergave van de versterker. Als de klankregelaars veel hoger worden gezet, wordt er meer energie naar de luidsprekers gestuurd, waardoor deze bij een groot volume defect kunnen raken.

VOORZICHTIG MET DE VOLUMEREGELAAR!

Als u in het bezit bent van een versterker die een veel groter uitgangsvermogen heeft dan dat waarmee de boxen belast kunnen worden, kunnen de luidsprekers bij een extreem volume defect raken – hoewel dit maar zelden voorkomt.

Versterkers met een gering uitgangsvermogen kunnen daarentegen al bij een middelmatig volume een risico vormen voor de boxen, omdat ze veel sneller overstuurd worden dan krachtige versterkers. Deze oversturing veroorzaakt duidelijk meetbare en hoorbare vervorming die bijzonder gevaarlijk zijn voor uw luidsprekers.

Let er daarom bij het instellen van het volume op dat er geen vervorming optreedt en zet de regelaar zodra u hoort dat het geluid vervormd wordt, op een lagere stand. Wie het geluid van zijn installatie graag hard zet, moet ervoor zorgen dat de versterker minstens het uitgangsvermogen heeft waarmee de boxen belast kunnen worden.

TECHNISCHE GEGEVENS

	Front/Rear	Center
Configuratie:	2-weg	2-weg
Belastbaarheid RMS/max.:	50/100 watt	60/120 watt
Impedantie:	4 – 8 Ohm	4 – 8 Ohm
Frequentiebereik:	90 – 32 000 Hz	80 – 32 000 Hz
Scheidingsfrequentie:	5000Hz	5000 Hz
Scheidingsfrequentie:	> 15 Watt	> 15 Watt
Bruikbare gevoeligheid (2,8V/1 m):	88 dB	89 dB
Afmetingen (bxhxd):	90 x 110 x 110 mm	210 x 90 x 110 mm
Gewicht:	0,9 kg	1.6 kg

Subwoofer

Configuratie:	bassreflex, downfire
Uitgangsvermogen RMS/max.:	40/100 Watt
Frequentiebereik:	32 – 200 Hz
Scheidingsfrequentie:	50 – 150 Hz regelbaar
Afmetingen (bxhxd):	225 x 380 x 350 m
Gewicht:	7,7 kg
Accessoires:	netkabel

TECHNISCHE WIJZIGINGEN VOORBEHOUDEN

Egregio cliente,

innanzi tutto La ringraziamo per aver scelto un prodotto MAGNAT. Ci congratuliamo con Lei. Scegliendo questo prodotto ha acquistato un articolo di qualità riconosciuto in tutto il mondo.

La preghiamo di leggere attentamente le seguenti indicazioni prima di mettere in funzione gli altoparlanti.



Questo triangolo con il simbolo del fulmine avvisa l'utente che all'interno dell'apparecchio sono presenti tensioni elevate che possono provocare scariche elettriche pericolose.



Il triangolo con punto esclamativo indica all'utente dell'apparecchio che nel manuale d'uso compreso nella fornitura sono presenti avvertenze importanti (di riparazione) che devono essere assolutamente rispettate.



Attenzione! Non aprire!

Attenzione: Per evitare scosse elettriche non è consentito aprire l'alloggiamento degli altoparlanti/alimentatori né rimuovere le coperture. All'utente non è consentito effettuare alcun intervento di riparazione. Gli interventi di riparazione possono essere eseguiti solo da tecnici qualificati! Non utilizzare alcuna presa elettrica o prolunga che non possa essere inserita completamente nell'apparecchio.

INDICAZIONE IMPORTANTE AI FINI DELLA SICUREZZA

Prima della messa in esercizio si prega di leggere attentamente le istruzioni per l'uso. Le presenti istruzioni per l'uso comprendono avvisi importanti relativi al funzionamento e la sicurezza. Si prega di rispettare tutte le avvertenze. Si prega inoltre di conservare con cura le presenti istruzioni per l'uso.

- **AVVERTENZE:** Tutti i segnali di avviso presenti sul dispositivo, gli accessori e nelle istruzioni per l'uso devono essere rispettati.
- **INFLUENZA TERMICA:** Utilizzare il dispositivo e gli accessori solo a temperature compresa tra i 10°C e i 40°C. Il dispositivo non deve essere posizionato vicino a fonti di calore (termosifoni, forni, stufe, fiamme libere). In caso di montaggio nelle vicinanze di amplificatori è necessaria una distanza non inferiore a 10 cm. Non avvicinare a fiamme libere, come ad es. candele. Accertarsi che il dispositivo sia sufficientemente aerato. Il dispositivo non deve essere coperto, ad es. con tende. Mantenere una distanza sufficiente (ca. 20 cm) dalle pareti.
- **INFILUSSO DELL'UMIDITÀ:** Il dispositivo non deve essere esposto a gocce o spruzzi d'acqua. Inoltre non deve essere utilizzato per poggiare vasi o altri contenitori pieni d'acqua. Il dispositivo non deve essere esposto né all'acqua né all'umidità. Altrimenti sussiste il pericolo di scosse elettriche. In caso di contatto con l'umidità o liquidi è necessario scollegare immediatamente la spina di rete.
- **CORPI ESTRANEI:** Accertarsi che nelle aperture del dispositivo non si infiltrino corpi estranei. Potrebbero provocare cortocircuiti, scosse elettriche ed incendi.
- **PULIZIA:** Si prega di utilizzare un panno asciutto e morbido e non utilizzare detergenti, spray o solventi chimici poiché altrimenti si potrebbe danneggiare la superficie.
- **COLLEGAMENTO ELETTRICO:** Si prega di osservare i valori di tensione riportati sui segnali di avviso. L'alimentatore del dispositivo può essere fatto funzionare solo con i valori di tensione e di frequenza riportati sulle targhette.

- **PROTEZIONE DAI FULMINI/MISURE CAUTELARI:** Se l'apparecchio non è utilizzato per un periodo prolungato (ad es. vacanze) si consiglia di staccare la spina dalla presa di corrente. Anche in caso di temporale è necessario scollegare l'apparecchio dalla rete elettrica. In questo modo si evita il danneggiamento da fulmine o sovratensione.
- **CAVO DI RETE:** Il cavo di rete deve essere sempre pronto per l'uso e disposto in modo tale che nessuno possa calpestarlo. Inoltre non deve essere stretto da oggetti che potrebbero danneggiarlo. Quando si utilizzano spine e prese multiple è necessario accertarsi che il cavo non venga piegato nel punto in cui giunge alla presa elettrica. Non toccare o collegare il cavo di alimentazione con mani umide. Lo spinotto funge da dispositivo di spegnimento e deve sempre essere accessibile. Non compromettere la sicurezza dei connettori con protezione contro l'inversione di polarità o collegamento a terra. Una connettore con protezione contro l'inversione di polarità ha 2 contatti con un contatto più largo. Un connettore con collegamento a terra ha 2 contatti e un terzo contatto come collegamento a terra. Il terzo contatto garantisce la sicurezza. Se il cavo in dotazione non entra nella presa, chiedere a un elettricista di sostituire il cavo inutilizzabile.
- **SOVRACCARICO:** Le prese elettriche, le prese multiple e le prolunghie non devono essere sovraccaricate. Rispettare i valori nominali delle prese e dei cavi di prolunga. In caso di sovraccarico sussiste il rischio di scosse elettriche e di incendio.
- **MONTAGGIO:** Si prega di rispettare le istruzioni di montaggio. Il dispositivo deve essere posizionato e montato su una superficie resistente e non mobile altrimenti sussiste il rischio di infortuni.

Utilizzare solo accessori originali in dotazione o indicati dal produttore.

DANNI CHE DEVONO ESSERE RISOLTI DA UN ADDETTO SPECIALIZZATO:

Nel caso dei seguenti danni è necessario che l'apparecchio venga scollegato immediatamente dalla rete elettrica contattando per la riparazione un addetto specializzato:

- Qualora il cavo di alimentazione risulti visibilmente danneggiato, cessare immediatamente l'utilizzo dell'apparecchio. Sostituire, e non riparare, il cavo danneggiato.
- Danni alla presa di alimentazione del dispositivo.
- Nel caso in cui nell'apparecchio si dovesse infiltrare dell'umidità o acqua oppure nel caso in cui nell'apparecchio siano caduti corpi estranei.
- Quando l'apparecchio è caduto e l'alloggiamento è danneggiato.
- Quando l'apparecchio non funziona correttamente nonostante si siano rispettate tutte le avvertenze riportate nelle istruzioni per l'uso.

È permesso effettuare delle modifiche susseguenti solo se queste sono approvate dal produttore.

Per la riparazione è possibile impiegare solo pezzi di ricambio originali.

Dopo gli interventi di riparazione è necessario che venga verificata la sicurezza dell'apparecchio per poter garantire un funzionamento perfetto e sicuro.

Gli interventi di riparazione devono essere affidati sempre ad addetti specializzati poiché altrimenti ci si espone ad alte tensioni pericolose o altri rischi.

AVVERTENZE PER LO SMALTIMENTO

Secondo quanto prescritto dalla direttiva europea 2012/19/EU è necessario che tutti i dispositivi elettrici ed elettronici vengano smaltiti separatamente dai centri di raccolta preposti. Si prega di rispettare le regolamentazioni locali e smaltire i dispositivi usati non insieme ai normali rifiuti domestici.

SMALTIMENTO DELLA BATTERIA E DELL'ACCUMULATORE

Le batterie esauste sono da considerarsi rifiuti speciali e devono essere smaltite secondo le regolamentazioni attuali. Le batterie e le accumulatori devono essere restituiti solo quando sono scarichi!

USO PREVISTO

Questo apparecchio è stato progettato per uso interno.

INDICAZIONI GENERALI PER IL COLLEGAMENTO DEGLI ALTOPARLANTI SATELLITARI MAGNAT

I terminali di collegamento degli altoparlanti satellitari sono sul retro e sono muniti di un meccanismo di fissaggio che può accogliere cavi in rame con una sezione fino a 1 mm². Per il collegamento dei satelliti si prega di utilizzare i cavi per altoparlanti comunemente in commercio con un taglio trasversale in rame da 2 x 0.75 mm² – 2 x 1 mm². I cavi vengono tagliati alla lunghezza necessaria, le estremità isolate e le estremità dei trefoli piegati per facilitare il collegamento ai morsetti degli altoparlanti.

L'amplificatore e/o il ricevitore devono rimanere scollegati finché non sono stati effettuati tutti i collegamenti. Quando si collegano i cavi fare attenzione alla corretta polarizzazione, cioè i morsetti neri (-) degli altoparlanti devono essere collegati ai morsetti (-) dell'amplificatore ed i morsetti rossi (+) degli altoparlanti ai morsetti (+) dell'amplificatore.

Controllare ancora una volta che i cavi siano collegati saldamente e che non abbiano formato un cortocircuito con fili sporgenti. Questo sarebbe estremamente pericoloso per l'amplificatore collegato.

INSTALLAZIONE

I diffusori acustici centrali, frontali e posteriori sono contrassegnati sul retro dell'alloggiamento. Il satellite centrale, va collocato sopra o sotto il televisore. I satelliti anteriori andrebbero collocati ad altezza d'orecchi e possibilmente ad uguale distanza dal televisore. I satelliti posteriori vanno collocati alla sinistra e alla destra dietro il punto d'ascolto, meglio ancora se leggermente sollevati rispetto al livello d'altezza orecchi.

L'installazione del subwoofer, in linea di massima, non dà alcun problema, ma dovrebbe avere luogo possibilmente vicino ai satelliti anteriori.

ALLACCIAMENTO AD UN RICEVITORE AV

L'allacciamento del sistema ad un ricevitore AV è illustrato nella fig. 1 (ricevitore senza uscita subwoofer) e nella fig. 2 (ricevitore con uscita subwoofer spina inferiore).

Attenzione: al momento dell'installazione del ricevitore i canali degli altoparlanti front, center e rear devono essere regolati su "small" o "klein". Alcuni ricevitori offrono inoltre anche la possibilità di regolare la frequenza di trasferimento tra subwoofer e satelliti. In questo caso è necessario impostare questa frequenza su 150 Hz o sulla frequenza più vicina ai 150 Hz. Tenete conto in questa fase anche di quanto riportato sul manuale d'istruzioni del ricevitore.

IL SUBWOOFER ATTIVO

Il dettaglio del pannello operativo del subwoofer è esposto in fig. 3:

Collegamento alla rete (1)

Essendo un subwoofer con amplificatore integrato, deve essere collegato alla rete mediante il cavo fornito in dotazione.

Interruttore modo funzionamento (6), Visualizzazione dello stato operativo (7), interruttore d'accensione (2)

	Interruttore di accensione ON	Interruttore di accensione OFF
Interruttore modo funzionamento ON	Subwoofer in funzionamento continuo, il LED è verde. Impostazione pratica per la riproduzione di programmi con lunghi passaggi silenziosi (si evita uno spegnimento involontario del subwoofer).	Subwoofer è disattivato, il LED è spento. Quando l'apparecchio non viene utilizzato per un periodo prolungato, si consiglia di scegliere questa impostazione.
Interruttore modo funzionamento AUTO	L'accensione / spegnimento automatico è attivata (impostazione consigliata). Quando il subwoofer riceve un segnale dal ricevitore, questi si accende automaticamente e il LED è verde. Quando il subwoofer non riceve più alcun segnale, dopo alcuni minuti passa automaticamente in modalità standby, il LED è rosso.	

Ingressi Line (8)

Per il collegamento ad un ricevitore AV con uscita subwoofer per bassi, vedere figura 2.

Ingressi livelli alti (9)

Per il collegamento alle uscite dei livelli alti del regolatore (altoparlante) del ricevitore/amplificatore. Si veda figura 1.

Regolatore del livello (4)

Con questo regolatore si imposta a piacere il volume dei bassi:

1. Portare in posizione centrale (lineare) il regolatore dei bassi nell'amplificatore.
2. **Molto importante: girare il regolatore del livello fino alla posizione d'arresto sinistra (volume minimo).**
3. Accendere la musica ed aumentare a piacere il volume con il regolatore dell'amplificatore.
4. Con il regolatore del livello portare il livello dei bassi al volume desiderato.

Regolatori di separazione frequenza (3)

Vanno regolati secondo la frequenza più elevata alla quale opera il subwoofer. In combinazione con gli altoparlanti da scaffale la frequenza dovrebbe essere impostata su 50 Hz – 150 Hz, se si impiegano altoparlanti fissi è consigliata un'impostazione su 50 Hz – 100 Hz.

L'interruttore di fase (5)

Nel funzionamento normale si consiglia di posizionare l'interruttore di fase su 0°. In pochi casi potrebbe essere vantaggioso impostare la fase su 180° (ad es. In caso di distanza elevata tra subwoofer e gli altoparlanti frontali o in caso di caratteristiche acustiche sfavorevoli dell'ambiente). Generalmente vale: La posizione corretta è quella nella quale il campo del suono fondamentale inferiore risuona in modo più pieno.

SUGGERIMENTI PER EVITARE GUASTI

La regolazione ottimale dei toni degli altoparlanti MAGNAT si ottiene con i regolatori in posizione centrale, cioè con una riproduzione lineare dell'amplificatore. Con i regolatori sonori al massimo si ha un maggiore afflusso di energia agli altoparlanti, il che può portare alla rottura di questi in presenza di volumi elevati.

ATTENZIONE AL REGOLATORE DEL VOLUME !

Se si possiede un amplificatore con una potenza d'uscita notevolmente superiore rispetto alla potenza massima delle casse, i volumi molto alti possono provocare la distruzione degli altoparlanti, il che però accade molto raramente.

Tuttavia amplificatori con una bassa potenza d'uscita possono diventare pericolosi per le casse già con volumi medi, perché possono essere sovraccaricati molto più rapidamente degli amplificatori potenti. Questa sovraccarica provoca distorsioni chiaramente misurabili ed avvertibili che sono estremamente pericolose per gli altoparlanti.

Fare quindi attenzione alle distorsioni quando si imposta il volume e, se vengono avvertite, abbassarlo subito. Se si preferisce tenere il volume alto, fare attenzione che l'amplificatore abbia almeno una potenza d'uscita accettabile per le casse.

DATI TECNICI

	Front./Post.	Centrale
Configurazione:	2 vie	2 vie
Potenza RMS/ max.:	50/100 Watt	60/120 Watt
Impedenza:	4 – 8 Ohm	4 – 8 Ohm
Gamma di frequenza:	90 – 32 000 Hz	80 – 32 000 Hz
Frequenza di taglio:	5000Hz	5000 Hz
Potenza amplificatore consigliata:	> 15 Watt	> 15 Watt
Rendimento (2.8V/1 m):	88 dB	89 dB
Dimensioni (largh. x alt. x prof.):	90 x 110 x 110 mm	210 x 90 x 110 mm
Peso:	0,9 kg	1.6 kg

Subwoofer

Configurazione:	Bassreflex, Downfire
Potenza d'uscita RMS/max.:	40/100 Watt
Gamma di frequenza:	32 – 200 Hz
Frequenza di taglio:	50 – 150 Hz regolabile
Dimensioni (largh. x alt. x prof.):	225 x 380 x 350 mm
Peso:	7,7 kg
Accessori:	Cavo di rete

CON RISERVA DI APPORTARE MODIFICHE TECNICHE

Estimado cliente:

En primer lugar nos gustaría darle las gracias por haber optado por un producto de MAGNAT, y le damos nuestra más sincera enhorabuena, ya que gracias a su sabia elección se ha convertido en propietario de un producto con una calidad reconocida en todo el mundo.

Lea atentamente las siguientes advertencias antes de poner en marcha sus altavoces.



El triángulo con el símbolo de un rayo advierte al usuario que en el interior del aparato circula alto voltaje el que puede provocar peligrosas descargas eléctricas..



El triángulo con el símbolo de exclamación le señala al usuario que en el manual de instrucciones adjuntado, se pueden encontrar importantes consejos para el funcionamiento y la mantención (reparaciones) del producto los que en todo caso tienen que considerarse.



Peligro de descarga electrica. No abrir!

ATENCIÓN: Para evitar descargas eléctricas no abrir la carcasa de los altavoces/enchufe ni retirar las cubiertas. Ninguna reparación debe ser hecha por el usuario. ¡Las reparaciones deben realizarlas sólo técnicos especializados! No utilizar tomas de corriente o cables alargadores que no se acoplen íntegramente con el enchufe del aparato.

INDICACIÓN DE SEGURIDAD IMPORTANTE

Por favor lea atentamente el manual de instrucciones antes de utilizar el producto. El manual de instrucciones contiene indicaciones importantes para el funcionamiento y la seguridad del producto. Siga absolutamente todas las indicaciones. Guarde en un lugar seguro este manual de instrucciones.

- **ADVERTENCIAS:** Todos los símbolos de advertencia en el dispositivo, los accesorios y en las instrucciones de funcionamiento deben tenerse en cuenta.
- **EFFECTO DEL CALOR:** Opere únicamente el dispositivo con accesorios en un rango de temperaturas comprendido entre 10 °C y 40 °C. El dispositivo no debe instalarse cerca de fuentes de calor (elementos térmicos, hornos, radiadores, llamas abiertas). Cuando la instalación se realiza cerca de amplificadores no debería superarse una distancia mínima de 10 cm. No exponga el dispositivo a llamas directas como p. ej., velas. Garantice una ventilación suficiente del dispositivo. El dispositivo no debe estar cubierto, por ejemplo por cortinas). Mantenga una distancia suficiente (aprox. 20 cm) respecto a paredes.
- **INFLUENCIA DE LA HUMEDAD:** El dispositivo no debe estar expuesto a gotas o salpicaduras de agua. Tampoco debe utilizarse para la colocación de jarrones u otros recipientes llenos de líquido. No exponga el dispositivo al agua o a una alta humedad. Existirá el peligro de descarga eléctrica. En caso de contacto con humedad o líquidos retirar inmediatamente el enchufe de red.
- **CUERPOS EXTRAÑOS:** Preste atención a que no entren cuerpos extraños en el interior del dispositivo a través de las aberturas del mismo. Estos podrían provocar cortocircuitos y también descargas eléctricas e incendios.
- **LIMPIEZA:** Utilice un paño seco y suave y no emplee productos de limpieza, esprays o disolventes químicos, ya que estos pueden dañar la superficie.
- **TOMA DE CORRIENTE:** Preste atención a los valores de tensión en las placas indicadoras. La fuente de alimentación del dispositivo solo debe operar con los valores de tensión y frecuencia indicados en las placas.

- **PROTECCIÓN CONTRA RAYOS/MEDIDAS DE PRECAUCIÓN:** En caso de que no se utilicen el aparato y sus componentes por un largo tiempo (por ejemplo, al ir de vacaciones) debe retirar el enchufe de alimentación del tomacorriente. Asimismo debe desenchufarse el aparato en caso de tormentas eléctricas, para evitar daños por la caída de rayos y subidas de voltaje.
- **CABLE DE RED:** El cable de red debe estar siempre preparado para el servicio y solo debe tenderse de tal modo que nadie lo pueda pisar. Tampoco debe estar aprisionado por objetos que lo puedan dañar. Si se utilizan conectores y cajas de enchufe múltiples hay que prestar atención a que el cable no se retuerza en el lugar en el que sale de la toma de corriente. No tocar ni enchufar el cable de conexión eléctrica con las manos húmedas. El enchufe sirve de unidad de desconexión y siempre tiene que estar libre y accesible. No ponga en peligro la seguridad de los conectores con protección de polaridad inversa o conexión a tierra. Un enchufe con protección de polaridad inversa tiene 2 contactos con un contacto más amplio. Un enchufe con conexión a tierra tiene 2 contactos y un tercer contacto como conexión a tierra. El tercer contacto es para su seguridad. Si el cable suministrado no cabe en su toma de corriente, consulte a un electricista para que sustituya el cable obsoleto.
- **SOBRECARGA:** Las tomas de corriente las cajas de enchufe múltiples y los cables de prolongación no deben sobrecargarse. Tenga en cuenta los valores nominales de las tomas de corriente y de los cables de prolongación. La sobrecarga entraña un peligro de descarga eléctrica e incendio.
- **INSTALACIÓN:** Preste atención a las instrucciones de montaje. El dispositivo solo debe instalarse o montarse sobre una base firme y sobre bastidores no móviles, ya que, de lo contrario, existirá un peligro de lesión.

Utilice únicamente los accesorios originales adjuntos o especificados por el fabricante.

DAÑOS QUE TIENEN QUE SER REPARADOS POR TÉCNICOS ESPECIALIZADOS:

En caso de que ocurran los siguientes daños se deben desconectar inmediatamente el aparato de la toma de corriente, y consultar a un técnico especializado:

- No continúe utilizando el dispositivo si existen señales visibles de deterioro en el cable de alimentación. Un cable deteriorado no debe ser reparado, sino reemplazado.
- Daños en la toma de conexión de red en el dispositivo.
- Si le ha entrado humedad o agua al aparato, o han caído objetos dentro de él.
- Si se ha caído el aparato y se dañó la carcasa.
- Si el aparato no funciona correctamente, pese a haber seguido todas las instrucciones del manual de uso.

Sólo se permite efectuar cambios posteriores que hayan sido autorizados por el fabricante.

Sólo se permite utilizar repuestos originales para la reparación.

Por seguridad, revise el aparato después de una reparación, así podrá cerciorarse de que funciona adecuada y correctamente.

Las reparaciones tienen que ser hechas siempre por técnicos especializados, ya que el usuario corre el peligro de exponerse a altos voltajes o a otros tipos de riesgos.

INSTRUCCIONES DE ELIMINACIÓN

De acuerdo con la Directiva Europea 2012/19/EU, todos los aparatos eléctricos y electrónicos deben ser eliminados por medio de puntos de recogida locales e independientes. Respete la normativa local y no elimine los aparatos usados junto a los residuos domésticos.

ELIMINACIÓN DE LA BATERÍA Y EL ACUMULADOR

Las pilas usadas y las baterías recargables son residuos peligrosos y no pertenecen a la basura doméstica y deben eliminarse de acuerdo con la normativa vigente. Por favor, devuelva las pilas y baterías recargables sólo cuando estén descargadas.

USO PREVISTO

Este aparato está concebido para ser utilizado únicamente en el ámbito doméstico.

INFORMACIÓN GENERAL SOBRE LA CONEXIÓN DE SUS ALTAVOCES SATÉLITE MAGNAT

Los terminales de conexión de los altavoces satélite se encuentran al dorso, estando dotados de un mecanismo de apriete, capaz de acoger cable hasta una sección del alma de cobre de 1 mm². Para colocar los altavoces satélite utilice un cable para cables corriente con un diámetro de cobre de 2 x 0,75 mm² – 2 x 1 mm². Los cables se cortan a la longitud necesitada, las puntas se desaislan y las puntas de los hilos se retuercen para facilitar a la conexión a los bornes de los altavoces.

En principio el amplificador o bien el receptor deberá estar desconectado hasta que se hayan establecido todas las conexiones. Es imprescindible, en la conexión de los cables, prestar atención a la polaridad correcta, es decir, que los bornes negros (-) de los altavoces se unan a los bornes (-) del amplificador y los bornes rojos (+) de los altavoces a los bornes (+) del amplificador.

Vuelva a comprobar que los cables están asentados correctamente y que no se produzca un cortocircuito, por ejemplo a causa de un alambre suelto. Esto sería muy peligroso para el amplificador conectado.

EMPLAZAMIENTO

Los altavoces centrales, frontales y traseros están identificados en la parte trasera de la carcasa. El satélite central es colocado en o debajo del televisor. Los satélites traseros se colocan a la izquierda y a la derecha detrás del lugar de esucha, en lo posible algo por encima del nivel del oído.

Por lo general, el emplazamiento del subwoofer es poco crítico, debiendo realizarse, si fuera posible, cerca de los satélites ,Front'.

CONEXIÓN A UN RECEPTOR AV

La conexión del sistema a un AV-Receiver viene ilustrada en la figura 1 (receiver sin salida de subwoofer) y la figura 2 (Receiver con salida de subwoofer de bajo nivel).

Atención: En la configuración del receptor, deben ajustarse a 'small' o 'bajo' los canales de altavoz delantero, central y trasero. Algunos Receiver también le ofrecen la posibilidad de ajustar la frecuencia de transición entre el subwoofer y los satélites. En ese caso, ajuste esta frecuencia poniéndola en 150 Hz o en la frecuencia más cercana a 150 Hz. Tenga en cuenta al respecto también las instrucciones de servicio del receptor.

EL SUBWOOFER ACTIVO

La figura 3 muestra en detalle los elementos de mando del subwoofer:

Conexión a la red (1)

Dado que se trata de un subwoofer con amplificador incorporado, éste debe conectarse a la línea de alimentación a través del cable adjunto.

Interruptor modo de funcionamiento (6), indicador led del estado de funcionamiento (7), interruptor power (2)

	Interruptor Power ON	Interruptor Power OFF
Interruptor modo de funcionamiento ON	Subwoofer en funcionamiento continuo, el diodo luminoso se ilumina en verde. Ajuste apropiado para reproducir programas con pasajes largos de bajo volumen (se evita que se apague el subwoofer involuntariamente).	Subwoofer apagado Diodo luminoso apagado.
Interruptor modo de funcionamiento AUTO	El encendido / apagado automático es activado (ajuste recomendado). Si el subwoofer recibe una señal del receptor, se enciende automáticamente, y el diodo luminoso se ilumina en verde. Si el subwoofer ya no recibe ninguna señal, tras unos pocos minutos pasará automáticamente al modo standby, y el diodo luminoso se ilumina en rojo.	Si el aparato no va a utilizarse durante un largo espacio de tiempo, se recomienda que se seleccione este modo.

Entradas de línea (8)

Para conectar en las salidas del subwoofer de bajo nivel del receptor AV, veáse la figura 2.

Entradas de alto nivel (9)

Para la conexión a las salidas del regulador de alto nivel (altavoz) del receptor/amplificador. Véase la figura 1.

Regulador de nivel (4)

Con este regulador ajusta el volumen en el campo de bajos de la siguiente manera:

1. El regulador de bajos en su amplificador se lleva a la posición céntrica (lineal).
- 2. Muy importante: Girar el regulador de nivel hasta el tope izquierdo (volumen más bajo).**
3. Comience a escuchar música y aumente el volumen con el regulador del amplificador hasta el nivel deseado.
4. Llevar el nivel de bajos con el regulador de nivel al volumen deseado.

Regulador de frecuencia de separación (3)

Con ello se ajusta la frecuencia máxima hasta la que debe funcionar el subwoofer. En combinación con los altavoces para la estantería la frecuencia debería ser ajustada de 50 Hz – 150 Hz. En el caso de que se use los altavoces de estantes, el ajuste más útil sería de 50 Hz – 100 Hz.

Interruptor de fases (5)

Normalmente, el interruptor de fases deberá estar en la posición AV (0°). No obstante, en unos pocos casos podrá resultar beneficioso el colocar la fase a 180° (p. ej., en los casos en los que el subwoofer se encuentre a una gran distancia de los altavoces delanteros o cuando las características acústicas del lugar no sean las más adecuadas). En general: la posición en la que la gama de sonido baja inferior suene mejor será la adecuada.

AVISOS PARA EVITAR REPARACIONES

Todos los altavoces de Magnat han sido adaptos para un sonido óptimo cuando los controladores del sonido se encuentran en su posición céntrica, es decir en la reproducción lineal del amplificador. En caso de reguladores de volumen subidos a un elevado nivel, aumenta el aporte de energía a los altavoces, lo que puede inducir a su destrucción en caso de volúmenes altos.

¡CUIDADO CON EL REGULADOR DEL VOLUMEN!

Si posee un amplificador con una potencia de salida muy superior a la resistencia indicada en los altavoces, los volúmenes excesivos pueden conducir a la destrucción de los altavoces (lo que suele ocurrir raras veces).

Sin embargo, los amplificadores con una baja potencia de salida pueden ser peligrosos para los altavoces ya con volúmenes medios, dado que son sobreexcitados mucho más rápidamente que los altavoces potentes. Dicha sobreexcitación provoca distorsiones claramente mensurables y audibles, sumamente peligrosas para sus altavoces.

Por favor, preste atención durante el ajuste del volumen a distorsiones y reduzca el volumen sin demora. Quien prefiera los volúmenes altos deberá prestar atención a que el amplificador posea al menos la potencia de salida soportable por los altavoces.

DATOS TÉCNICOS

	Satélite delantero/ trasero	Satélite central
Configuración:	2 vías	2 vías
Carga admisible RMS / Máx.:	50/100 vatios	60/120 vatios
Impedancia:	4 – 8 ohmios	4 – 8 ohmios
Gama de frecuencias:	90 – 32 000 Hz	80 – 32 000 Hz
Frecuencia de separación:	5000 Hz	5000 Hz
Potencia recomendada de amplificador:	>15 vatios	>15 vatios
Rendimiento (2,8 V/1 m):	88 dB	89 dB
Dimensiones (an x al x pr):	90 x 110 x 110 mm	210 x 90 x 110 mm
Peso:	0,9 kg	1,6 kg

	Subwoofer
Configuración:	Bassreflex, Downfire
Potencia de salida RMS/Máx.:	40/100 vatios
Gama de frecuencias:	32 – 200 Hz
Frecuencia de separación:	50 – 150 Hz regulable
Dimensiones (an x al x pr):	225 x 380 x 350 mm
Peso:	7,7 kg
Accesorios:	Cable de la red

RESERVADOS LOS DERECHOS DE REALIZAR CAMBIOS TÉCNICOS

Prezado cliente,

Muito obrigado pela aquisição de um produto da MAGNAT. Gostaríamos de parabenizá-lo por esta decisão. Esta sua decisão inteligente faz com que seja agora proprietário de um produto de qualidade reconhecida mundialmente.

Por favor, leia cuidadosamente as instruções a seguir antes de utilizar as colunas pela primeira vez.



O triângulo com o símbolo do raio adverte o utilizador que dentro do aparelho são utilizadas tensões elevadas que podem causar choques perigosos.



O triângulo com um ponto de exclamação chama a atenção do utilizador para o facto de o manual de instruções incluído conter instruções de operação e manutenção (reparação) importantes que devem ser observadas imprescindivelmente.



Risco de choque eléctrico. Não abrir!

ATENÇÃO: Não abrir as caixas das colunas/unidades de alimentação nem remover as tampas, para evitar choques. O utilizador não deve fazer quaisquer reparações. As reparações devem ser feitas unicamente por técnicos qualificados! Não utilizar tomadas ou cabos de extensão nos quais a ficha do aparelho não encaixe por completo.

INSTRUÇÃO DE SEGURANÇA IMPORTANTE

Leia o manual de instruções, na íntegra e com atenção, antes da colocação em funcionamento. O manual de instruções contém indicações importantes sobre o funcionamento e a segurança. Respeite todas as indicações. Conserve o manual de instruções em bom estado.

- **INDICAÇÕES DE AVISO:** Respeitar todos os sinais de aviso no aparelho, nos acessórios e no manual de instruções.
- **ATUAÇÃO DE CALOR:** Só deve operar o aparelho com acessórios em temperaturas entre 10°C e 40°C. O aparelho não deve ser colocado na proximidade de fontes de calor (radiadores, fornos, aquecedores de infravermelhos, chamas abertas). Em caso de colocação na proximidade de amplificadores respeitar a distância mínima de 10 cm. Não coloque chamas abertas como, p. ex., velas, sobre o aparelho. Garanta suficiente ventilação do aparelho. O aparelho não pode estar coberto, por ex. por reposteiros cortinados. Mantenha suficiente distância (aprox. 20 cm) para as paredes.
- **INFLUÊNCIA DA HUMIDADE:** O aparelho não pode ser exposto a pingos ou salpicos de água. Também não pode ser usado para colocar vasos ou outros recipientes que contenham humidade. Não exponha o aparelho a água ou humidade elevada. Existe o perigo de choque eléctrico. Em caso de contacto com humidade ou líquidos, retirar imediatamente a ficha de rede.
- **CORPOS ESTRANHOS:** Tenha em atenção que nenhuns corpos estranhos entrem pelas aberturas do aparelho. Podem provocar curtos circuitos e também choques eléctricos e incêndios.
- **LIMPEZA:** Use um pano seco e macio sem produtos de limpeza, sprays ou solventes químicos, caso contrário pode danificar a superfície.
- **LIGAÇÃO ELÉTRICA:** Respeite os valores de tensão nas placas de indicação. A fonte de alimentação do aparelho só pode ser operado com os valores de tensão e de frequência indicados nas placas.
- **PROTEÇÃO CONTRA RELÂMPAGOS/PRECAUÇÕES:** Quando o aparelho não for utilizado durante um longo período (p. ex. durante as férias), deve ser desligado da rede eléctrica, retirando a ficha da tomada. O aparelho deve ser desligado da rede eléctrica também em caso de trovoadas. Desta forma são evitados os danos causados por um raio ou por sobretensão na rede.

- **CABO DE REDE:** O cabo de rede deve estar sempre operacional e deve ser colocado de forma a que seja impossível que alguém o pise. Também não pode ser entalado por obstáculos que possam danificar o cabo. Em caso de utilização de tomadas e tomadas múltiplas deve-se garantir que o cabo não é dobrado no local em que entra na tomada. Não tocar no cabo da rede ou ligá-lo com as mãos húmidas. A ficha de rede serve de dispositivo de desativação e deve permanecer sempre acessível. Não ponha em risco a segurança de fichas com proteção contra a reversão de polaridade ou ligação à terra. Uma ficha com proteção contra a reversão de polaridade tem 2 contactos com um contacto mais largo. Uma ficha com ligação à terra tem 2 contactos e um terceiro contacto como ligação à terra. O terceiro contacto destina-se à sua segurança. Caso o cabo fornecido não se adapte à sua tomada, peça a um electricista que substitua o cabo inadequado.
- **SOBRECARGA:** Tomadas, tomas múltiplas e cabos de extensão não devem ser sobrecarregados. Respeite os valores nominais nas tomadas e nos cabos de extensão. Em caso de sobrecarga existe perigo de choque elétrico e incêndio.
- **MONTAGEM:** Respeite as instruções de montagem. O aparelho só deve estar em cima de uma base firme e não deve ser colocado ou montado em cima de uma base móvel.

Use apenas acessórios fornecidos em conjunto ou originais especificados pelo fabricante.

DANOS QUE DEVEM SER ELIMINADOS PELO ESPECIALISTA:

Nos seguintes danos é necessário que o aparelho seja imediatamente retirado da ficha de rede e que seja contratado um especialista para a reparação:

- O aparelho não deve continuar a ser utilizado se houver danos visíveis no cabo de alimentação. Um cabo danificado não pode ser reparado, tem de ser completamente substituído.
- Danos na tomada da fonte de alimentação no aparelho.
- Quando entra humidade ou água dentro do aparelho ou caiu um objeto para dentro do aparelho.
- Quando o aparelho caiu e a caixa foi danificada.
- Quando o aparelho não funciona corretamente, apesar de terem sido respeitadas todas as indicações no manual de instruções.

Só podem ser efetuadas alterações posteriores que tenham sido autorizadas pelo fabricante.

Para a reparação só podem ser usadas peças sobressalentes originais.

Depois da reparação é necessário que seja feita uma verificação de segurança ao aparelho, para garantir um funcionamento correto.

Reparações devem ser sempre efetuadas por um especialista qualificado, caso contrário vai-se expor a tensões elevadas perigosas e outros perigos.

INSTRUÇÕES DE TRATAMENTO DOS RESÍDUOS DOS EQUIPAMENTOS

De acordo com a diretiva europeia 2012/19/EU todos os aparelhos elétricos e eletrónicos devem ser eliminados separadamente e entregues nos locais de recolha próprios. Queira por favor observar as disposições locais e não deite os seus aparelhos velhos no lixo doméstico normal.

ELIMINAÇÃO DAS PILHAS E ACUMULADORES

As pilhas usadas são consideradas resíduos perigosos e têm de ser eliminadas em conformidade com as normas em vigor. As baterias e acumuladores só devem ser devolvidos quando descarregados!

UTILIZAÇÃO PRETENDIDA

Este aparelho destina-se exclusivamente a uma utilização doméstica.

INFORMAÇÕES GERAIS SOBRE A LIGAÇÃO DOS ALTIFALANTES SATÉLITE DA MAGNAT

Los terminales de conexión de los altavoces satélite se encuentran al dorso, estando dotados de un mecanismo de apriete, capaz de acoger cable hasta una sección del alma de cobre de 1 mm². Para colocar los altavoces satélite utilice un cable para cables corriente con un diámetro de cobre de 2 x 0,75 mm² – 2 x 1 mm². Los cables se cortan a la longitud necesitada, las puntas se desaislan y las puntas de los hilos se retuercen para facilitar la conexión a los bornes de los altavoces.

O amplificador e o receptor devem sempre permanecer desligados até que tenham sido estabelecidas todas as ligações. Ao ligar os cabos, observar impreterivelmente a polaridade correcta, ou seja, os terminais pretos (-) dos altifalantes devem ser ligados aos terminais (-) do amplificador e os terminais vermelhos (+) dos altifalantes com os respectivos terminais (+) do amplificador.

Verificar mais uma vez se os cabos estão firmemente fixados e se não há curto-circuito formado por fios expostos. Isto seria muito perigoso para o amplificador.

INSTALAÇÃO

Os altifalantes central, frontal e de retaguarda estão identificados no lado traseiro da caixa. O altifalante central deve ser posicionado em cima ou em baixo da televisão. Os altifalantes frontais devem ser posicionados à esquerda e à direita da televisão, mantendo, dentro do possível, a mesma distância, na altura dos ouvidos. Os altifalantes satélite de retaguarda devem ser colocados junto ou atrás da posição do ouvinte, de preferência um pouco da altura dos ouvidos.

Em geral, a instalação do subwoofer não é complicada. Contudo, aconselha-se posicioná-lo, de preferência, perto dos altifalantes satélite frontais.

LIGAÇÃO A UM RECEPTOR AV

As imagens 1 (receptor sem saída para subwoofer) e 2 (receptor com saída para sub-woofer de baixa potência) mostram a ligação do sistema a um receptor AV.

Atenção: No “setup” do receptor, os canais dos altifalantes frontais, central e de retaguarda tem de ser ajustados na posição “small” ou “pequeno”. Alguns receptores oferecem também a possibilidade de ajuste da frequência de transição entre o subwoofer e os altifalantes satélite. Neste caso, ajustar esta frequência em 150 Hz ou em um valor mais próximo possível a este. Favor observar também as instruções de utilização do receptor.

O SUBWOOFER ACTIVO

A figura 3 mostra os elementos de comando do subwoofer em detalhe:

Ligação à rede eléctrica (1)

Por tratar-se aqui de um subwoofer com amplificador integrado, é preciso ligá-lo através do cabo fornecido à rede eléctrica.

Comutador do modo de operação (6), LED indicador do estado de funcionamento (7), Botão liga/desliga (2)

	Botão liga/ desliga LIG	Botão liga/ desliga DESLIG.
Comutador do modo de operação LIG.	Subwoofer em operação contínua, o LED de sinalização acende na cor verde. Ajuste favorável para a reprodução de programas com muitas passagens de som baixo (é evitado um desligamento involuntário do subwoofer).	Subwoofer desligado LED de sinalização desligado.
Comutador do modo de operação AUTO	Ligar/desligar automático activado (ajuste recomendado). Quando o subwoofer recebe um sinal do receptor, ele é ligado automaticamente. O LED fica verde. Caso o subwoofer não receba mais qualquer sinal, ele passa automaticamente para stand-by após certos minutos e o LED de sinalização fica vermelho.	Este ajuste deve ser seleccionado se o aparelho não for utilizado por um tempo mais longo.

Entradas „Line“ (8)

Para a ligação a um receptor AV com saída de subwoofer de nível baixo, vide fig. 2.

Entradas de nível alto (9)

Para a ligação às saídas (de altifalantes) de nível alto do receptor/amplificador. Vide figura 1.

Regulador de nível (4)

Com este regulador, pode-se ajustar o volume dos graves de acordo com as suas preferências, devendo-se proceder do seguinte modo:

1. Coloque o regulador de graves do seu amplificador na posição central (linear).
- 2. Muito importante: Rode o regulador totalmente para a esquerda (volume mínimo).**
3. Reproduza música e aumente o volume com o ajuste do amplificador até o nível desejado.
4. Regule o volume de graves com o ajuste de graves até o nível desejado.

Regulador da frequência de separação (3)

Permite ajustar a frequência máxima de operação para o subwoofer. Em combinação com altifalantes para estantes, deve ser ajustada uma frequência entre 50 Hz e 150 Hz. Caso se utilize colunas, recomenda-se o ajuste de 50 Hz...100 Hz.

Selector de fase (5)

Normalmente, o selector de fase deveria ser ajustado em 0°. Em alguns casos, porém, pode ser vantajoso ajustar a fase em 180° (por exemplo, no caso de distância grande entre o subwoofer e os altifalantes frontais ou em caso de propriedades acústicas desfavoráveis do cómodo). No geral, vale o seguinte: a posição correcta é aquela, na qual a faixa de tonalidade mais baixa soa melhor.

SUGESTÕES PARA EVITAR AVARIAS

Todos os altifalantes da MAGNAT transmitem o melhor som possível quando os reguladores se encontram na posição central, ou seja, na reprodução linear do amplificador. Com os reguladores ajustados em valor demasiadamente alto, os altifalantes recebem mais energia, o que, em caso de volume alto, pode provocar a destruição dos mesmos.

CUIDADO COM O AJUSTE DE VOLUME !!!

Caso se utilize um amplificador que tenha uma potência de saída muito maior do que a capacidade indicada para os altifalantes, pode ocorrer que um volume muito alto venha a causar a danificação dos altifalantes. Isto, porém, ocorre somente raramente.

Entretanto, amplificadores com baixa potência de saída já podem ser perigosos para os altifalantes com um volume médio, pois eles podem ser mais rapidamente sobreexcitados do que amplificadores mais potentes. Esta sobreexcitação causa distorções claramente audíveis e medíveis, que podem representar grande perigo para os altifalantes.

Portanto, ao ajustar o volume, observar se há distorções e, neste caso, abaixar imediatamente o volume. Quem gosta de ouvir música alta deveria cuidar para que a potência de saída do amplificador corresponda à capacidade dos altifalantes.

DADOS TÉCNICOS

	Frente/retaguarda	Centro
Configuração:	2 vias	2 vias
Capacidade RMS / Max.:	50/100 Watt	60/120 Watt
Impedância:	4...8 Ohm	4...8 Ohm
Faixa de frequência:	90...32 000 Hz	80...32 000 Hz
Frequência de separação:	5000Hz	5000 Hz
Potência recomendada para o amplificador:	>15 Watt	>15 Watt
Rendimento (2,8V/1 m):	88 dB	89 dB
Dimensões (LxAxP):	90 x 110 x 110 mm	210 x 90 x 110 mm
Peso:	0,9 kg	1,6 kg

Subwoofer

Configuração:	Bassreflex, Downfire
Capacidade de saída RMS / Max.:	40/100 Watt
Faixa de frequência:	32...200 Hz
Frequência de separação:	50...150 Hz regulável
Dimensões (LxAxP):	225 x 380 x 350 mm
Peso:	7,7 kg
Acessórios:	Cabo de ligação à rede

RESERVADOS OS DIREITOS DE ALTERAÇÕES TÉCNICAS

Kära kund,

Till att börja med vill vi tacka för att du bestämt dig för en MAGNAT-produkt och samtidigt gratulera till detta beslut. Genom ditt kloka val är du ägare en kvalitetsprodukt som är uppskattad i hela världen.

Läs igenom följande anvisningar noggrant innan du tar högtalarna i bruk.



Triangeln med blixtsymbolen varnar användaren för höga spänningar i utrustningens inre. Dessa spänningar kan förorsaka farliga elektriska slag.



Triangeln med utropstecknet ska göra användaren uppmärksam på att den bifogade bruksanvisningen innehåller viktiga användnings- och underhållsanvisningar (reparation) som tvunget måste beaktas.



Risk för elektrisk stöt. Öppna inte!

OBS! Det inte tillåtet att öppna högtalarlådan eller nätdelar, eller att ta av skyddskåpor. Risk för elektriska slag. Användaren får inte utföra några reparationer. Endast kvalificerade tekniker får utföra reparationer! Använd inga stickuttag eller förlängningskablar som inte passar helt till utrustningens stickkontakt.

VIKTIGT FÖR SÄKERHETEN

Läs igenom bruksanvisningen noggrant innan du använder utrustningen. Bruksanvisningen innehåller viktiga anvisningar för användning och säkerhet. Följ tvunget alla anvisningar. Förvara bruksanvisningen på en säker plats. **Belangrijke veiligheidsvoorschriften**

- **VARNINGSMEDDELANDEN:** Alla varningssymboler på enheten och tillbehören och i själva bruksanvisningen måste följas.
- **EXPONERING FÖR VÄRME:** Använd endast enheten och tillbehören inom ett temperaturintervall från 10 °C till 40 °C. Enheten ska inte placeras i närheten av värmekällor (värmeelement, ugnar, strålvärmare, öppen låga osv.). Vid uppsättning in närheten av en förstärkare måste ett minsta avstånd på 10 cm hållas. Placera inga öppna lågor, t.ex. stearinljus, på apparaten. Ge akt på tillräcklig ventilation för enheten. Enheten får inte täckas över, t.ex. av gardiner. Håll ett minsta avstånd på 22 cm från väggar.
- **EFFEKT AV FUKT:** Enheten ska inte utsättas för droppande eller stänkande vatten. Den ska inte heller användas som underlag för vaser eller behållare fyllda med vätska. Utsätt inte enheten för vatten eller höga nivåer med luftfuktighet. Det finns risk för elektriska stötar. Vid kontakt med fukt eller vätskor, koppla ur nätströmmen omedelbart.
- **FRÄMMANDE MATERIAL:** Säkerställ att inget främmande material kommer in genom enhetens öppningar och till insidan. Detta kan orsaka kortslutning och t.o.m. i elektriska stötar och brand.
- **RENGÖRING:** Använd en mjuk, torr duk utan rengöringsmedel, sprejar eller kemiska lösningsmedel eftersom dessa kan skada ytorna.
- **ELEKTRISKA ANSLUTNING:** Observera spänningsnivåerna som anges på informationsskyltarna. Enhetens nätadapter ska endast användas med de spännings- och frekvensvärdena som anges på skyltarna.

- **BLIXTSKYDD/FÖREBYGGANDE ÅTGÄRDER:** Om utrustningen inte ska användas under längre tid (t ex inför semester), bör du skilja den åt från elnätet genom att dra ut stickkontakten. Även vid åskväder bör du skilja utrustningen åt från nätet. Detta ska förhindra skador som kan uppstå av blixtnedslag och överspänning.
- **NÄTKABEL:** Nätkabeln måste alltid vara lämplig för användningen och den ska alltid läggas ut på så sätt att ingen trampar på den. Den får inte eller bli klämd av föremål eftersom detta kan skada kabeln. När kontakter och grenuttag används måste man säkerställa att den inte blir vikt där den kommer ut ur uttaget. De netkabel niet met vochtige handen vastpakken of aansluiten. Nätkontakten fungerar som avstängningsanordning och måste alltid vara fritt åtkomlig. Riskera inte säkerheten på kontakter med polaritetsskydd eller jordanslutning. En kontakt med polaritetsskydd har 2 kontakter med en bredare kontakt. En kontakt med jordanslutning har 2 kontakter och en tredje kontakt som jordanslutning. Den tredje kontakten är avsedd för din säkerhet. Om den bifogade kabeln inte passar i ditt eluttag, ber du en elektriker byta ut den obrukbara kabeln.
- **ÖVERBELASTNING:** Uttag, grenuttag och förlängningssladdar får inte överbelastas. Beakta eluttagets och förlängningskablabarnas respektive kapacitet. Om överbelastning inträffar finns det risk för elektriska stötar och brand.
- **INSTÄLLNING:** Läs installationsinstruktionerna. Enheten ska endast placeras eller monterad på ett massivt underlag och inte på rörliga basramar. I annat fall finns det risk för personskador.

Använd endast tillsatser/tillbehör som anges av tillverkaren.

SKADOR SOM KAN ÅTGÄRDAS AV EN SPECIALIST:

Om någon av följande skador inträffar, koppla omedelbart ur enheten från nätströmmen och kontakta en specialist som kan utföra reparationsarbetet:

- Vid skador på nätkabeln, bör du skilja utrustningen åt från nätet. En skadad kabel får inte repareras, utan måste bytas ut komplett.
- Skada på nätuttaget vid enheten.
- Om fukt eller vatten har kommit in i enheten eller främmande föremål har hamnat i enheten.
- Om enheten har fallit och höljet skadats.
- Om enheten inte fungerar korrekt trots att all information i bruksanvisningen har iakttagits.

Endast ändringar som har godkänts av tillverkaren får utföras.

Endast originalreservdelar ska användas för reparation.

När reparationer har utförts ska enhetens säkerhet kontrolleras för att säkerställa att den fungerar korrekt och säkert.

Reparationer måste alltid utföras av behöriga specialister eftersom du annars kan utsättas för farliga nivåer på högspänning eller andra faror.

AVYTTRINGSINSTRUKTIONER

I enlighet med European Guideline 2012/19/EU skall all elektronik och elektronisk utrustning lämnas till återvinning, t.ex. ditt närmaste återbruk. Vänligen observera lokala föreskrifter och släng aldrig gammal utrustning i vanliga hushållsavfallet.

AVYTTRING AV BATTERIER OCH ACKUMULATORER

Gamla batterier är farligt avfall och måste avyttras i enlighet med gällande lagar och förordningar. Batterier och ackumulatörer får endast returneras när de är urladdade!

AVSEDD ANVÄNDNING

Apparaten är utformad för användning inomhus.

ALLMÄNT OM ANSLUTNING AV MAGNAT SATELLITHÖGTALARE

Satellithögtalarnas anslutningar sitter på baksidan och är försedda med en klämmekanism som kan hålla kablar med en koppararea på upp till 1 mm². För anslutning av satellithögtalare måste du använda en vanlig högtalarkabel med kopparledare med en tvärarea på 2 x 0,75 mm² eller 2 x 1 mm². Klipp kablarna till passande längd, avisolera ändarna och tvinna trådarna. Detta underlättar när du ska ansluta kablarna till högtalarna.

Förstärkaren resp. mottagaren ska alltid vara frånkopplade tills alla anslutningar gjorts. Beakta polningen vid anslutning av kablarna, dvs högtalarnas svarta (-) klämma anslutas till förstärkarens minusklämmor och högtalarnas röda klämmor (+) till förstärkarens motsvarande plusklämmor.

Kontrollera igen att kablarna sitter fast ordentligt och att ingen kortslutning har bildats genom t ex utstickande ledare. Detta vore mycket farligt för den anslutna förstärkaren.

UPPSTÄLLNING

Center-, front- och rear-högtalarna är märkta på baksidan. Ställ center-högtalaren ovanpå eller under TV-apparaten. Placera front-satelliterna till höger och vänster i öronhöjd med så lika avstånd som möjligt till TV-apparaten. Ställ rear-satelliterna till höger och vänster och höger bredvid eller bakom lyssnarplatsen, helst något högre än i öronhöjd.

Hur subwoofern ställs upp är i allmänhet av mindre betydelse, men det bör helst ske i närheten av front-satelliterna.

ANSLUTNING TILL EN AV-MOTTAGARE

Anslutningen av systemet till en AV-mottagare förtydligas i bild 1 (mottagare utan Subwoofer-utgång) och bild 2 (mottagare med lågvolyms-Subwoofer-utgång).

Observera: I mottagarens setup måste högtalarkanalerna Front, Center och Rear ställas in på `small` eller `liten`. På vissa mottagare kan du ställa in övergångsfrekvensen mellan subwoofer och satellithögtalare. I detta fall måste du ställa in frekvensen på 150 Hz eller på den frekvens som ligger närmast 150 Hz. Läs härtill också bruksanvisningen för din mottagare.

AKTIV SUBWOOFER

Manöverinstrumenten till subwoofern visas i detalj i bild 3:

Nätanslutning (1)

Eftersom det handlar om en subwoofer med inbyggd förstärkare, måste den anslutas till nätet med den bifogade kabeln.

Driftlägesomkopplare (6), LED-indikering av driftstatus (7), power-kontroll (2)

	Power-kontroll ON	Power-kontroll OFF
Driftlägesomkopplare ON	Subwoofer är i kontinuerlig drift, lampan lyser grönt. Lämplig inställning för återgivning av program med långa passager med låg ljudnivå (subwoofern kopplas inte ifrån oavsiktligt).	Subwoofer frånkopplad lampan lyser ej.
Driftlägesomkopplare AUTO	Automatisk in-/frånkoppling är aktiverad (rekommenderad inställning). Om subwoofern får en signal från mottagaren, kopplas den automatiskt in och lampan skiftar till grönt. Om inte längre mottar någon signal, kopplas den automatiskt över till standby efter några minuter och lampan lyser rött.	Denna inställning bör väljas om utrustningen inte används under längre tid.

Line-ingångar (8)

För anslutning till en AV-mottagare med lågnivå-subwooferutgång, se bild 2.

Högvolymingångar (9)

För anslutning till utgångar för högvolympreglering (högtalare) på mottagaren/förstärkaren. Se i bild 1.

Volymkontroll (4)

Med denna kontroll ställs ljudstyrkan i basområdet in på följande sätt:

1. Ställ baskontrollen på förstärkare i mellanläget (linjärt).
2. **OBS! Vrid volymkontrollen till vänster anslag (lägsta ljudstyrka).**
3. Lägg på musik och höj ljudstyrkan med förstärkarens kontroll till önskad nivå.
4. Ställ in basen på önskad ljudstyrka med volymkontrollen.

Fördelningsfrekvenskontroll (3)

Härmed bör du ställa in den högsta frekvensen som subwoofern kan arbeta med. I kombination med hyllhögtalare bör frekvensen ställas in på 50 Hz – 150 Hz, om stående högtalare används kan en inställning mellan 50 Hz – 100 Hz rekommenderas.

Fasomkopplare (5)

I normalfall ska fasomkopplaren stå på 0°. I vissa fall kan det vara lämpligt om faset står på 180° (t ex vid långt avstånd mellan subwoofern och front-högtalarna eller vid dålig akustik i rummet). Generellt gäller: Fasomkopplaren står i rätt läge när grundtonen låter fyllig.

TIPS FÖR ATT UNDVIKA REPARATIONER

Alla Magnat-högtalare är inställda på bästa möjliga klang när klangkontrollerna står i mellanläget, dvs vid linjär återgivning av förstärkaren. Vid högt uppskruvad tonkontroller tillförs mer energi till högtalarna, vilket vid höga ljudstyrkor kan förstöra högtalarna.

VAR FÖRSIKTIG MED VOLYMKONTROLLEN !

Om du har en förstärkare med avsevärt högre utgångseffekt än den för boxarna angivna max tillåtna belastningen, kan större ljudstyrka leda till att högtalarna förstörs – vilket emellertid sällan förekommer.

Förstärkare med liten utgångseffekt kan redan vid mellanljudstyrka bli mycket farliga för boxarna, eftersom de lättare överstyrs än starka förstärkare. Denna överstyrning förorsakar tydligt mätbar och hörbar distorsion som är mycket farlig för högtalarna.

Beakta därför eventuell distorsion när du ändrar ljudstyrkan – och sänk den i så fall genast. Den som lyssnar med hög ljudstyrka måste se till att förstärkaren har minst den utgångseffekt med vilken boxarna kan belastas.

TEKNISKA DATA

	Front/Rear	Center
Konfiguration:	2-vägs	2-vägs
Belastningsförmåga RMS / Max.:	50/100 W	60/120 W
Impedans:	4 – 8 Ohm	4 – 8 Ohm
Frekvensområde:	90 – 32 000 Hz	80 – 32 000 Hz
Brytfrekvens:	5000 Hz	5000 Hz
Rekommenderad förstärkareffekt:	> 15 W	> 15 W
Verkningsgrad (2.8V/1 m):	88 dB	89 dB
Mått (BxHxD):	90 x 110 x 110 mm	210 x 90 x 110 mm
Vikt:	0,9 kg	1,6 kg

Subwoofer

Konfiguration:	Basreflex, Downfire
Utgångseffekt RMS/Max.:	40/100 W
Frekvensområde:	32 – 200 Hz
Brytfrekvens:	50 – 150 Hz inställbar
Mått (BxHxD):	225 x 380 x 350 mm
Vikt:	7,7 kg
Tillbehör:	Nätkabel

VI FÖRBEHÅLLER OSS RÄTTEN TILL TEKNISKA ÄNDRINGAR

Уважаемый покупатель,

разрешите сначала поблагодарить Вас за то, что Вы решили приобрести продукт марки MAGNAT. Мы сердечно поздравляем Вас с этим умным решением! Вы стали собственником высококачественного изделия, пользующегося лучшей мировой репутацией.

Прежде чем пустить в эксплуатацию Ваш новый громкоговоритель, мы просим Вас внимательно прочесть наши нижеследующие указания.



Треугольник с символом молнии предупреждает пользователя о том, что внутри устройства используется высокое напряжение, которое может вызывать опасные удары электрическим током.



Треугольник с восклицательным знаком обращает внимание пользователя на то, что в прилагаемом Руководстве по эксплуатации содержатся важные указания по эксплуатации и техническому обслуживанию (ремонту), которые должны обязательно соблюдаться.



Не открывать! Опасность электрического удара!

ВНИМАНИЕ: Не открывать корпус громкоговорителей/сетевые блоки и не снимать крышки, чтобы избежать удара током. Пользователю запрещено проводить какой-либо ремонт. Ремонт должен выполняться только квалифицированным техническим специалистом! Не использовать штепсельные розетки или удлинители, которые не принимают полностью штекер устройства.

ВАЖНОЕ УКАЗАНИЕ ПО БЕЗОПАСНОСТИ

Руководство по эксплуатации содержит важные указания по режиму работы и безопасности. Обязательно соблюдать все указания. Хранить Руководство по эксплуатации в надежном месте.

- **ПРЕДУПРЕДИТЕЛЬНЫЕ УКАЗАНИЯ:** Следует принимать во внимание все предупредительные обозначения на устройстве, принадлежностях и в Руководстве по эксплуатации.
- **ВЛИЯНИЕ ТЕМПЕРАТУРЫ:** Эксплуатируйте устройство с принадлежностями в диапазоне температур от 10°C до 40°C. Устройство не должно устанавливаться вблизи источников тепла (нагреватели, печи, электрокамины, открытое пламя). При монтаже вблизи усилителей нельзя уменьшать минимальное расстояние 10 см. Не допускайте контакта устройства с открытым пламенем, например, со свечами. Обратите внимание на достаточную вентиляцию устройства. Нельзя накрывать устройство, например, шторами, гардинами. Устанавливать на достаточном расстоянии (прим. 20 см) от стен.
- **ВЛИЯНИЕ ВЛАЖНОСТИ:** Устройство не должно подвергаться воздействию водяных капель или брызг. Также его нельзя использовать в качестве подставки для ваз или других заполненных жидкостью сосудов. Не подвергайте устройство воздействию воды или воздуха с высокой влажностью. Существует опасность поражения током. В случае контакта с влагой или жидкостью немедленно отсоединить устройство от сети питания.
- **ПОСТОРОННИЕ ПРЕДМЕТЫ:** Следует обращать внимание на то, чтобы через отверстия устройства не попадали внутрь посторонние предметы. Они могут стать причиной возникновения коротких замыканий, поражения током или пожара.
- **ЧИСТКА:** Следует применять сухую и мягкую ткань и не использовать чистящие средства, спреи или химические растворители, иначе поверхность может получить повреждения.
- **ПОДСОЕДИНЕНИЕ ПИТАНИЯ:** Следует соблюдать параметры напряжения, указанные на заводских табличках. Блок питания устройства можно эксплуатировать только с указанными на заводских табличках параметрами напряжения и частоты.

- **ЗАЩИТА ОТ МОЛНИИ/МЕРЫ ПРЕДОСТОРОЖНОСТИ:** Если прибор длительное время (напр., в отпуске) не используется, следует отсоединить сетевой штекер от сети питания. Прибор следует также отсоединять от сети питания во время грозы. Тем самым предотвращается повреждение от удара молнией и повышенного напряжения.
- **СЕТЕВОЙ КАБЕЛЬ:** Сетевой кабель должен быть всегда готов к эксплуатации и укладываться только таким образом, чтобы никто не мог на него наступить. Также нельзя зажимать кабель предметами, которые могут повредить его. При применении штепсельных вилок и удлинительных штепсельных розеток следует обращать внимание на то, чтобы кабель не был надломлен в месте выхода из штепсельной розетки. Не дотрагиваться до сетевого кабеля и не подключать его влажными руками. Сетевой штепсель используется как отключающее устройство, и к нему должен быть обеспечен свободный доступ в любое время. Не пренебрегайте мерами безопасности при использовании штекеров с защитой от повреждения при неправильном включении или с заземлением. Штекер с защитой от повреждения при неправильном включении имеет 2 контакта с одним более широким контактом. Штекер с заземлением имеет 2 контакта и третий контакт в качестве заземления. Третий контакт предназначен для вашей безопасности. Если прилагаемый кабель не подходит к вашей розетке, попросите электрика заменить неисправный кабель.
- **ПЕРЕГРУЗКА:** Штепсельные розетки, удлинительные штепсельные розетки и удлинители не должны работать с превышением нагрузки. При перегрузке существует опасность поражения током и пожара.
- **УСТАНОВКА:** Обратите внимание на инструкцию по монтажу. Устройство должно устанавливаться или монтироваться только устойчиво на основании и неподвижных подставках, так как иначе существует опасность травматизма.

Используйте только входящие в комплект поставки или указанные производителем оригинальные принадлежности.

ПОВРЕЖДЕНИЯ, КОТОРЫЕ ДОЛЖНЫ УСТРАНЯТЬСЯ СПЕЦИАЛИСТОМ:

При следующих повреждениях, прибор необходимо немедленно отсоединить от сети питания и передать специалисту на проведение ремонта:

- Если на сетевом кабеле будут обнаружены повреждения, эксплуатировать устройство больше нельзя. Поврежденный кабель отремонтировать нельзя, его нужно заменить.
- Повреждения разъема питания на устройстве.
- Если внутрь устройства попала влага или посторонние предметы.
- Если устройство опрокинулось и при этом повредился корпус.
- Если устройство неправильно функционирует, хотя соблюдены все указания Руководства по эксплуатации.

Допустимо предпринимать только те дополнительные изменения, которые разрешены изготовителем.

Для ремонта необходимо использовать только оригинальные запасные детали.

После ремонта необходимо проверить устройство на безопасность, чтобы обеспечить надежное и надежное функционирование.

Ремонтные работы должны всегда выполняться квалифицированными специалистами, так как иначе может возникнуть опасное высокое напряжение или другие виды опасности.

УКАЗАНИЯ ПО УТИЛИЗАЦИИ

Согласно европейской директиве 2012/19/EU все электрические и электронные приборы для утилизации должны сдаваться отдельно в местные сборные пункты. Пожалуйста, выполняйте местные предписания и не выбрасывайте старые устройства вместе с обычным домашним мусором.

УТИЛИЗАЦИЯ БАТАРЕЙ И АККУМУЛЯТОРОВ

Старые батареи и аккумуляторы являются опасными отходами и не подлежат утилизации вместе с бытовыми отходами, их необходимо утилизировать в соответствии с действующими правилами. Батареи и аккумуляторы следует сдавать на утилизацию только в разряженном состоянии!

НАДЛЕЖАЩЕЕ ИСПОЛЬЗОВАНИЕ

Это устройство предназначено только для домашнего использования.

ОБЩИЕ УКАЗАНИЯ ПО ПОДКЛЮЧЕНИЮ ВАШИХ САТЕЛЛИТНЫХ ГРОМКОГОВОРИТЕЛЕЙ МАРКИ MAGNAT

Присоединительные клеммы громкоговорителей находятся на задней стороне этих громкоговорителей и оснащены зажимным приспособлением, которое подходит для закрепления кабелей с поперечным сечением медных жил до 1 мм². Для подключения боковых динамиков используйте обычный кабель для динамиков с сечением медных жил 2 x 0.75 мм² – 2 x 1 мм². Кабель следует разрезать на требуемую длину, с концов удалить изоляцию и скрутить концы многожильного провода для облегчения соединения с динамиками.

Пока не установлены все соединения, усилитель или же ресивер должны принципиально оставаться выключены. При подключении кабелей Вы должны обязательно следить за правильной полярностью, то есть, черные (-) зажимы громкоговорителей должны быть соединены с минусовыми (-) клеммами усилителя и, соответственно, красные (+) зажимы громкоговорителей должны быть соединены с плюсовыми (+) клеммами усилителя.

Проверьте еще раз правильное и прочное подключение и убедитесь в том, что исключена опасность короткого замыкания - например, из-за выступающих из жилы проволочек. Такое короткое замыкание представляет большую опасность для подключенного усилителя.

УСТАНОВКА

Центральный, фронтальный и тыловой громкоговорители обозначены на обратной стороне корпуса. Центральный громкоговоритель устанавливается на телевизоре или под ним. Фронтальные сателлиты размещаются на уровне ушей слева и справа, по возможности на одинаковом расстоянии от телевизора. Тыловые громкоговорители следует поместить справа и слева рядом с местом для прослушивания или за ним, лучше всего немного выше уровня ушей.

Для установки сабвуфера, как правило, никаких строгих критериев не имеется, но, по возможности, сабвуфер следует разместить вблизи фронтальных сателлитов.

ПОДКЛЮЧЕНИЕ К АУДИО-ВИДЕО РЕСИВЕРУ

Подключение системы к аудио-видео ресиверу (AV) показано на рисунке 1 (ресивер без выхода для сабвуфера) и на рисунке 2 (ресивер с выходом для сабвуфера низкого уровня).

Внимание: В программе setup ресивера необходимо установить фронтальный, центральный и тыловой каналы громкоговорителя на `small` или же `klein` (`малый`). Кроме того, у некоторых ресиверов имеется ещё и возможность регулировки переходной частоты между сабвуфером и сателлитами. В этом случае Вам необходимо установить эту частоту на 150 Гц, или на частоту, наиболее близкую к 150 Гц. При этом Вам также необходимо соблюдать руководство по эксплуатации ресивера.

АКТИВНЫЙ ГРОМКОГОВОРИТЕЛЬ ДЛЯ НИЗКИХ ЧАСТОТ (SUBWOOFER)

Отдельные элементы системы управления сабвуфера показаны на рисунке 3:

Подключение к электросети (1)

Так как речь идет о сабвуфере со встроенным усилителем, его необходимо подключить к линии электросети с помощью приложенного силового кабеля.

Переключатель режимов (6), Индикатор режимов (7), Выключатель питания (2)

	Выключатель питания - ON	Выключатель питания OFF
Переключатель режимов - ON	Сабвуфер работает в продолжительном режиме, светодиод светится зелёным светом. Благоприятная настройка для воспроизведения программ с длительными тихими пассажами (предотвращается непреднамеренное отключение сабвуфера).	Сабвуфер выключен, Светодиод выключен
Переключатель режимов - AUTO	Автоматическое включение/выключение активизировано (рекомендуемый режим). Как только сабвуфер получает сигнал от ресивера, он включается автоматически, светодиод светится зелёным светом. Если сигнал на сабвуфер больше не поступает, он через несколько минут автоматически переключается в режим готовности, светодиод горит красным.	Если устройство не используется длительное время, то следует выбрать этот вариант настройки

Линейные входы (8)

Для подключения к AV-ресиверу с выходом низкого уровня на сабвуфер смотри рис. 2.

Входы высокого уровня (9)

Относительно подключения к выходам для регулятора высокого уровня (громкоговорителя) на ресивере/усилителе смотри рисунок 1.

Регулятор уровня (4)

С помощью этого регулятора можно установить громкость в диапазоне низких частот согласно Вашему желанию следующим образом:

1. Регулятор уровня низких частот усилителя привести в среднее положение (лин.)
2. **Очень важно:** Регулятор уровня повернуть до левого упора (самая низкая громкость).
3. Включить музыку и с помощью регулятора усилителя повысить громкость до желаемого уровня.
4. С помощью регулятора уровня установить уровень низких частот на желаемую громкость.

Регулятор разделительной частоты (3)

С помощью этого регулятора рекомендуем установить самую высокую частоту, на которой сабвуфер может работать. В комбинации с громкоговорителями для полок, частоту рекомендуется установить на 50Гц – 150Гц, если же применяются динамики для пола, то рекомендуется установка на 50Гц – 100 Гц.

Фазовый переключатель (5)

Обычно фазовый переключатель должен быть установлен на 0°. Однако в редких случаях более целесообразным может оказаться установка фазового переключателя на 180° (например, при большой отдалённости сабвуфера от фронтальных сателлитов или при неблагоприятных акустических свойствах помещения). Универсальным является правило: Правильной позицией является та, при которой нижний диапазон основных тонов имеет наиболее полное звучание.

НЕСКОЛЬКО СОВЕТОВ ДЛЯ ПРЕДОТВРАЩЕНИЯ РЕМОНТА

Все громкоговорители Magnat настроены на наилучшее возможное качество звучания, если регуляторы тембра находятся в среднем положении, т. е. при линейном воспроизведении усилителя. При максимальном положении регуляторов тембра к громкоговорителям подается больше энергии, которая, при большой громкости, может привести к их разрушению.

ОБРАЩАЙТЕСЬ ОСТОРОЖНО С РЕГУЛЯТОРАМИ ГРОМКОСТИ !!!

Если Вы используете усилитель, выходная мощность которого значительно превышает допустимую нагрузку, указанную на Вашей колонке, то очень сильная громкость может привести к уничтожению Ваших громкоговорителей - что, однако, случается довольно редко.

Усилители же со слабой выходной мощностью могут оказаться для Ваших динамиков опасными уже при средней громкости, так как их можно перегрузить гораздо быстрее, чем мощные усилители. Эта перегрузка вызывает легко замеряемые и хорошо слышимые искажения, которые крайне опасны для Ваших громкоговорителей.

Поэтому мы рекомендуем Вам при настройке громкости наблюдать за искажениями, а при их появлении немедленно убавить громкость. Кто любит очень громкую музыку, тот должен следить за тем, чтобы выходная мощность его усилителя была по крайней мере такой же, как мощность, на которую рассчитана допустимая нагрузка колонок.

ТЕХНИЧЕСКИЕ ДАННЫЕ

	фронт/тыл	центр
Конфигурация:	2 полосы	2 полосы
Допустимая нагрузка RMS / макс.:	50/100 Ватт	60/120 Ватт
Импеданц.:	4 – 8 Ом	4 – 8 Ом
Диапазон частот:	90 – 32 000 Гц	80 – 32 000 Гц
Разделительная частота:	5000 Гц	5000 Гц
Рекомендуемая мощность усилителя:	> 15 Ватт	> 15 Ватт
КПД (2.8 Ватт/1 м):	88 дБ	89 дБ
Размеры (Ш x В x Г.):	90 x 110 x 110 мм	210 x 90 x 110 мм
Вес:	0,9 кг	1.6 кг

Сабвуфер

Конфигурация:	bassreflex, downfire
Выходная мощность RMS/макс.:	40/100 Ватт
Диапазон частот:	32 – 200 Гц
Разделительная частота:	50 – 150 Гц регулируем.
Размеры (Ш x В x Г.):	225 x 380 x 350 мм
Вес:	7,7 кг
Принадлежности:	Сетевой кабель

ПРАВО НА ТЕХНИЧЕСКИЕ ИЗМЕНЕНИЯ ЗА НАМИ

尊敬的客户，

首先诚挚感谢您选购了MAGNAT产品。我方在此向您表示衷心的祝贺。您决策果断，选择明智，现在拥有了一件举世皆认之精品。

在启用您的音箱之前，请您先认真阅读下列各项说明。



内含闪电图样的三角形警告使用者在该装置中使用了高压电，有触电危险。



内含惊叹号的三角形提示使用者在同时提供的使用说明书中有重要的操作和保养（维修）说明，必须严格遵守。



严禁打开！触电危险！

注意：切忌打开喇叭罩/电源供电部件，以免触电。使用者不要自行修理音响。必须由合格的技术人员维修！不得使用不能完全插入电源插头的插座或加长电缆。

重要安全注意事项

在首次使用之前，请您仔细阅读操作说明书。说明书里有关于运行和安全说明。说明书应妥善存放。

- **警告说明：**必须注意设备，附件和使用说明书上的所有警告。
- **热作用：**请仅在10°C 至 40°C 的温度范围内使用设备和附件。不应将设备放在热源附近（散热片，炉子，热辐射器，明火）。当放在放大器附近时应有不低于10 cm的最小间距。请勿将如蜡烛等明火置于设备上。请注意让设备通风良好。不得遮盖设备，例如用帘子，帷幕。请保持与墙壁有足够的间距（约20cm）。
- **湿气的影响：**设备不得放在滴水或水雾环境中。同时不得将设备用于放置花瓶或者其他有湿气的容器。不得将设备暴露在水或高空气湿度环境中。有发生电击的危险。在与湿气或液体接触后要立即拔下插头。
- **异物：**注意不要让异物穿过设备的开口进入内部。它们可能会导致短路并可能会造成电击和失火。
- **清扫：**请使用干燥的软抹布并不得使用清洁剂，喷雾或者化学溶剂，否则可能会损坏表面。
- **接电：**请注意提示牌上的电压数值。设备的电源只允许使用提示牌上规定的电压数值和频率值。
- **防闪电/预防措施：**如果长期不用音响（例如休假外出），应拔出插头切断电源。在遇到雷雨闪电天气时，也应切断音响的电源。这样才能防止雷电击入损坏音响。
- **电源线：**电源线必须始终处于良好状态并且要布设在人员踩踏不到的地方。也不允许有物体夹住电源线，这有可能造成线缆损坏。在使用插头和多位插座时要注意不要弯折线缆从插座出来的地方。不要用湿手碰或连接电源电缆。请勿因反极性保护或地线接头损坏插头的安全性。具有反极性保护的插头有 2 个较宽的触点。具有地线接头的插头有 2 个触点，第三个触点用作地线接头。第三个触点用于保护您的安全。如果提供的电缆与您的插座不匹配，请您请电工来更换不可用的电缆。电源插头作为断开装置必须始终可用。
- **过载：**插座，多位插座和延长线不应处于过载状态。在过载时有发生电击和失火的危险。注意遵守插座和延长电缆上的标称值。
- **安装：**请注意安装提示。设备只应放在或安装在硬地面上并不应放在或安装在移动式底架上，否则有造成人身伤害的危险。

请仅使用随附在包装内的或制造商专用的原装附件。

必须由专业人员排除的损坏：

如有下列损坏应立即断开设备电源并委托专业人员进行维修：

- 如果电源电缆有肉眼可见的损坏，则不得使用音响。严禁修理损坏的电缆，必须用新电缆更换它。
- 设备上的电源插口损坏。
- 如果湿气或水进入到设备中或者东西掉落到设备中。
- 当设备掉落并且壳体损坏
- 虽然已注意使用说明书中的所有提示，但是设备还是无法正常工作。

只有制造商允许才能对设备进行后续改动。

在维修时只允许使用原装备件。

维修完成后应检查设备的安全性，以确保设备功能正常和可靠。

必须由有资质的专业人员进行维修，否则有可能发生高压危险或其他危险事故。

丢弃说明

根据欧洲法规2012/19/EU，所有电子和电器设备都要在当地的收集点进行拆分和丢弃处理。请您注意当地的规定，不要和日常家用垃圾一起丢弃您的旧器械。

电池处置

废旧电池属于特殊垃圾，必须按照现行规定进行处理。

预期用途

本设备仅设计用于室内使用。

连接您的万歌来- MAGNAT 卫星喇叭的简要说明

用这个接线夹可以接铜线芯直径在1 mm² 平方毫米以内的各式电线。请使用市场上常见的2 x 0.75 mm² - 2 x 1 mm² 铜芯喇叭专用电线连接卫星音箱。剪出需要的电线长度，然后除去两端的绝缘层，这样可以方便地把细芯线拧成一股接在喇叭的接线柱上。

放大器或接收器原则上应该关机，直到各项连接均已建立。在连接电线时，请您务必注意常态相极，即喇叭的黑色(-)端子与放大器的(-)端子相接，而喇叭的红色(+)端子与放大器相应的(+)端子相接。

再仔细检查一遍电线是否固定无松动，线芯是否翘起出现毛头，防止引起短路。短路对于连接着的放大器危害十分严重。

放置

中心喇叭，前置喇叭和后置喇叭的区分，请看其外壳背面的标记。中心喇叭应放置在电视机的上面或下面。前置卫星喇叭应放在电视机的左右两侧，它们与电视机的距离尽可能相等，放置高度以听者耳部为准。后置卫星喇叭应放在听者背后的左右两侧，放置高度以略高于听者耳部为佳。

超低音喇叭的放置位一般比较灵活，但最好放在前置卫星喇叭的附近。

连接一个 AV-接收器

图1 (无超低音喇叭输出的接收器)和图2 (有低电平超低音喇叭输出的接收器)清楚地显示出了本系统与一个AV-接收器的连接。

注意：在接收器的设置中必须将前置喇叭，中心喇叭以及后置喇叭的声道调到“小”。有些接收器还能够调节超低音喇叭和卫星喇叭之间的过度频率。如果您的接收器也能调节这个过度频率，那么请您将它调到150赫，或调到最接近150赫的频率。在此也请注意遵守接收器使用说明书中的有关规定。

主动式超低音喇叭

图3为超低音喇叭各操作部件的详图:

接电源 (1)

由于这是一个有内装放大器的超低音喇叭,所以必须用随货一起收到的电源电线将它接入供电电路中。

运行模式转换开关 (6), 运行状况的发光二极管显示灯 (7), 电源开关 (2)

	电源开关 ON (开着)	电源开关 OFF (关着)
运行模式转换开关 ON (开着)	超低音音箱持续运作, 电源显示发光二极管亮绿灯。 调到这个状态, 播放较长段弱声节目会有较好的效果(防止无意之中误关超低音音箱)。	超低音音箱关着 电源显示发光二极管熄灭
运行模式转换开关 AUTO (处于自动运作位置)	已启用自动开启/关闭功能(理想的调试状态)。 超低音音箱先处于睡眠状态, 电源显示发光二极管亮红灯。 如果超低音音箱收到接收器传来的信号, 它就自动开始运作, 电源显示发光二极管亮绿灯。 如果超低音音箱没有收到任何信号, 它就在大约几分钟后又自动进入睡眠状态, 发光二极管亮红灯。	如果较长时间停机不用, 应选择使用这个调试状态。

线性输入口 (8)

带低电平超低音音箱输出的AV-接收器/放大器的连接见图2。

高电平输入 (9)

用于连接接收器/放大器的高电平(喇叭)输出。见图1。

电平调节器 (4)

用这个调节器在低音区调出您喜欢的音量:

1. 将您放大器上的低音调节器调到中间位置(线性)。
2. **非常重要: 将电平调至最左限度(最小音量)。**
3. 播放音乐, 然后用放大器调节器调出您最喜欢的音量。
4. 用电平调节器将低音电平调到您最喜欢的音量。

分频调节器 (3)

用于调节您的超低音音箱所能运作的最高频率。当它同书架式喇叭组合运作时, 应将频率调在大约50赫-150赫, 如果是使用站立式喇叭, 那么调在50赫-100赫为佳。

相位开关 (5)

通常相位开关应调在(0°)。在少数情况下, 如果将相位调到180°, 效果会更好(例如在超低音音箱与前置卫星音箱相距很远的情况下, 或是在音响空间的听觉效果不佳的情况下)。总之基本原则是: 当音色在较低的基调区圆润饱满时, 调节位置便是正确的。

避免需要修机的几点建议

当音色调节器处于中间位置时, 即放大器线性运作时, 所有的万歌来-Magnat 喇叭的音色均处于最佳状态。随着调节器的调强, 将有更大的能量传给喇叭。这样在大音量运作时, 会损坏喇叭。

慎用音量调节器!!!

如果您使用的放大器的输出功率比喇叭上标注的容许负荷高出很多,这时将发出粗暴的音量,而会损坏喇叭。但这种现象的出现为偶然。

然而输出功率弱的放大器在中等音量时就会对喇叭造成危险,因为它与大功率放大器相比更容易超载。因超载导致的声音失真不但可以清楚地测量出来,而且还可以听得出来。这对您的喇叭非常危险。

因此请您在调音量时,注意观察是否有声音失真。一旦出现失真,应该立即调低音量。喜欢欣赏高音量的人必须注意,放大器发出的输出功率至少能为喇叭所承受。

技术参数

	前置喇叭/后置喇叭	中心喇叭
配置:	双声道	双声道
容许负荷 RMS / 最大Max.:	50/100 瓦	60/120 瓦
阻抗.:	4 – 8 欧	4 – 8 欧
频率范围:	90 – 32 000 赫	80 – 32 000 赫
分频点:	5000 赫	5000 赫
建议放大器功率:	> 15 瓦	> 15 瓦
效率 (2.8伏/1米):	88 分贝	89 分贝
尺寸 (宽x高x长):	90 x 110 x 110 毫米	210 x 90 x 110 毫米
重量:	0,9 千克	1.6 千克

超低音喇叭

配置:	低音反射, Downfire
输出功率 RMS/最大Max.:	40/100 瓦
频率范围:	32 – 200 赫
分频点:	50 – 150 赫 可调节
尺寸 (宽x高x长):	225 x 380 x 350 毫米
重量:	7,7 千克
配件:	电源电线

可能做技术改动

お客様各位

このたびはMAGNAT製品をお買い求めいただきまして、誠にありがとうございます。ご購入いただきました製品は、その品質の高さから世界的に定評を得ております。

なお、このスピーカーをご使用いただく前に、以下の注意事項を必ず最後までお読みください。



稲妻の記載された三角マークは、装置が高圧を使用しており、危険な感電原因となることをユーザーに警告しています。



感嘆符の記載された三角マークは、付属の取扱説明書に運転やメンテナンス(修理)にかかわる重要な指示に従うことをユーザーに促しています。



分解しないでください! 感電の危険があります!

注意: 感電を防ぐため、スピーカーハウジング/電源を分解したり、カバーを取り外したりしないでください。ユーザー自身で修理作業を行わないでください。修理は資格を有する技術者にお任せください! 装置のプラグに完全に対応しないコンセントや延長コードを使用しないでください。

安全に関する重要事項

ご使用前には、取扱説明書を必ずよくお読みください。取扱説明書には運転および安全にかかわる重要な注意事項が記載されています。必ず全ての注意事項に従ってください。取扱説明書を大切に保管してください。

- **警告の注記:** 装置、付属品、および取扱説明書自体にあるすべての警告マークに従わなければなりません。熱への露出: 装置と付属品は、10°Cから40°Cの温度範囲でのみ操作してください。装置は、熱源(ヒーター、オープン、ラジアンヒーター、火気など)の近くに設置してはなりません。アンプに近づけてセッティングする際は、10 cmの最小距離を保ってください。このヘッドホーンには、ロウソクのような裸火を当てないようにしてください。装置の換気が十分であるように注意を払ってください。装置をドレープやカーテンなどで覆わないでください。壁から20 cmの距離を保ってください。
- **湿気の影響:** 装置を水の滴りや跳ねに曝してはなりません。装置を花びんや液体を満たしたその他の容器の台として使用してはなりません。装置を水や高レベルの湿度に晒さないでください。感電の危険があります。湿気や液体に接触した場合は、すぐにメインアダプターを外してください。
- **異物:** 異物が装置の開口部から内部に入らないようにしてください。異物混入により、短絡を引き起こし、さらには感電や発火を生じる可能性があります。
- **クリーニング:** 表面を傷付けないようにするため、洗浄剤、スプレー剤、化学溶剤を付けていない柔らかく、乾燥した布を使用してください。
- **電気接続:** 情報マークに記載された電圧レベルに注意してください。装置のメインアダプターは、マークに指定された電圧と周波数でのみ操作する必要があります。
- **落雷保護/防止方法:** 装置を(旅行などの理由から)長期間ご使用にならない場合、電源プラグをコンセントから抜いておいてください。雷雨時には、装置の電源を遮断しておいてください。これにより落雷や過電圧による破損を回避します。
- **メインケーブル:** メインケーブルは常に操作に最適な状態に保ち、踏まれないように敷設しなければなりません。メインケーブルは、物に挟まれないようにする必要があります。挟まれると、ケーブルを損傷する場合があります。プラグと電源タップを使用する場合は、ソケットから浮いた箇所でケーブルがねじれることがないようにしなければなりません。濡れた手で電源コードを触らないでください。バッテリーの電源プラグは、電源停止の装置として使用しますので、常に手が届いて引き抜くことができる状態にしておいてください。逆極性保護またはアース接続付プラグの安全性を脅かすことのないようご注意ください。逆極性保護付プラグには2つ接点が備わっており、うち1つは幅が広がっています。

アース接続付プラグには2つの接点のほかアース接続として3つ目の接点が備わっています。3つ目の接点は安全を確保するためのものです。同梱のケーブルがご利用のコンセントに適合しない場合、電気専門業者に使用できないケーブルの交換を依頼してください。

- **過負荷**: ソケット、電源タップ、および延長コードは、過負荷で使用してはなりません。過負荷となった場合、感電や発火の危険があります。コンセントと延長ケーブルの公称値にご留意ください。
- **セットアップ**: 取扱説明書をよく読んでください。
- 装置は、移動式の架台ではなく頑丈な表面にのみ設置または取り付けされる必要があります。そうでない場合、怪我の危険があります。

メーカー指定の付属品/アクセサリのみを使用してください。

専門家によって修正されなければならない損傷:

- 以下のいずれかの損傷が発生した場合、すぐに装置をメインから切り離し、専門家に連絡して修理作業を依頼します:
- 電源線に破損が見られる場合には、装置のご使用をお止めください。破損した電源線は修理せず、交換してください。
- 装置のメインソケットへの損傷。
- 湿気または水が装置に侵入した、または異物が装置の中に入った場合。
- 装置が落下、または、建物が損傷した場合。
- 取扱説明書のすべての情報に従っても装置が正常に動作しない場合。

これらに続けてのメーカーに認定された変更のみが実施できます。

修理には、純正のスペア部品のみを使用してください。

修理後、装置が正しく安全に機能するように装置の安全性を確認する必要があります。

修理は常に認定された専門家によって実施されなければなりません。そうでない場合、危険な高電圧レベルやその他の危険に曝される可能性があります。

廃棄の際のご注意

WEEE 指令に基づき、全ての電子・電気機器はお住まいの地域の集積所で分別して廃棄される必要があります。古くなった機器を廃棄する際は、必ずお住まいの地域の条例に従って廃棄し、家庭ゴミと一緒に廃棄することのないようご注意ください。

電池処置

废旧電池属于特殊垃圾，必须按照现行规定进行处理。

使用目的

本製品は屋内使用のみを目的としています。

お客様のマグネット・サテライト・スピーカー接続に関する一般的なご注意

スピーカーの接続端子は裏側に設置されており、銅断面が最大1 mm² までのコードを固定できるようになっています。サテライトを接続する際には、市販のスピーカーケーブル(銅線断面2 x 0.75 mm² - 2 x 1 mm²)を使用してください。ケーブルを必要な長さで切った後、で末端をストリップし、ねじっておくと、スピーカー端子への接続作業が楽におこなえます。

すべての接続が終了するまで、アンプおよびレシーバーのスイッチは通常切っておきます。コードを接続する時は、極が正しい位相であることを必ず確認してください。つまり、スピーカーの黒い(-)端子はアンプの(-)端子と接続し、スピーカーの赤い(+)端子はアンプの(+)端子と接続します。

コードがしっかり取り付けられ、導線がはみ出したりなどしてショートしないことを、もう一度確認してください。接続されたアンプに損傷を与えることがありますので十分ご注意ください。

設置位置

センター・スピーカー、フロント・スピーカーおよびリア・スピーカーはケーシング後部に表示されています。センター・スピーカーはテレビの上または下に据え付けます。フロント・サテライトは、できるだけテレビとの間隔を同距離に保ち、左右に、そして耳の高さのあたりに設置します。リア・サテライトは、聴者の場所に近い左右または後ろ側、できれば耳の高さより少し高め場所に置いてください。

サブウーファーの設置場所は普通は自由ですが、できればフロント・サテライトの近くに置いてください。

AV (オーディオ・ビデオ)レシーバーへの接続

AVレシーバーへのシステムの接続は、図1(サブウーファー・アウトプットなしのレシーバー)および図2(低レベル・サブウーファー・アウトプット付きレシーバー)において。

注意:レシーバーをセットアップする時は、フロント/センター/リアの各スピーカーチャンネルを [small] または [klein] に設定する必要があります。さらに、レシーバーによってはサブウーファーとサテライト間のクロスオーバー周波数を設定できるものもあります。この際、このクロスオーバー周波数を 150 Hz もしくはこれに最も近い値に設定してください。レシーバーの取扱説明書も併せてご覧ください。

アクティブサブウーファー

サブウーファーの詳細な取扱いについては、図3をご覧ください。

配電網への接続 (1)

サブウーファーにはアンプが組み込まれていますので、付属の電源コードを用いてサブウーファーは必ず配電網に接続します。

運転モードスイッチ (6), LED運転ステータス表示 (7), パワースイッチ (2)

	パワースイッチ ON	パワースイッチ OFF
運転モードスイッチON	サブウーファーは継続的に起動し、LED表示は緑色に点灯します。 この設定は静かなパッセージをとまなうプログラムの再生に適しています(サブウーファーを不意に切ってしまう事態を防げます)。	サブウーファーOFF LED OFF
運転モードスイッチ AUTO	自動スイッチオン・オフがアクティブになっています(推奨設定) レシーバーからの信号をサブウーファーが受け取ると、自動的に起動し、LED表示は緑色に点灯します。 レシーバーからサブウーファーへの信号が途絶えると、数分後自動的に再びスタンバイモードとなり、LED表示は赤色に点灯します。	長期間にわたり本製品を使用しない場合には、この設定にしてください。

ライン入力 (8)

低レベルアウトプットをとまなうAVレシーバーに接続する場合には 図2 を参照してください。

高レベルのインプット (9)

レシーバーおよびアンプの高レベル・コントローラー(スピーカー)のアウトプットへの接続用(図1を参照)。

レベルコントローラー (4)

ベース音のボリュームを好みに合わせるには、このコントローラーを用いて次のように行います：

1. アンプのベースコントローラーを中央(リニア)に設定します。
2. **非常に重要：レベルコントローラーを出来る限り左に回しておきます(最も低いボリューム)。**
3. 音楽をかけてから、希望の音量になるまでアンプのコントローラーを徐々に上げていきます。
4. レベルコントローラーを用いて、ベースレベルを希望の音量に合わせます。

分離周波数コントローラー (3)

サブウーファーが機能するぎりぎりの最高周波数に設定するには、このコントローラーを用います。棚型スピーカーとの併用時には周波数を50 Hz ~ 150 Hzに設定してください。スタンド型スピーカーをご使用の際には50 Hz ~ 100 Hzに設定することをお奨めします。

位相スイッチ(5)

位相スイッチは、通常0°に設定しておいてください。サブウーファーとフロントサテライトとの間の距離が大きい場合や、仕様空間の音響特性が好ましくない場合など、位相設定を180°にしておいた方が有利なことが、稀にあります。しかし原則としては、基本音域下部がフルに響く位置が適切な設定といえます。

修理が必要にならないためのTIPPS

全てのマグネット・スピーカーは、音質レベル・コントローラーが中間に設定された場合に、つまりアンプのリニア再生時に最良の音響が出るように前もって調整されています。音質レベルを上げすぎると、スピーカーに必要以上の負荷がかかるようになり、高いボリュームでは損傷することもあります。

ボリューム・コントローラー に注意!!!

仕様に記載されているボックスの負荷能力よりもかなり高い出力をもつアンプをご使用の場合は、非常にまれですが、ボリュームの出し過ぎによってスピーカーが損傷することもあります。

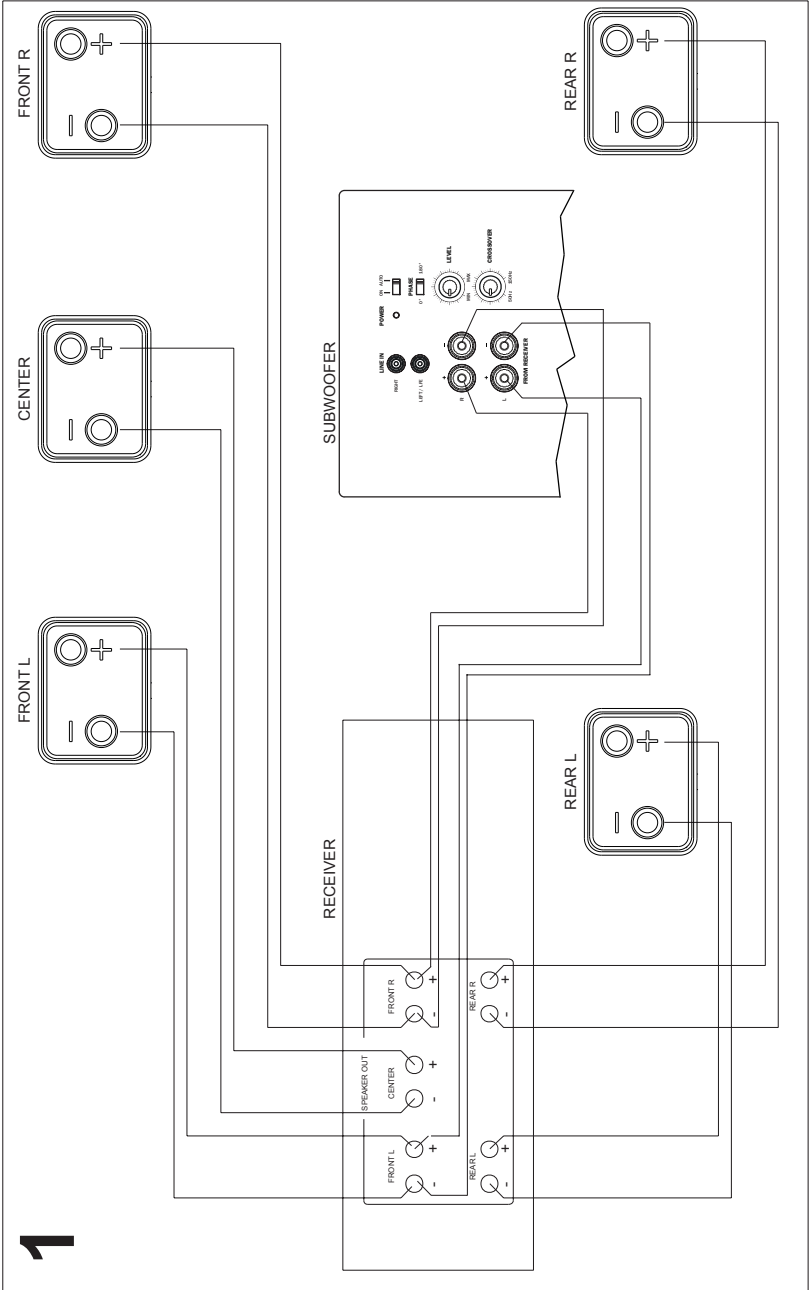
逆に、弱い出力を持つアンプでは、パワーのあるアンプよりもずっと早くボリュームのつまみの上げすぎになってしまうために、中間の位置のボリュームでもボックスを傷める恐れがあります。このつまみの上げすぎは、スピーカーに非常に危険な、明らかに測定可能で耳でも聞き取れるほどのひずみを起こす原因となります。

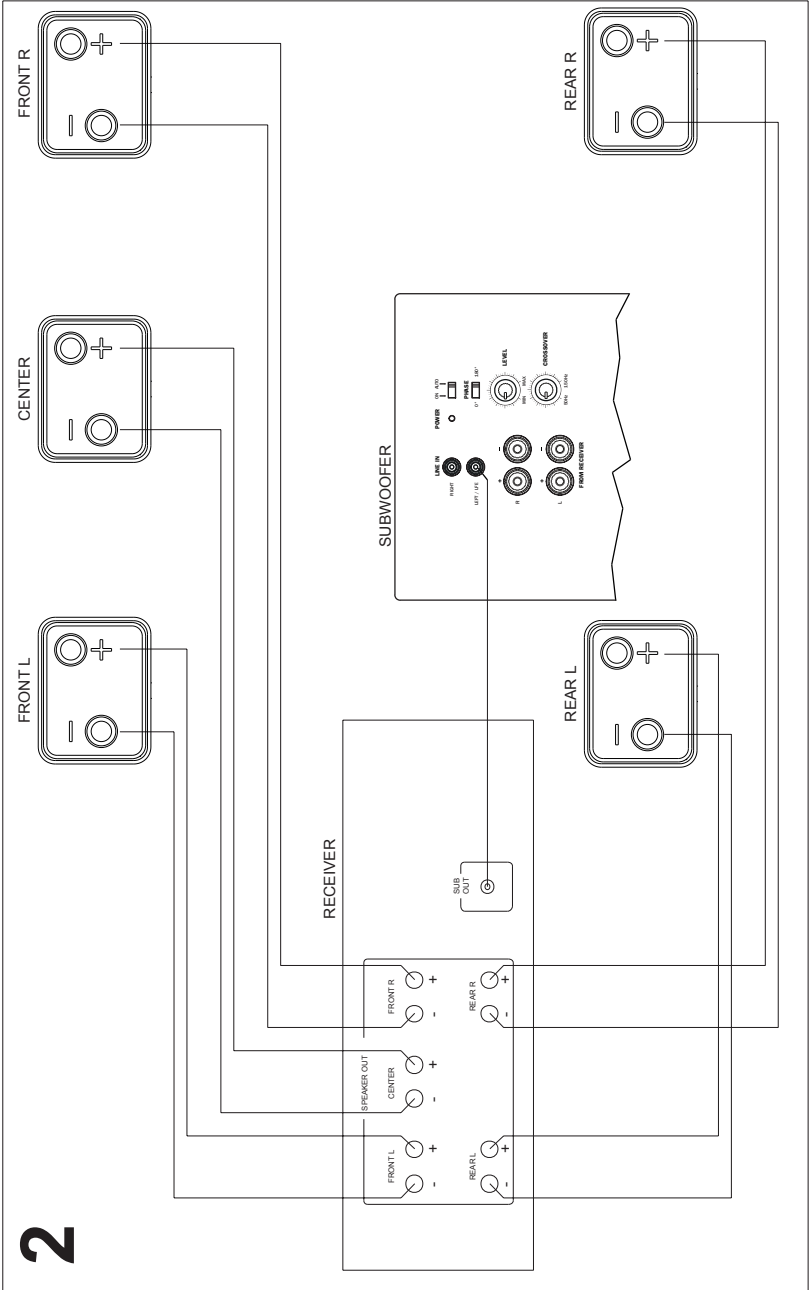
従って、ボリュームを調整する時にはひずみに十分に注意し、ひずみが出たらすぐにボリュームを落としてください。ボリュームの高いサウンドを好む方は、少なくともボックスが耐えられる出力にアンプを調節するようにしてください。

技術仕様

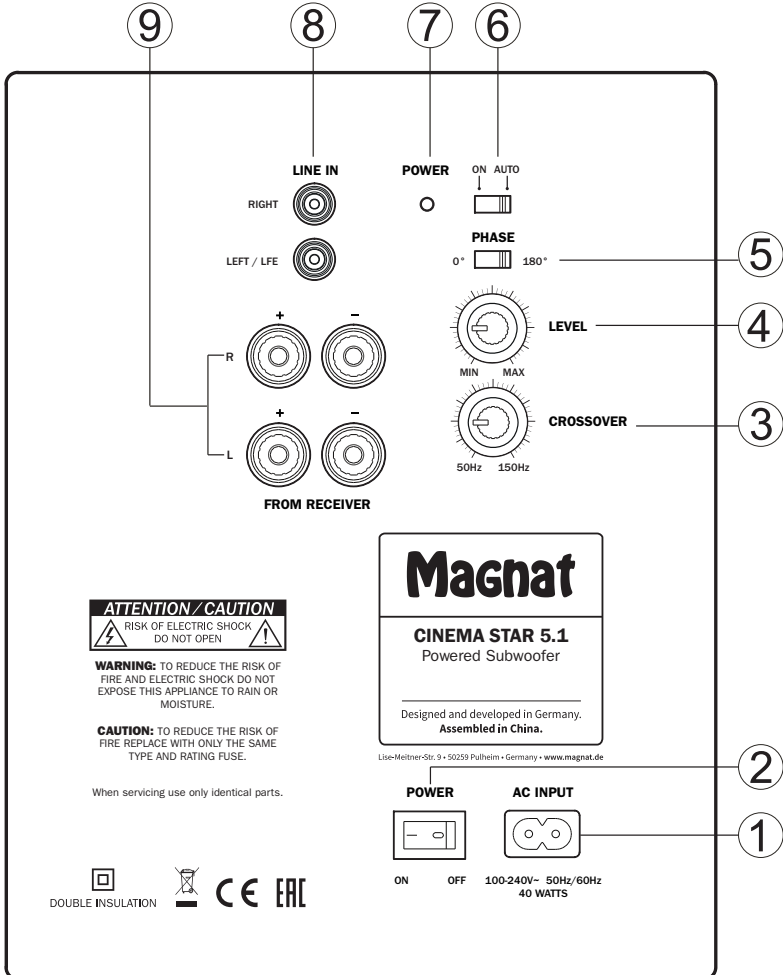
	フロント/リア	センター
配置構成:	2ウェイ	2ウェイ
負荷能力 RMS / Max.:	50/100 Watt	60/120 Watt
インピーダンス:	4 – 8 Ohm	4 – 8 Ohm
周波数範囲:	90 – 32 000 Hz	80 – 32 000 Hz
境界周波数:	5000Hz	5000 Hz
推薦アンプ出力:	> 15 Watt	> 15 Watt
効率 (2.8V/1 m):	88 dB	89 dB
寸法 (幅 x 高さ x 奥行き):	90 x 110 x 110 mm	210 x 90 x 110 mm
重さ:	0.9 kg	1.6 kg
サブウ-ファー		
配置構成:	バスリフレックス、ダウンファイアー	
出力能力 RMS/Max.:	40/100 Watt	
周波数範囲:	32 – 200 Hz	
境界周波数:	50 – 150 Hz 調節可能	
寸法 (幅 x 高さ x 奥行き):	225 x 380 x 350 mm	
重さ:	7.7 kg	
付属品:	配電コード	

技術仕様データは変更することがありますのでご注意ください。





3





D

Wir gratulieren Ihnen! Durch Ihre kluge Wahl sind Sie Besitzer eines MAGNAT HiFi-Produktes geworden. MAGNAT HiFi-Produkte erfreuen sich aufgrund der hohen Qualität eines ausgezeichneten Rufes weltweit. Dieser hohe Qualitätsstandard ermöglicht es für MAGNAT HiFi-Lautsprecher **5 Jahre** und für MAGNAT HiFi-Elektronik **2 Jahre** Garantie zu gewähren.

Die Produkte werden während des gesamten Fertigungsvorganges laufend kontrolliert und geprüft. Im Servicefall beachten Sie bitte folgendes:

1. Die Garantiezeit beginnt mit dem Kauf des Produktes und gilt nur für den Erstbesitzer.
2. Während der Garantiezeit beseitigen wir etwaige Mängel, die nachweislich auf Material- oder Fabrikationsfehler beruhen, nach unserer Wahl durch Austausch oder Nachbesserung der defekten Teile. Weitergehende Ansprüche, insbesondere auf Minderung, Wandlung, Schadenersatz oder Folgeschäden sind ausgeschlossen. Die Garantiezeit wird von einer Garantieleistung durch uns nicht berührt.
3. Am Produkt dürfen keine unsachgemäßen Eingriffe vorgenommen worden sein.
4. Bei Inanspruchnahme der Garantie wenden Sie sich bitte zunächst an Ihren Fachhändler. Sollte es sich als notwendig erweisen, das Produkt an uns einzuschicken, so sorgen Sie bitte dafür, dass • das Produkt in einwandfreier Originalverpackung verschickt wird, • die Kontrollkarte ausgefüllt dem Produkt beiliegt • die Kaufquittung beigelegt ist.
5. Von der Garantie ausgenommen sind: • Leuchtmittel • Verschleißteile • Transportschäden, sichtbar oder unsichtbar (Reklamationen für solche Schäden müssen umgehend bei der Transportfirma, Bahn oder Post eingereicht werden.) • Kratzer in Metallteilen, Frontabdeckungen u. s. w. (Diese Defekte müssen innerhalb von 5 Tagen nach Kauf direkt bei Ihrem Händler reklamiert werden.) • Fehler, die durch fehlerhafte Aufstellung, falschen Anschluss, unsachgemäße Bedienung (siehe Bedienungsanleitung), Beanspruchung oder äußere gewaltsame Einwirkung entstanden sind. • Unsachgemäß reparierte oder geänderte Geräte, die von anderer Seite als von uns geöffnet wurden. • Folgeschäden an fremden Geräten • Kostenerstattung bei Schadensbehebung durch Dritte ohne unser vorheriges Einverständnis.

GB

Congratulations! You have made a wise selection in becoming the owner of a MAGNAT HiFi equipment. Due to high quality MAGNAT HiFi products have earned an excellent reputation through the western world. And this high quality standard enables us to grant a **5-years** warranty for MAGNAT HiFi speakers and a **2-years** warranty for MAGNAT HiFi-electronic components.

The equipments are checked and tested continuously during the entire production process. In case you have problems with your MAGNAT HiFi equipment, kindly observe the following:

1. The guarantee period commences with the purchase of the component and is applicable only to the original owner.
2. During the guarantee period we will rectify any defects due to faulty material or workmanship by replacing or repairing the defective part at our discretion. Further claims, and in particular those for price reduction, cancellation of sale, compensation for damages or consequential damages, are excluded. The guarantee period is not altered by the fact that we have carried out guarantee work.
3. Unauthorized tampering with the equipment will invalidate this guarantee.
4. Consult your authorized dealer first, if guarantee service is needed. Should it prove necessary to return the component to the factory, please insure that • the component is packed in original factory packing in good condition • the quality control card has been filled out and enclosed with the component • you enclose your receipt as proof of purchase.
5. Excluded from the guarantee are: • Illuminates • Wear parts • Shipping damages, either readily apparent or concealed (claims for such damages must be lodged immediately with forwarding agent, the railway express office or post office). • Scratches in cases, metal components, front panels, etc. (You must notify your dealer directly of such defects within three days of purchase.) • Defects caused by incorrect installation or connection, by operation errors (see operating instructions), by overloading or by external force. • Equipments which have been repaired incorrectly or modified or where the case has been opened by persons other than us. • Consequential damages to other equipments. • Reimbursement of costs, without our prior consent, when repairing damages by third parties.

F

Toutes nos félicitations!

Vouz avez bien choisi et êtes le propriétaire heureux d'un produit MAGNAT. Les produits MAGNAT ont une excellente réputation pour leur bonne qualité. Pour cette raison, nous accordons **5 ans** de garantie sur tous les MAGNAT haut-parleurs et **2 ans** de garantie sur tous les amplificateurs MAGNAT.

Les appareils sont soumis pendant toutes les opérations de fabrications à des contrôles et vérifications constants. Si, pourtant, vous rencontrez des difficultés avec votre appareil MAGNAT veuillez tenir compte de ce qui suit:

1. La garantie débute avec l'achat de l'appareil et est valable uniquement pour le premier propriétaire.
2. Pendant la période de garantie nous réparons les dommages provenant des défauts de matériel ou de fabrication et nous procédons, à notre guise, à l'échange ou à la réparation des pièces défectueuses.
3. Aucune réparation impropre ne doit avoir été effectuée à l'appareil.
4. Lors d'une demande de garantie, veuillez vous adresser en premier lieu à votre distributeur. Si ce dernier décide que l'appareil doit nous être retourné, veuillez tenir compte que: • l'appareil soit expédié dans son emballage d'origine, • la carte de contrôle dûment remplie soit jointe, • le bon d'achat soit joint.
5. Ne sont pas compris dans la garantie: • Matériel d'éclairage • Pièces d'usure • Avaries de transport, visibles ou non (de telles réclamations doivent être faites immédiatement auprès du transporteur, du chemin de fer ou de la poste). • Des rayures sur le boîtier, pièces métalliques, couvercles etc. (ces dommages doivent être signalés directement à votre distributeur dans les trois jours suivant l'achat). • Dommages résultant d'un raccordement incorrect, maniement incorrect (voir instructions de service), surcharge ou application de force extérieure. • Appareils réparés non conformément ou modifiés et qui ont été ouverts par une personne autre que nous. • Dommages ultérieurs à d'autres appareils. • Remboursement des frais à des tiers ayant effectué les réparations sans notre accord préalable.

GARANTIEKARTE

WARRANTY CARD

Typ/Type

Serien-Nr./Serial-No.

Name und Anschrift des Händlers/Stempel
Name and address of the dealer/stamp

Käufer/Customer

Name/Name _____

Straße/Street _____

PLZ, Ort/City _____

Land/Country _____

Kaufdatum/ buying date

Nur gültig in Verbindung mit Ihrer Kaufquittung!
No warranty without receipt!

Magnat

Magnat Audio-Produkte GmbH
Lise-Meitner-Str. 9 · D-50259 Pulheim · Germany
Tel. +49 (0) 2234 / 807 - 0 · Fax +49 (0) 2234 / 807 - 399
Internet: <http://www.magnat.de>

