

## THANK YOU FOR PURCHASING THE DONATELLO STEREO CARTRIDGE.

### PACKAGE CONTENT

- | Cartridge body
- | Set of head-shell fixing 2,5mm screws (non-magnetic)
- | 2mm Allen Wrench
- | User Manual

### DONATELLO GOLD MC Low Output

**Output level**

0.5mV

**Frequency response**

10 - 40000Hz

**Impedance**

40Ω

**Compliance**

12×10-6cm/dyne

**Channel separation**

>24dB

**Channel balance**

<1dB

**Cantilever**

Aluminium

**Diamond**

Micro Elliptical

**Coil Wire**

Copper

**Magnet**

Samarium-Cobalt

**Hole-diamond distance**

9mm

**Total weight**

7g

**Body**

Duralumin alloy

### BEFORE USING

- 1 The stylus is very delicate and applying excessive force to the stylus, such as finger pressure, can result in damages. Handle the cartridge with the utmost care.
- 2 A powerful magnet is used in the cartridge. Operating steel/magnetic tools or similar items near the cartridge will exert a force on the magnet and may result in damages to the stylus and the cartridge.

### DONATELLO

The idea behind the Donatello MC was to design a light cartridge that delivers top-level audio performance, a cartridge that every tonearm can handle with precision.

After two years of research, we developed a refined body using computer modelling and finely machined aluminium, with a weight of only 7 grams and the ideal damping and stiffness qualities required to achieve superior tracking ability.

Donatello features a high-precision Micro Elliptical diamond exclusively developed in collaboration with Adamant-Namiki which is mechanically inserted and locked into the ultra-rigid cantilever made of aluminium and supported by a special titanium telescopic pipe to increase the overall structural rigidity.

### DONATELLO RED MC High Output

**Output level**

1.8mV

**Frequency response**

10 - 35000Hz

**Impedance**

140Ω

**Compliance**

12×10-6cm/dyne

**Channel separation**

>24dB

**Channel balance**

<1dB

**Cantilever**

Aluminium

**Diamond**

Micro Elliptical

**Coil Wire**

Copper

**Magnet**

Samarium-Cobalt

**Hole-diamond distance**

9mm

**Total weight**

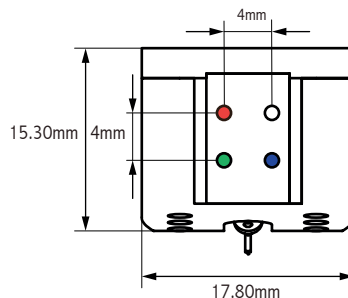
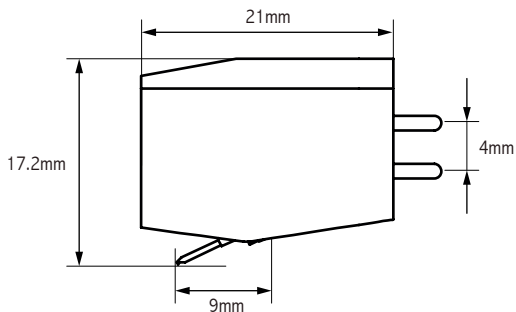
7g

**Body**

Duralumin alloy

Like our flagship cartridges, Donatello features gold-plated pin connectors designed to guarantee a perfect connection with tonearm cinches, preserving the audio signal and improving grounding for an optimal music background that lets you enjoy even the smallest of details.

The high internal impedance levels make Donatello a cartridge that can be easily matched with any active MM and MC phono preamp correctly set up without the need of Step-Up transformers.



## SET-UP

Mount the cartridge on the tonearm head-shell using the supplied Allen Wrench and one set of the 2,5mm screws. Adjust it to the stylus position suggested for your turntable system (see **Fig.1**).

The output terminals are colour coded for ease of use (see **Fig.2**). Please ensure to connect the terminals to the colour matched head-shell lead of the tonearm.

### DONATELLO GOLD

**Suggested load**  
470Ω

**Suggested tracking weight**  
1.8 to 2.1g

### DONATELLO RED

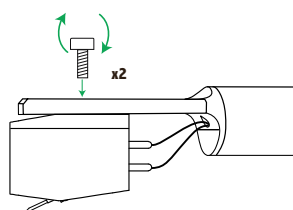
**Suggested load**  
47kΩ

**Suggested tracking weight**  
1.8 to 2.1g

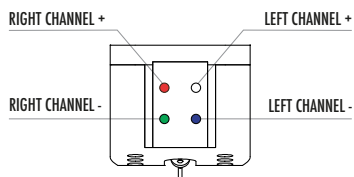
## NOTE

Applying heat to the output terminals of the cartridge will cause internal damage to the cartridge.

**Fig.1**



**Fig.2**



Designed and handmade  
in Firenze, Italy  
[www.goldnote.it](http://www.goldnote.it)

**GOLD NOTE**  
il suono italiano

## USER MANUAL



More info on  
our website

## VIelen DANK, DASS SIE SICH FÜR DAS DONATELLO TONABNEHMERSYSTEM ENTSCHEIDEN HABEN.

### PACKUNGSINHALT

- | Tonabnehmersystem
- | Satz 2,5 mm Schrauben zur Befestigung am Headshell (nicht magnetisch)
- | 2 mm Inbusschlüssel
- | Bedienungsanleitung

### DONATELLO GOLD MC Low Output

#### Ausgangsspannung

0.5mV

#### Frequenzgang

10 - 40000Hz

#### Impedanz

40Ω

#### Nadelnachgiebigkeit

12×10-6cm/dyne

#### Kanaltrennung

>24dB

#### Kanal-Balance

<1dB

#### Nadelträgermaterial

Aluminium

#### Diamant

Mikro-Elliptisch

#### Spulendraht

Kupfer

#### Magnet

Samarium-Kobalt

#### Abstand Bohrung-Diamant

9mm

#### Gewicht

7g

#### Gehäuse

Duraluminiumlegierung

### DONATELLO RED MC High Output

#### Ausgangsspannung

1.8mV

#### Frequenzgang

10 - 35000Hz

#### Impedanz

140Ω

#### Nadelnachgiebigkeit

12×10-6cm/dyne

#### Kanaltrennung

>24dB

#### Kanal-Balance

<1dB

#### Nadelträgermaterial

Aluminium

#### Diamant

Mikro-Elliptisch

#### Spulendraht

Kupfer

#### Magnet

Samarium-Kobalt

#### Abstand Bohrung-Diamant

9mm

#### Gewicht

7g

#### Gehäuse

Duraluminiumlegierung

### VOR DEM GEBRAUCH

- 1 Die Tonnadel ist sehr empfindlich und das Ausüben übermäßiger Kraft auf die Nadel, wie z. B. Fingerdruck, kann zu Schäden führen. Behandeln Sie den Abtaster mit größter Sorgfalt.
- 2 In dem Tonabnehmer befindet sich ein starker Magnet. Das Verwenden von Stahl-/Magnetwerkzeugen oder ähnlichen Gegenständen in der Nähe des Systems übt eine Kraft auf den Magneten aus und kann zu Schäden an der Nadel und am Tonabnehmer führen.

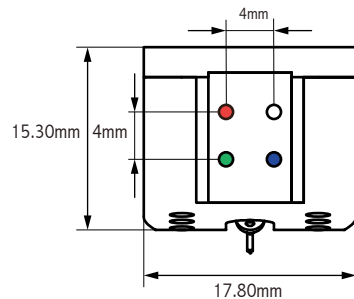
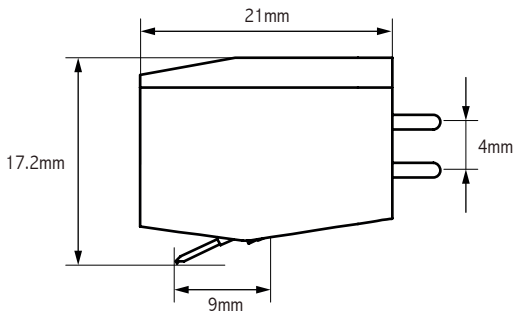
### DONATELLO

Die Idee hinter dem Donatello MC war es, einen leichten Tonabnehmer zu entwickeln, der Audio-Leistungen auf höchstem Niveau liefert, und von jeder Art Tonarm präzise gehandhabt werden kann.

Nach zweijähriger Forschung haben wir unter Verwendung von Computermodellierung ein raffiniertes Gehäuse aus fein gefrästem Aluminium entwickelt, mit einem Gewicht von nur 7 Gramm und den idealen Dämpfungs- und Steifigkeitseigenschaften, die für eine ausgezeichnete Abtastfähigkeit erforderlich sind. Donatello verfügt über eine äußerst präzise mikro-elliptische Nadel, die exklusiv in Zusammenarbeit mit Adamant-Namiki entwickelt wurde. Der teleskopische Nadelträger des Donatello Systems besteht aus einem verstärkten Aluminiumnadelträger gefasst in einem Titanröhrchen, um die strukturelle Gesamtsteifigkeit zu erhöhen.

Wie unsere Spitzentonabnehmer, verfügt auch der Donatello über vergoldete Stiftstecker, die eine perfekte Verbindung mit den Tonarm-Cinches gewährleisten, das Audiosignal erhalten und die Erdung für einen optimalen Hintergrund verbessern, damit Sie die Musik bis ins letzte Detail erfassen können.

Die hohen inneren Impedanzwerte machen Donatello zu einem Tonabnehmer, der problemlos mit jedem korrekt eingerichteten, aktiven MM- und MC-Phono-Verstärker kombiniert werden kann, ohne Step Up-Transformatoren zu verwenden.



## MONTAGE

Montieren Sie den Tonabnehmer mit dem mitgelieferten Inbusschlüssel und dem Satz 2,5mm-Schrauben am Headshell des Tonarms. Stellen Sie ihn auf die für Ihr Plattenspieler-System vorgeschlagene Nadelposition ein (siehe **Abbildung 1**).

Die Ausgangsanschlüsse sind für eine leichte Handhabung farbcodiert (siehe **Abbildung 2**). Stellen Sie sicher, dass die Klemmen an das farblich abgestimmte Headshell-Kabel des Tonarms angeschlossen sind.

### DONATELLO GOLD

**Empf. Anschlussimpedanz**  
470Ω

**Empf. Auflagekraft**  
1.8 bis 2.1g

### DONATELLO RED

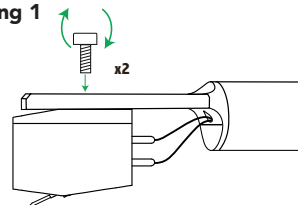
**Empf. Anschlussimpedanz**  
47kΩ

**Empf. Auflagekraft**  
1.8 bis 2.1g

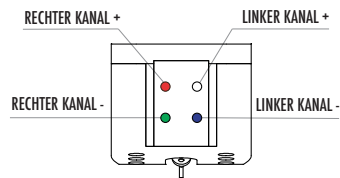
## HINWEIS

Das Erwärmen der Ausgangsanschlüsse des Abtasters führt zu internen Schäden am Tonabnehmersystem.

**Abbildung 1**



**Abbildung 2**



Erdacht und handgemacht  
in Firenze, Italien  
[www.goldnote.it](http://www.goldnote.it)

**GOLD NOTE**  
il suono italiano

## BEDIENUNGSANLEITUNG



Weitere Infos auf  
unserer Webseite

## GRAZIE PER AVER ACQUISTATO LA TESTINA DONATELLO.

### CONTENUTO CONFEZIONE

- | Testina
- | Set di viti e bulloni da 2,5 mm per fissaggio testina (amagnetici)
- | Chiave a brugola da 2 mm
- | Manuale d'uso

### DONATELLO GOLD MC a bassa uscita

**Livello di uscita**  
0.5mV

**Risposta in frequenza**  
10 - 40000Hz

**Impedenza**  
40Ω

**Cedevolezza**  
12×10-6cm/dyne

**Separazione canali**  
>24dB

**Bilanciamento canali**  
<1dB

**Cantilever**  
Alluminio

**Diamante**  
Micro Ellittico

**Bobine**  
Rame

**Magnete**  
Samario-Cobalto

**Distanza Fori/Diamante**  
9mm

**Peso**  
7g

**Corpo**  
Lega di duralluminio

### DONATELLO RED MC ad alta uscita

**Livello di uscita**  
1.8mV

**Risposta in frequenza**  
10 - 35000Hz

**Impedenza**  
140Ω

**Cedevolezza**  
12×10-6cm/dyne

**Separazione canali**  
>24dB

**Bilanciamento canali**  
<1dB

**Cantilever**  
Alluminio

**Diamante**  
Micro Ellittico

**Bobine**  
Rame

**Magnete**  
Samario-Cobalto

**Distanza Fori/Diamante**  
9mm

**Peso**  
7g

**Corpo**  
Lega di duralluminio

### PRIMA DI USARE LA TESTINA

- 1 Maneggiare la testina con la massima cura. La punta è molto delicata ed un'eccessiva pressione potrebbe romperla.
- 2 All'interno della testina è inserito un potente magnete. Avvicinando con noncuranza un cacciavite in acciaio o un altro oggetto simile si potrebbe causare danni pertanto è necessario prestare attenzione.

### DONATELLO

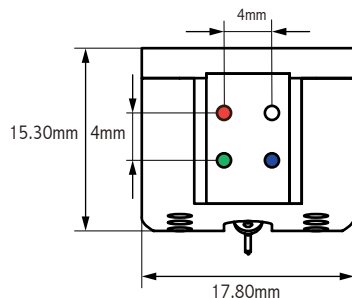
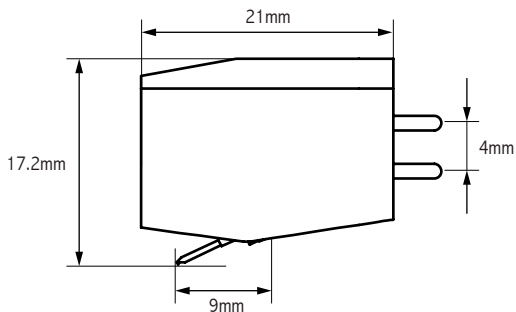
L'idea da cui nasce la Donatello MC è quella di realizzare una testina con prestazioni da top di gamma ma dal peso contenuto che possa essere abbinata in modo ottimale ad una grande varietà di bracci.

Due anni di ricerca hanno portato allo sviluppo del progetto, permettendo di realizzare una testina con corpo in lega di duralluminio modellato al computer e finemente lavorato con un peso di soli 7 grammi, ottimizzato per assicurare la rigidità e lo smorzamento necessari a tracciare il vinile con la massima precisione.

Per Donatello è stato sviluppato un diamante di tipo Micro Ellittico frutto della collaborazione con Adamant-Namiki - uno dei migliori produttori di diamanti al mondo - che è accuratamente fissato sul cantilever realizzato in alluminio a sua volta supportato da un micro-tubo telescopico in titanio.

Come i nostri modelli di punta, Donatello dispone di lunghi connettori a perno placcati in oro e progettati per connettersi perfettamente con i cinch dei bracci, riducendo la dispersione di energia e migliorando la messa a terra per ottenere una perfetta ricostruzione della scena musicale ed estrarre perfino i più piccoli dettagli.

Grazie all'elevato livello di impedenza interna, la Donatello può essere facilmente abbinata a qualsiasi pre phono attivo MM e MC di alta qualità senza la necessità di trasformatore Step-Up.



## ISTRUZIONI DI MONTAGGIO

Montare la testina sullo shell utilizzando la chiave a brugola e il set di viti da 2,5 mm in dotazione. Seguire le istruzioni del giradischi o del braccio che si sta

utilizzando avendo cura di non inclinare né ruotare la testina (come illustrato in **Fig.1**).

I terminali di uscita sono codificati con colori per l'identificazione (come illustrato in **Fig.2**), procedere a collegare tra loro i terminali di braccio e testina aventi lo stesso colore.

### DONATELLO GOLD

**Carico suggerito**  
470Ω

**Peso di tracciamento consigliato**  
1.8 - 2.1g

### DONATELLO RED

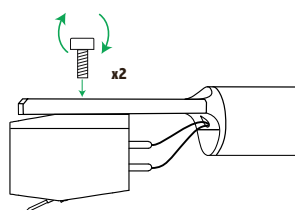
**Carico suggerito**  
47kΩ

**Peso di tracciamento consigliato**  
1.8 - 2.1g

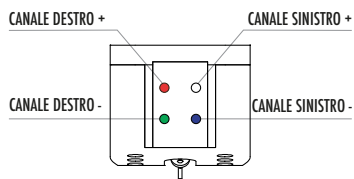
### ATTENZIONE

L'applicazione di calore ai terminali di uscita causerà danni interni alla cartuccia.

**Fig.1**



**Fig.2**



Progettato e realizzato  
a Firenze, Italia  
[www.goldnote.it](http://www.goldnote.it)

**GOLD NOTE**  
il suono italiano

**MANUALE D'USO**



Maggiori info  
sul nostro sito