

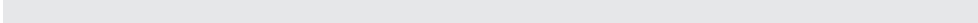
---

# ELEMENTA SUB 3830A

BEDIENUNGSANLEITUNG/GARANTIEURKUNDE  
OWNER'S MANUAL/WARRANTY DOCUMENT  
MODE D'EMPLOI/CERTIFICAT DE GARANTIE

**HECO<sup>®</sup>**

---



Bitte führen Sie das Gerät am Ende seiner Lebensdauer den zur Verfügung stehenden Rückgabe- und Sammelsystemen zu.



At the end of the product's useful life, please dispose of it at appropriate collection points provided in your country.

Une fois le produit en fin de vie, veuillez le déposer dans un point de recyclage approprié.



---

(D) 4

---

(GB) 8

---

(F) 12

---

(NL) 16

---

(I) 20

---

(E) 24

---

(P) 28

---

(S) 32

---

(RUS) 36

---

(CHN) 40

---

(J) 43

---

Abbildungen/Illustrations 47

---

Sehr geehrter Kunde,

zunächst vielen Dank dafür, dass Sie sich für ein HECO-Produkt entschieden haben. Wir möchten Ihnen hierzu von unserer Seite recht herzlich gratulieren. Durch Ihre kluge Wahl sind Sie Besitzer eines Qualitätsproduktes geworden, das weltweite Anerkennung findet. Bitte lesen Sie unsere folgenden Hinweise vor Inbetriebnahme Ihrer Lautsprecher genau durch.



Das Dreieck mit Blitzsymbol warnt den Benutzer, dass innerhalb des Gerätes hohe Spannungen verwendet werden, die gefährliche Stromschläge verursachen können.



Das Dreieck mit Ausrufezeichen macht den Benutzer darauf aufmerksam, dass in der beigegeführten Bedienungsanleitung wichtige Betriebs- und Wartungsanweisungen (Reparatur) enthalten sind, die unbedingt beachtet werden müssen.



**NICHT ÖFFNEN! GEFAHR DES ELEKTRISCHEN SCHLAGES!**

**ACHTUNG:** Weder das Gehäuse/Netzteile öffnen noch Abdeckungen entfernen, um Stromschläge zu vermeiden. Keine Reparatur durch den Benutzer. Reparatur nur durch qualifizierte Techniker! Keine Steckdosen oder Verlängerungskabel benutzen, die den Stecker des Gerätes nicht vollständig aufnehmen.

## WICHTIGE SICHERHEITSHINWEISE:

**Bitte lesen Sie die Bedienungsanleitung vor der Inbetriebnahme aufmerksam durch. Die Bedienungsanleitung enthält wichtige Hinweise zum Betrieb und zur Sicherheit. Befolgen Sie unbedingt alle Hinweise. Bewahren Sie die Bedienungsanleitung gut auf.**

- **WARNHINWEISE:** Alle Warnzeichen auf dem Gerät, dem Zubehör und in der Bedienungsanleitung müssen beachtet werden.
- **WÄRMEEINWIRKUNG:** Betreiben Sie das Gerät mit Zubehör nur im Temperaturbereich von 10°C bis 40°C.
- Das Gerät sollen nicht in der Nähe von Wärmequellen aufgestellt werden (Heizkörper, Öfen, Heizstrahler, offene Flammen). Beim Aufstellen in Nähe von Verstärkern sollte ein Mindestabstand von 10 cm nicht unterschritten werden.
- Stellen Sie keine offenen Flammen, wie z. B. Kerzen, auf das Gerät.
- Achten Sie auf eine ausreichende Belüftung des Gerätes. Das Gerät darf nicht abgedeckt sein, z. B. durch Vorhänge, Gardinen. Halten Sie ausreichend (ca. 20 cm) Abstand zu Wänden.
- **EINFLUSS VON FEUCHTIGKEIT:** Das Gerät darf nicht Tropf- oder Spritzwasser ausgesetzt werden. Ebenfalls darf es nicht zum Abstellen von Vasen oder anderen mit Feuchtigkeit gefüllten Behältern benutzt werden. Setzen Sie das Gerät weder Wasser noch hoher Luftfeuchtigkeit aus. Es besteht die Gefahr eines Stromschlags. Bei Kontakt mit Feuchtigkeit oder Flüssigkeiten sofort den Netzstecker ziehen.
- **FREMDKÖRPER:** Achten Sie darauf, dass keine Fremdkörper durch die Öffnungen des Gerätes ins Innere gelangen. Sie könnten Kurzschlüsse auslösen und auch einen Stromschlag und Brand.
- **REINIGUNG:** Bitte verwenden Sie ein trockenes und weiches Tuch und keine Reinigungsmittel, Sprays oder chemische Lösungsmittel, da sonst die Oberfläche beschädigt werden könnte.
- **STROMANSCHLUSS:** Bitte beachten Sie die Spannungswerte auf den Hinweisschildern. Das Netzteil des Gerätes darf nur mit den auf den Schildern angegebenen Spannungswerten und Frequenzwerten betrieben werden.

- **BLITZSCHUTZ/VORSICHTSMASSNAHMEN:** Wird das Gerät längere Zeit (z. B. im Urlaub) nicht benutzt, sollte es durch Ziehen der Netzstecker vom Netz getrennt werden. Das Gerät sollte auch bei Gewitter vom Netz getrennt werden. Somit wird eine Beschädigung durch Blitzschlag und Überspannung verhindert.
- **NETZKABEL:** Das Netzkabel muss immer betriebsbereit sein und sollte nur so verlegt sein, dass niemand auf das Netzkabel treten kann. Auch darf es nicht durch Gegenstände eingeklemmt sein, die das Kabel beschädigen können. Bei Verwendung von Steckern und Mehrfachsteckdosen ist darauf zu achten, dass das Kabel an der Stelle, wo es aus der Steckdose kommt, nicht geknickt wird. Das Netzkabel nicht mit feuchten Händen anschließen oder entfernen.
- Der Netzstecker dient als Abschaltvorrichtung und muss immer frei zugänglich sein.
- **ÜBERLASTUNG:** Steckdosen, Mehrfachsteckdosen und Verlängerungskabel sollten nicht überlastet werden. Bei Überlastung besteht Stromschlag- und Brandgefahr.
- **AUFSTELLUNG:** Bitte beachten Sie die Montageanweisung.
- Das Gerät sollte nur auf festem Untergrund und nicht auf bewegliche Untergestelle gestellt oder montiert werden, da sonst Verletzungsgefahr besteht.
- Benutzen Sie nur das beige packte oder vom Hersteller spezifiziertes Originalzubehör.

## **SCHÄDEN, DIE VOM FACHMANN BEHOBEN WERDEN MÜSSEN:**

Bei den folgenden Schäden sollte das Gerät sofort vom Netz getrennt werden und ein Fachmann mit der Reparatur beauftragt werden:

- Bei sichtbaren Beschädigungen des Netzkabels darf das Gerät nicht mehr betrieben werden. Ein beschädigtes Kabel darf nicht repariert, sondern muss ausgetauscht werden.
- Beschädigungen der Netzbuchse am Gerät.
- Wenn Feuchtigkeit oder Wasser in das Gerät gelangt ist oder Gegenstände in das Gerät gefallen sind.
- Wenn das Gerät heruntergefallen ist und das Gehäuse beschädigt ist
- Wenn das Gerät nicht richtig funktioniert, obwohl man alle Hinweise in der Bedienungsanleitung beachtet hat.

Es dürfen nur nachträgliche Änderungen vorgenommen werden, die vom Hersteller genehmigt sind.

Es dürfen zur Reparatur nur Originalersatzteile verwendet werden.

Nach einer Reparatur sollte das Gerät auf Sicherheit überprüft werden, um eine ordnungsgemäße und sichere Funktion sicherzustellen.

Reparaturen müssen immer qualifizierten Fachkräften überlassen werden, da man sich sonst gefährlichen Hochspannungen oder anderen Gefahren aussetzt.

## **AUFSTELLUNG**

Der vom Subwoofer wiedergegebene Frequenzbereich ist für das menschliche Ohr räumlich nicht ortbar, deshalb ist die Aufstellung im allgemeinen unproblematisch. Eine Platzierung vor dem Hörplatz in der Nähe der Frontlautsprecher ist jedoch vorzuziehen. Weiterhin sollten Sie darauf achten, dass der Abstand zu Gegenständen und Wänden seitlich und nach hinten mindestens 20 cm beträgt, da sonst die Basswiedergabe beeinträchtigt werden kann.

## DIE BEDIENUNGSELEMENTE DES SUBWOOFERS (BILD 1)

### Netzanschluss (11), Netzspannungswahlschalter (8)

Da es sich um einen Subwoofer mit eingebautem Verstärker handelt, muss dieser über das beiliegende Netzkabel an die Netzleitung angeschlossen werden. Der Netzspannungswahlschalter ist ab Werk auf 230 V für die Verwendung im europäischen Raum eingestellt.

**Sehr wichtig: Wird der Subwoofer in 120 V-Stellung an das 230 V Netz angeschlossen, führt dies zwangsläufig zur Zerstörung des eingebauten Verstärkers!**

### Betriebsmodus-Schalter (6), LED-Betriebszustandsanzeige (5), Power Schalter (9)

	Power-Schalter ON	Power-Schalter OFF
BETRIEBSMODUS-Schalter ON	Subwoofer im Dauerbetrieb, die LED leuchtet grün. Günstige Einstellung für die Wiedergabe von Programmen mit langen leisen Passagen (ein unbeabsichtigtes Ausschalten des Subwoofers wird verhindert).	Der Subwoofer ist ausgeschaltet; Die LED ist aus.
BETRIEBSMODUS-Schalter AUTO	Die automatische Ein-/Ausschaltung ist aktiviert (empfohlene Einstellung). Erhält der Subwoofer ein Signal vom Receiver, schaltet er sich automatisch ein, die LED leuchtet grün. Erhält der Subwoofer kein Signal mehr, schaltet er nach wenigen Minuten automatisch wieder in den Standby-Betrieb. Die LED leuchtet dann rot.	Wird das Gerät längere Zeit nicht benutzt, sollte diese Einstellung gewählt werden

### Line Eingänge (7)

Zum Anschluss an Niederpegelausgänge eines Receivers/Verstärkers (Stereo-Betrieb) siehe Bild 2.

Zum Anschluss an einen AV-Receiver mit Niederpegel-Subwooferausgang siehe Bild 3.

### Pegelregler (1)

Mit diesem Regler stellen Sie die Lautstärke im Bassbereich nach Ihren Wünschen wie folgt ein:

1. Der Bassregler an Ihrem Verstärker wird in Mittelstellung (linear) gebracht.
2. **Ganz wichtig: Den Pegelregler auf den linken Anschlag drehen (kleinste Lautstärke).**
3. Legen Sie Musik auf und erhöhen Sie die Lautstärke mit dem Regler des Verstärkers auf das gewünschte Maß.
4. Den Basspegel mit dem Pegelregler auf gewünschte Lautstärke bringen.

### Trennfrequenzregler (2)

Hiermit stellen Sie die höchste Frequenz ein, bis zu der Ihr Subwoofer arbeitet. In Kombination mit Regallautsprechern sollte die Frequenz auf 50...150 Hz eingestellt werden, kommen Standlautsprecher zum Einsatz, ist eine Einstellung von 50 Hz – 100 Hz sinnvoll.

### Phasenregler (3)

Im Normalfall sollte der Phasenregler auf 0° eingestellt werden. In seltenen Fällen kann es jedoch von Vorteil sein, die Phase zwischen 0° und 180° zu variieren (z.B. bei großer Entfernung des Subwoofers zu den Front-Satelliten oder bei ungünstigen akustischen Eigenschaften des Raumes). Generell gilt: Die Stellung, bei der der untere Grundtonbereich am natürlichsten klingt, ist die Richtige.

### Bass EQ Regler (4)

Der untere Bassbereich um ca. 35 Hz kann durch diesen Regler um 0 - 6 dB im Pegel variiert werden. Eine Anpassung des Tiefbasses an den Raum aber auch an den persönlichen Geschmack ist so leicht möglich.

### Sicherung (10)

Als Sicherung darf nur der Typ verwendet werden, der auf der Rückseite des Verstärkers neben dem Sicherungshalter angegeben ist.

### PFLEGE

Bitte verwenden Sie ein trockenes und weiches Tuch und keine Reinigungsmittel, Sprays oder chemische Lösungsmittel, da sonst die Oberfläche beschädigt werden könnte.

### TECHNISCHE DATEN

Konfiguration:	aktiver Kompakt-Subwoofer
Bestückung:	30 cm Langhubwoofer, 38 cm Bassradiator
Ausgangsleistung RMS/Max.:	275 / 450 Watt
Frequenzbereich:	18 – 150 Hz
Trennfrequenz:	50 – 150 Hz, regelbar
Maße (BxHxT):	352 x 516 x 546 mm
Zubehör:	Netzkabel

Technische Änderungen vorbehalten.

Dear Customer,

**Congratulations on your fine new loudspeakers and thank you very much for choosing HECO! You have made an excellent choice. The high-quality speakers produced by HECO are renowned all over the world.**

**Please study the instructions and information below carefully before using your new loudspeakers.**



The triangle with a lightning symbol warns the user that high voltage is used within the device which can result in electric shock.



The triangle with an exclamation mark informs the user that important operating and maintenance instructions (repair) are contained in the accompanying instruction manual, which must be observed.



Do not open! Risk of electric shock!

**CAUTION:** In order to avoid electric shock do not open the speaker housing/mains adapters or remove the covers. The user is not to conduct any repairs him/herself. Repairs should only be conducted by qualified technicians! Do not use any sockets or extension cables that do not fully accommodate the plug of the device.

## IMPORTANT SAFETY NOTICE

**Please read through the instruction manual carefully before starting to use the device. This manual contains important information concerning operation and safety aspects. It is imperative you observe all of the information. Keep the manual in a safe location.**

- **WARNING NOTICES:** All of the warning symbols on the device, accessories and in the instruction manual itself must be adhered to.
- **EXPOSURE TO HEAT:** Only operate the device and accessories in a temperature range from 10°C to 40°C.
- The device should not be positioned near heat sources (heaters, ovens, radiant heaters, naked flames, etc.). When setting up close to an amplifier a minimum distance of 10 cm must be maintained.
- No naked flame sources, such as lighted candles, should be placed on the device.
- Pay attention to a sufficient ventilation of the device. The device may not be covered, e.g. by drapes, curtains. Maintain a distance of 20 cm to walls.
- **EFFECT OF MOISTURE:** The device should not be exposed to dripping or splash water. Neither should it be used to support vases or other containers filled with liquid. Do not expose the device to water or high levels of humidity. There is a danger of electric shock. In the event of contact with moisture or liquids remove the mains adapter immediately.
- **FOREIGN MATERIAL:** Ensure that no foreign material enters through the device openings and into the interior. This could trigger short circuits and even result in electric shock and fire.
- **CLEANING:** Please use a soft, dry cloth with no cleaning agents, sprays or chemical solvents, as these could damage the surfaces.
- **ELECTRICAL CONNECTION:** Please note the voltage levels on the information signs. The mains adapter for the device should only be operated with the voltage and frequency values specified on the signs.



- **LIGHTNING PROTECTION/PREVENTIVE MEASURES:** If the device is not going to be used for a prolonged period (e.g. when on holiday), it should be disconnected from the mains by removing the plug. The device should also be disconnected from the mains in the event of a thunderstorm. Doing this will prevent damage caused by lightning and overvoltage.
- **MAINS CABLE:** The mains cable must always be suitable for operation and it should only ever be laid out in a manner that prevents it from being trodden on. It should not be pinched by objects either, as this can damage the cable. When using plugs and power strips it must be ensured that the cable is not kinked at the point where it emerges from the socket. Do not connect or remove the mains cable with damp hands.
- The mains plug is used as the disconnecting device. Disconnecting devices shall remain readily operable.
- **OVERLOAD:** Sockets, power strips and extension cables should not be overloaded. If an overload occurs, there is a risk of electric shock and fire.
- **SETTING UP:** Please read the installation instructions.
- The device should only be positioned or mounted on a solid surface and not on moving base frames, otherwise there is a risk of injury.
- Only use attachments/accessories specified by the manufacturer.

### **DAMAGE THAT MUST BE RECTIFIED BY A SPECIALIST:**

If any of the following damage occurs, disconnect the device from the mains immediately and contact a specialist to conduct the repair work:

- The device should not continue to be operated if there is visible damage to the mains cable. A damaged cable should not be repaired, but must be replaced.
- Damage to the mains socket at the device.
- If moisture or water has entered the device or foreign objects have fallen into the device.
- If the device has fallen and the housing is damaged.
- If the device does not work properly, even though all of the information in the instruction manual has been observed.

Only those subsequent alterations approved by the manufacturer may be conducted.

Only original spare parts should be used for repair.

After conducting any repairs the safety of device should be checked to ensure it is functioning correctly and safely.

Repairs must always be conducted by qualified specialists, as you might otherwise be exposed to dangerous high voltage levels or other hazards.

### **POSITIONING**

The frequency range reproduced by the subwoofer cannot be pinpointed by the human ear. That's why positioning generally doesn't present any problems. However, it is preferable to place the speaker close to the front loudspeaker in front of the listening position. You should also make sure that the distance from the sides and from the rear to items and walls is at least 20 centimetres as otherwise bass reproduction may be impaired.

## THE SUBWOOFER'S OPERATING ELEMENTS (FIG. 1)

### Mains connection (11), mains-voltage switch (8)

The subwoofer is equipped with an integrated amplifier and needs to be connected to a mains outlet by means of the supplied mains cable. The voltage selector has been set at the factory to 230 V for operation in Europe.

**Warning: Connecting the subwoofer to a 230 V mains outlet while the voltage selector is set to 120 V will lead to immediate destruction of the amplifier!**

### Operating mode switch (6), operating state LED (5), power switch (9)

	Power switch ON	Power switch OFF
Operating mode switch ON	Subwoofer is in permanent operation, the LED is green. Favourable setting for the reproduction of programmes with long quiet passages (this prevents the subwoofer from switching off unintentionally).	The subwoofer is switched off, LED is off.  This is the setting for when subwoofer isn't used over long periods.
Operating mode AUTO	The automatic switching on/off is activated (recommended setting). The subwoofer switches on automatically when it receives a signal from the receiver, the LED turns green. It automatically switches to standby after receiving no signals for some minutes, the LED turns red.	

### Line inputs (7)

For connecting to level outputs on a receiver/amplifier (stereo mode), see Fig. 2.

For connecting to an AV receiver with low-level subwoofer output, see Fig. 3.

### Level control (1)

This control is used to set the bass volume according to your preferences. Proceed as follows:

1. Set the bass control of your amplifier into its centre (linear) position.
2. Important: Set the level control to its left stop (lowest volume).
3. Now, play back some music and set the volume control of the amplifier to the desired level.
4. Set the subwoofer level control to the desired bass level.

### Cross-over frequency control (2)

Used to set the upper limit of the subwoofer operating range. The cross-over frequency should be set to 50 to 150 Hz when the system is used in combination with shelf loudspeakers or 50 to 100 Hz when used with stand loudspeakers.

### Phase control (3)

In normal use the phase control should be set to 0°. However, in rare cases it may be advantageous to vary the phase to between 0° and 180° (e.g. if the subwoofer is far away from the front satellites or in the event of unfavourable acoustics in the room). Generally speaking: the setting where the lower base tone area has a more natural sound is the correct one.

### **Bass EQ control (4)**

The low bass range level at around 35 Hz may be varied by 0 - 6 dB with this control. Which makes adapting low bass sounds to the room as well as to personal taste easy.

### **Fuse (10)**

Only use a fuse with the parameters indicated inside the triangle next to the fuse holder, on the rear of the amplifier.

## **MAINTENANCE**

Please use a soft, dry cloth with no cleaning agents, sprays or chemical solvents, as these could damage the surfaces.

## **SPECIFICATIONS**

Fitted with:	30 cm woofer, 38 cm bass radiator
Output power RMS/Max.:	275 / 450 watts
Frequency range:	18 – 150 Hz
Cross-over frequency:	50 – 150 Hz, adjustable
Dimensions (WxHxD):	352 x 516 x 546 mm
Accessories:	mains cable

Subject to technical change.

Très cher client,

**Félicitations: vous venez d'acquérir un produit HECO et nous vous en remercions! Grâce à votre excellent choix, vous êtes devenus le propriétaire d'un produit de qualité de réputation mondiale.**

**Lisez attentivement les instructions et respectez les consignes ci-jointes avant la mise en service de vos nouvelles enceintes.**



Le triangle comportant le symbole d'un éclair avertit l'utilisateur que l'appareil est traversé par des tensions élevées pouvant entraîner des décharges électriques dangereuses.



Le triangle comportant le point d'exclamation indique à l'utilisateur de l'appareil que la notice d'utilisation jointe avec l'appareil contient des consignes d'utilisation et d'entretien importantes devant impérativement être respectées.



Attention! Ne pas ouvrir, risque d'électrocution!

ATTENTION : Veuillez à ne pas ouvrir le boîtier/les blocs d'alimentation du haut-parleur ni à retirer les caches de protection afin d'éviter tout risque de décharge électrique. Aucune réparation ne doit être effectuée par l'utilisateur de l'appareil. Toute réparation doit être confiée exclusivement à un personnel qualifié ! N'utilisez ni prises ni rallonges dans lesquelles il n'est pas possible d'enfoncer complètement le connecteur.

## AVIS IMPORTANT DE SÉCURITÉ

**Veillez lire attentivement la notice d'utilisation avant la mise en marche de l'appareil. La notice d'utilisation comporte des consignes de fonctionnement et de sécurité importantes. Respectez impérativement toutes les consignes. Conservez soigneusement la notice d'utilisation.**

- **AVERTISSEMENTS** : Impérativement respecter tous les symboles d'avertissement sur l'appareil, les accessoires et dans la notice d'utilisation.
- **EFFET DE LA CHALEUR** : Utilisez uniquement l'appareil à une température comprise entre 10 et 40 °C.
- Ne pas installer l'appareil à proximité de sources de chaleur (radiateurs, poêles, radiateurs infrarouges, flammes nues). En cas d'installation à proximité d'amplificateurs, observez une distance minimale de 10 cm
- Tenez l'appareil éloigné des flammes nues, des bougies par exemple.
- Veillez à une aération suffisante de l'appareil. Il est interdit de recouvrir l'appareil, par ex. avec des rideaux ou stores. Observez une distance suffisante (env. 20 cm) par rapport aux murs.
- **INFLUENCE DE L'HUMIDITÉ** : L'appareil ne doit pas être exposé à des gouttes ou projections d'eau. De même, il ne doit pas être utilisé comme support pour des vases ou des récipients contenant un liquide. N'exposez l'appareil ni à l'eau ni à une humidité importante de l'air. Cela risquerait d'entraîner une décharge électrique. En cas de contact avec des objets humides ou des liquides, débranchez immédiatement la fiche d'alimentation.
- **CORPS ÉTRANGERS** : Veillez à ce qu'aucun corps étranger ne pénètre à l'intérieur de l'appareil à travers les orifices. Leur présence risquerait de provoquer des courts-circuits mais également une décharge électrique ou un incendie.
- **NETTOYAGE** : Veuillez employer un chiffon sec et doux et évitez d'appliquer tout produit de nettoyage, spray ou solvant chimique afin de ne pas endommager la surface de l'appareil.

- **RACCORDEMENT ÉLECTRIQUE** : Veuillez respecter les valeurs de tension indiquées sur les étiquettes. Le bloc d'alimentation de l'appareil doit uniquement fonctionner avec les tensions et fréquences indiquées sur les étiquettes.
- **PROTECTION CONTRE LA Foudre / MESURES DE PRÉCAUTION** : Si l'appareil n'est pas utilisé pendant une période prolongée (par ex. en vacances), mettez-le sous tension en débranchant le cordon d'alimentation. En cas d'orage, l'appareil doit également être mis sous tension afin d'éviter tout risque d'endommagement dû à un coup de foudre ou à une surtension.
- **CORDON D'ALIMENTATION** : Le cordon d'alimentation doit toujours être en état de fonctionner et posé de manière à ce que personne ne puisse marcher dessus. Pour éviter tout risque d'endommagement du cordon, veiller à ce qu'il ne soit coincé par aucun objet. En cas d'utilisation de fiches et de prises multiples, veillez à ce que le cordon ne soit pas plié à l'endroit où il sort de la prise. Ne pas toucher le câble d'alimentation avec des mains mouillées.
- La prise secteur permet d'arrêter l'appareil et doit donc toujours être facilement accessible.
- **SURCHARGE** : Les prises, prises multiples et rallonges ne devraient pas être surchargées. En cas de surcharge, il y a danger d'électrocution et d'incendie.
- **MONTAGE** : Veuillez observer les instructions de montage.
- L'appareil devrait uniquement être posé ou monté sur un support fixe et non pas sur des châssis mobiles afin d'éviter tout risque de blessure.
- Utilisez uniquement les accessoires d'origine fournis ou agréés par le fabricant.

## **DOMMAGES DEVANT ÊTRE RÉPARÉS PAR UN SPÉCIALISTE :**

En présence d'un ou plusieurs des dommages mentionnés ci-dessous, mettez immédiatement l'appareil sous tension et confiez la réparation à un spécialiste :

- En cas d'endommagement visible du cordon d'alimentation, l'appareil ne doit plus être utilisé. Tout cordon d'alimentation endommagé ne doit pas être réparé mais remplacé.
- Détériorations de la prise secteur sur l'appareil.
- Présence d'humidité ou d'eau dans l'appareil ou chute d'objets dans l'appareil.
- Chute de l'appareil et endommagement du boîtier.
- Dysfonctionnement de l'appareil bien que toutes les consignes figurant dans la notice d'utilisation aient été respectées.

N'effectuez des interventions ultérieures sur l'appareil que si celles-ci sont autorisées par le fabricant. Ne procédez à des réparations qu'avec des pièces d'origine.

Suite à une réparation, vérifiez que l'appareil est conforme aux normes de sécurité afin de garantir un fonctionnement correct et sûr.

Confiez systématiquement toute réparation à un personnel qualifié sous peine de vous exposer à des risques de haute tension ou à d'autres dangers.

## **INSTALLATION**

La direction de la bande passante reproduite par le subwoofer n'est pas identifiable par l'oreille humaine. L'installation ne pose donc en général aucun problème. Un positionnement devant l'endroit d'écoute à proximité des haut-parleurs frontaux est cependant préférable. De plus, veuillez veiller au fait que la distance avec les objets et les murs soit d'au moins 20 cm sur les côtés ainsi que vers l'arrière, afin que la reproduction sonore de la basse ne soit pas altérée.

## COMPOSITION DU SUBWOOFER (FIG. 1)

### Branchement au secteur (11), selecteur de tension (8)

Le subwoofer est muni d'un amplificateur intégré qui doit être connecté au secteur en utilisant le câble de secteur fourni. Le sélecteur de tension secteur est réglé en usine sur 230 V pour une exploitation en Europe.

**Attention: Tout branchement du subwoofer réglé sur 120 V sur une tension secteur de 230 V entraînerait la destruction immédiate de l'amplificateur intégré!**

### Interrupteur de mode de fonctionnement (6), Indication DEL de l'état de fonctionnement (5), Interrupteur marche/arrêt (9)

	Interrupteur marche/arrêt ON	Interrupteur marche/arrêt OFF
Interrupteur de mode de fonctionnement ON	Le subwoofer est en mode de fonctionnement permanent, la DEL est verte. Option conseillée pour les reproductions sonores de programmes avec de longs passages à bas volume (un arrêt non intentionnel du subwoofer sera ainsi évité).	Le subwoofer est éteint, la DEL est éteinte.
Interrupteur de mode de fonctionnement AUTO	La mise en / hors circuit automatique est activée (option conseillée). Si le subwoofer reçoit un signal du récepteur, il s'allume automatiquement, et la DEL s'éclaire en vert. Si le subwoofer ne reçoit plus aucun signal, il passe automatiquement à un mode de fonctionnement en standby après quelques minutes, la DEL est rouge.	Si l'appareil n'est pas utilisé pendant un long moment, vous devriez choisir cette option.

### Entrées ligne (7)

Pour le branchement aux sorties à bas niveau d'un récepteur/amplificateur (fonctionnement stéréo), voir figure 2. Pour la connexion à un récepteur AV avec une sortie subwoofer à bas niveau, voir figure 3.

### Commande de volume (1)

Grâce à cette commande, vous pouvez régler le volume des graves selon votre goût comme suit:

1. Placez la commande des graves de votre amplificateur en position centrale (linéaire).
2. **Très important: Placez le réglage du volume dans la position de gauche (volume minimum).**
3. Jouez de la musique et augmentez le volume de l'amplificateur à la hauteur désirée avec le régulateur de l'amplificateur.
4. Réglez le niveau des graves selon votre goût avec le régulateur de niveaux.

### Régulateur de fréquence séparatrice (2)

Ce réglage détermine la limite supérieure de la bande de fréquences reproduites par le subwoofer. En combinaison avec des haut-parleurs installés sur des étagères, la fréquence devrait être réglée entre 50 Hz et 150 Hz. Si vous utilisez des haut-parleurs colonne, un réglage entre 50 Hz et 100 Hz est alors ingénieux.

### Régulateur de phase (3)

Normalement, le régulateur de phase doit être placé sur 0°. Dans des cas assez rares, il peut parfois être avanta-geux de faire varier la phase entre 0° et 180° (par exemple en cas de grande distance entre le subwoofer et les satellites frontaux ou si la pièce n'est pas bien conçue acoustiquement). En général: la position où la zone des sons de base sonne le plus naturel est la bonne.

### Régulateur EQ de basses (4)

Avec ce régulateur, le niveau de la bande grave inférieure d'environ 35 Hz peut être changé de 0 - 6 dB. Une adaptation des extrêmes graves à la pièce mais aussi aux goûts personnels est ainsi facilement possible.

### Fusible (10)

Utilisez exclusivement des fusibles du type indiqué sur le côté arrière de l'amplificateur à coté du porte-fusible sur l'arrière.

## ENTRETIEN

Veuillez employer un chiffon sec et doux et évitez d'appliquer tout produit de nettoyage, spray ou solvant chimique afin de ne pas endommager la surface de l'appareil.

## SPECIFICATIONS TECHNIQUES

Configuration:	Subwoofer actif
Equipement:	30 cm woofer 38 cm radiateur de basses
Puissance de sortie RMS/Max.:	275 / 450 Watt
Bande passante:	18 – 150 Hz
Fréquence séparatrice:	50 – 150 Hz réglable
Dimensions (LxHxP):	352 x 516 x 546 mm
Accessoires:	câble secteur

Sous toutes réserves de modifications techniques.

Geachte klant,

Allereerst hartelijk dank dat u gekozen heeft voor een HECO product. Wij willen u hiermee graag feliciteren. Door deze verstandige keuze bent u de eigenaar geworden van een kwaliteitsproduct dat wereldwijd erkend is. Lees de volgende aanwijzingen a.u.b. aandachtig door voordat u uw luidsprekerboxen in gebruik neemt.



De driehoek met bliksemschicht waarschuwt de gebruiker, dat binnenin het apparaat hoge spanningen worden gebruikt die gevaarlijke elektrische schokken kunnen veroorzaken.



De driehoek met uitroepeteken wijst de gebruiker erop, dat in de meegeleverde gebruiksaanwijzing belangrijke gebruiks- en onderhoudsinstructies (reparatie) staan waarvan absoluut goed nota moet worden genomen.



Kans op elektrische schokken. Niet openen!

LET OP: open de luidsprekerbehuizing/elektrische voedingen niet en verwijder ook geen afdekkingen, om elektrische schokken te vermijden. Geen reparatie door de gebruiker. Reparatie uitsluitend door gekwalificeerde technicus! Gebruik geen stopcontacten of verlengkabels die de stekker van het apparaat niet volledig opnemen.

## BELANGRIJKE VEILIGHEIDSVOORSCHRIFTEN

Lees a.u.b. de gebruiksaanwijzing vóór de inbedrijfstelling aandachtig door. De gebruiksaanwijzing bevat belangrijke aanwijzingen voor de bediening en voor uw veiligheid. Volg absoluut alle aanwijzingen op. Bewaar de gebruiksaanwijzing goed.

- **WAARSCHUWINGEN:** Neem alle waarschuwingsaanduidingen op het apparaat, de accessoires en in de bedieningshandleiding in acht.
- **WARMTE:** Gebruik het apparaat en de accessoires alleen bij temperaturen tussen 10 °C en 40 °C.
- Plaats het apparaat niet in de buurt van warmtebronnen, zoals verwarmingsradiatoren, ovens, stralers of open vuur. Plaats de luidspreker altijd op minstens 10 cm afstand van de versterker.
- Plaats geen kaarsen of andere bronnen van open vuur op het apparaat.
- Let erop dat er rondom het apparaat voldoende ruimte voor ventilatie aanwezig is. Dek het apparaat niet af met bijvoorbeeld vitrage of gordijnen. Houd een minimumafstand van ong. 20 cm tot eventuele wanden aan
- **VOCHT:** Stel het apparaat niet bloot aan druipend of spattend water. Plaats ook geen vaas of andere met vloeistof gevulde containers/reservoirs op het apparaat. Stel het apparaat niet bloot aan water of hoge luchtvochtigheid. Dit kan stroomschokken veroorzaken. Als het apparaat toch in contact met vloeistof komt, neem dan meteen de voedingsstekker uit het stopcontact.
- **VOORWERPEN:** Let erop dat geen voorwerpen het apparaat binnendringen door de aanwezige openingen. Dit kan kortsluiting veroorzaken, met eventueel stroomschokken of brand als gevolg.
- **REINIGING:** Reinig het apparaat met een zachte, droge doek. Gebruik geen reinigingsmiddelen, sprays of oplosmiddelen: deze kunnen het oppervlak van het apparaat beschadigen.
- **STROOMTOEVOER:** Neem de in de instructies opgegeven elektrische spanning in acht. De voedingsadapter van het apparaat mag alleen worden gebruikt bij de op de labels aangegeven spanning en wisselstroomfrequentie.
- **BLIKSEMVEILIGING/VOORZORGSMATREGELLEN:** Als het apparaat gedurende langere tijd (b.v. in de vakantie) niet wordt gebruikt, moet het van het elektriciteitsnet worden gescheiden door de stekker uit het stopcontact te trekken. Het apparaat moet ook bij onweer van het elektriciteitsnet worden gescheiden. Zodoende wordt een beschadiging door blikseminslag en overspanning verhindert.



- **NETSNOER:** Het netsnoer moet altijd bedrijfsklaar zijn en zodanig worden geleid dat niemand er op kan gaan staan. Let er ook op dat het snoer niet bekneld raakt door voorwerpen die het kunnen beschadigen. Als u stekkers en stekkerdozen gebruikt, let er dan op dat het snoer niet knikt op het punt waarop het uit de contactdoos komt. Het netsnoer niet met vochtige handen vastpakken of aansluiten.
- De voedingsstekker fungeert als uitschakelvoorziening en moet altijd vrij toegankelijk zijn.
- **OVERBELASTING:** Zorg ervoor dat stopcontacten, stekkerdozen en verlengingskabels niet te zwaar worden belast wordt. Overbelasting kan leiden tot stroomschokken en brand.
- **PLAATSING:** Neem de montage-instructies in acht.
- Plaats het apparaat uitsluitend op een vaste ondergrond, niet op beweegbare onderstellen. Dit kan leiden tot lichamelijk letsel.
- Gebruik uitsluitend de meegeleverde of door de fabrikant goedgekeurde, originele accessoires.

## **SCHADE DIE DOOR EEN VAKMAN MOET WORDEN HERSTELD:**

Onderbreek bij de volgende beschadigingen onmiddellijk de stroomtoevoer naar het apparaat en laat het door een vakman repareren:

- Bij zichtbare beschadigingen aan de netkabel mag het apparaat niet meer gebruikt worden. Een beschadigde kabel mag niet gerepareerd, maar moet compleet vervangen worden.
- Als de voedingsingang van het apparaat is beschadigd.
- Als vocht of water in het apparaat is gedrongen, of voorwerpen in het apparaat zijn gevallen.
- Als het apparaat is gevallen en de behuizing is beschadigd.
- Als het apparaat niet correct functioneert, ook wanneer u alle instructies in de bedieningshandleiding in acht hebt genomen.

Er mogen alleen veranderingen aan het apparaat worden doorgevoerd die de fabrikant heeft goedgekeurd.

Bij reparatie mogen uitsluitend originele onderdelen worden gebruikt.

Laat na reparatie van het apparaat een veiligheidscontrole uitvoeren, zodat u er zeker van bent dat het correct en veilig functioneert.

Reparaties door leken kunnen leiden tot blootstelling aan gevaarlijke hoge spanning of andere risico's. Laat reparaties daarom altijd door gekwalificeerde personen uitvoeren.

## **PLAATSING**

Het door de subwoofer weergegeven frequentiebereik is voor het menselijke oor ruimtelijk niet hoorbaar. Daarom is de plaatsing over het algemeen ongecompliceerd. Wij adviseren echter om het apparaat voor de hoorplaats in de buurt van de frontluidspreker te plaatsen. Voorts adviseren wij om er op te letten dat de afstand naar voorwerpen en muren zijdelings en naar achteren toe tenminste 20 cm bedraagt. Hierdoor voorkomt u dat de basweergave negatief wordt beïnvloed.

## **DE BEDIENELEMENTEN VAN DE SUBWOOFER (AFB. 1)**

### **Netaansluiting (11), Spanningsschakelaar (8)**

Het betreft een subwoofer met ingebouwde versterker, daarom moet deze met de meegeleverde kabel op het elektriciteitsnet worden aangesloten. De netspanning-keuzeschakelaar is in de fabriek ingesteld op 230 V voor gebruik in Europa.

**Belangrijk: als de subwoofer in de 120 V-stand wordt aangesloten op een 230 V-net, wordt de ingebouwde versterker onherstelbaar verwoest!**

**Modus schakelaar (6), LED display mode (5), Power-schakelaar (9)**

	Power-schakelaar ON	Power-schakelaar OFF
Modusschakelaar ON	Subwoofer in permanent bedrijf, de l.e.d. brandt groen. Voordelige instelling voor de weergave van programma's met lange en zachte passages (een abusievelijk inschakelen van de subwoofer wordt vermeden).	Subwoofer uitgeschakeld l.e.d. uit.  Als het apparaat voor een langere periode niet wordt gebruikt, verdient deze instelling de voorkeur.
Modusschakelaar AUTO	De automatische in- / uitschakeling wordt geactiveerd (aanbevolen instelling). Zodra de subwoofer een signaal van de receiver ontvangt, wordt hij automatisch weer ingeschakeld. De power-l.e.d. brandt groen. Zodra de subwoofer enkele minuten lang geen signaal meer ontvangt, wordt hij automatisch weer overgeschakeld op standby bedrijf, de l.e.d. brandt rood.	

**Line ingangen (7)**

Zie afbeelding 2 voor het aansluiten van de laagniveau-uitgangen van een receiver/versterker (stereo-bedrijf).

Zie afbeelding 3 voor het aansluiten op een AV receiver met laagniveau-subwooferuitgang.

**Niveauregelaar (1)**

Met deze regelaar kunt u het geluidsniveau in het lagetonen bereik naar wens instellen. Ga hiervoor als volgt te werk:

1. Zet de basregelaar van uw versterker in de middenstand (lineair).
2. **Belangrijk: draai de niveauregelaar tot de aanslag naar links (kleinste volume).**
3. Zet muziek aan en versterk het volume met de regelaar van de versterker tot dit de gewenste waarde heeft.
4. Stel het lagetonniveau met de niveauregelaar in op de gewenste waarde.

**Scheidingsfrequentieregelaar (2)**

Hiermee stelt u de hoogste frequentie in die de subwoofer kan weergeven. In combinatie met de rekluidsprekers dient de frequentie te worden ingesteld op 50 Hz – 150 Hz. Bij het gebruik van staande luidsprekers adviseren wij om deze in te stellen op 50 Hz – 100 Hz.

**Faseregelaar (3)**

Over het algemeen moet de fasesregelaar worden ingesteld op (0°). In een enkele uitzondering kan het echter van voordeel zijn de fase in te stellen tussen 0° en 180° (bijvoorbeeld als de subwoofer en de front-satellieten erg ver van elkaar af staan of in geval van ongunstige akoestische eigenschappen van de ruimte). Principieel geldt: de stand waarbij het onderste basistoonbereik het natuurlijkste klinkt, is het juiste.

### **Bass EQ regelaar (4)**

Het onderste basbereik rond ca. 35 Hz kan door deze regelaar met 0 - 6 dB in niveau worden gevarieerd. Een aanpassing van de diepe bas aan het vertrek, maar ook aan de persoonlijke smaak is op deze manier eenvoudig mogelijk.

### **Zekering (10)**

Er mogen alleen zekeringen worden gebruikt van het type dat vermeld staat in de opgedrukte driehoek naast de zekeringhouder aan de achterkant van de versterker.

## **ONDERHOUD**

Reinig het apparaat met een zachte, droge doek. Gebruik geen reinigingsmiddelen, sprays of oplosmiddelen: deze kunnen het oppervlak van het apparaat beschadigen.

## **TECHNISCHE GEGEVENS**

Configuratie:	Actief Subwoofer
Uitrusting	30 cm woofer 38 cm bass radiator
Uitgangsvermogen RMS/max.:	275 / 450 Watt
Frequentiebereik:	18 – 150 Hz
Scheidingsfrequentie:	50 – 150 Hz regelbaar
Afmetingen (bxhxd):	352 x 516 x 546 mm
Accessoires:	netkabel

TECHNISCHE WIJZIGINGEN VOORBEHOUDEN

Egregio cliente,

**innanzi tutto La ringraziamo per aver scelto un prodotto HECO. Ci congratuliamo con Lei. Scegliendo questo prodotto ha acquistato un articolo di qualità riconosciuto in tutto il mondo.**

**La preghiamo di leggere attentamente le seguenti indicazioni prima di mettere in funzione gli altoparlanti.**



Questo triangolo con il simbolo del fulmine avvisa l'utente che all'interno dell'apparecchio sono presenti tensioni elevate che possono provocare scariche elettriche pericolose.



Il triangolo con punto esclamativo indica all'utente dell'apparecchio che nel manuale d'uso compreso nella fornitura sono presenti avvertenze importanti (di riparazione) che devono essere assolutamente rispettate.



Attenzione! Non aprire!

Attenzione: Per evitare scosse elettriche non è consentito aprire l'alloggiamento degli altoparlanti/alimentatori ne rimuovere le coperture. All'utente non è consentito effettuare alcun intervento di riparazione. Gli interventi di riparazione possono essere eseguiti solo da tecnici qualificati! Non utilizzare alcuna presa elettrica o prolunga che non possa essere inserita completamente nell'apparecchio.

## INDICAZIONE IMPORTANTE AI FINI DELLA SICUREZZA

**Prima della messa in esercizio si prega di leggere attentamente le istruzioni per l'uso. Le presenti istruzioni per l'uso comprendono avvisi importanti relativi al funzionamento e la sicurezza. Si prega di rispettare tutte le avvertenze. Si prega inoltre di conservare con cura le presenti istruzioni per l'uso.**

- **AVVERTENZE:** Tutti i segnali di avviso presenti sul dispositivo, gli accessori e nelle istruzioni per l'uso devono essere rispettati.
- **INFLUENZA TERMICA:** Utilizzare il dispositivo e gli accessori solo a temperature compresa tra i 10°C e i 40°C.
- Il dispositivo non deve essere posizionato vicino a fonti di calore (termosifoni, forni, stufe, fiamme libere). In caso di montaggio nelle vicinanze di amplificatori è necessaria una distanza non inferiore a 10 cm.
- Non avvicinare a fiamme libere, come ad es. candele.
- Accertarsi che il dispositivo sia sufficientemente aerato. Il dispositivo non deve essere coperto, ad es. con tende. Mantenere una distanza sufficiente (ca. 20 cm) dalle pareti.
- **INFLUSSO DELL'UMIDITÀ:** Il dispositivo non deve essere esposto a gocce o spruzzi d'acqua. Inoltre non deve essere utilizzato per poggiare vasi o altri contenitori pieni d'acqua. Il dispositivo non deve essere esposto né all'acqua né all'umidità. Altrimenti sussiste il pericolo di scosse elettriche. In caso di contatto con l'umidità o liquidi è necessario scollegare immediatamente la spina di rete.
- **CORPI ESTRANEI:** Accertarsi che nelle aperture del dispositivo non si infiltrino corpi estranei. Potrebbero provocare cortocircuiti, scosse elettriche ed incendi.
- **PULIZIA:** Si prega di utilizzare un panno asciutto e morbido e non utilizzare detergenti, spray o solventi chimici poiché altrimenti si potrebbe danneggiare la superficie.

- **COLLEGAMENTO ELETTRICO:** Si prega di osservare i valori di tensione riportati sui segnali di avviso. L'alimentatore del dispositivo può essere fatto funzionare solo con i valori di tensione e di frequenza riportati sulle targhette.
- **PROTEZIONE DAI FULMINI/MISURE CAUTELARI:** Se l'apparecchio non è utilizzato per un periodo prolungato (ad es. vacanze) si consiglia di staccare la spina dalla presa di corrente. Anche in caso di temporale è necessario scollegare l'apparecchio dalla rete elettrica. In questo modo si evita il danneggiamento da fulmine o sovratensione.
- **CAVO DI RETE:** Il cavo di rete deve essere sempre pronto per l'uso e disposto in modo tale che nessuno possa calpestarlo. Inoltre non deve essere stretto da oggetti che potrebbero danneggiarlo. Quando si utilizzano spine e prese multiple è necessario accertarsi che il cavo non venga piegato nel punto in cui giunge alla presa elettrica. Non toccare o collegare il cavo di alimentazione con mani umide.
- Lo spinotto funge da dispositivo di spegnimento e deve sempre essere accessibile.
- **SOVRACCARICO:** Le prese elettriche, le prese multiple e le prolunghie non devono essere sovraccaricate. In caso di sovraccarico sussiste il rischio di scosse elettriche e di incendio.
- **MONTAGGIO:** Si prega di rispettare le istruzioni di montaggio.
- Il dispositivo deve essere posizionato e montato su una superficie resistente e non mobile altrimenti sussiste il rischio di infortuni.
- Utilizzare solo accessori originali in dotazione o indicati dal produttore.

## **DANNI CHE DEVONO ESSERE RISOLTI DA UN ADDETTO SPECIALIZZATO:**

Nel caso dei seguenti danni è necessario che l'apparecchio venga scollegato immediatamente dalla rete elettrica contattando per la riparazione un addetto specializzato:

- Qualora il cavo di alimentazione risulti visibilmente danneggiato, cessare immediatamente l'utilizzo dell'apparecchio. Sostituire, e non riparare, il cavo danneggiato.
- Danni alla presa di alimentazione del dispositivo.
- Nel caso in cui nell'apparecchio si dovesse infiltrare dell'umidità o acqua oppure nel caso in cui nell'apparecchio siano caduti corpi estranei.
- Quando l'apparecchio è caduto e l'alloggiamento è danneggiato.
- Quando l'apparecchio non funziona correttamente nonostante si siano rispettate tutte le avvertenze riportate nelle istruzioni per l'uso.

È permesso effettuare delle modifiche susseguenti solo se queste sono approvate dal produttore.

Per la riparazione è possibile impiegare solo pezzi di ricambio originali.

Dopo gli interventi di riparazione è necessario che venga verificata la sicurezza dell'apparecchio per poter garantire un funzionamento perfetto e sicuro.

Gli interventi di riparazione devono essere affidati sempre ad addetti specializzati poiché altrimenti ci si espone ad alte tensioni pericolose o altri rischi.

## **MONTAGGIO**

La frequenza trasmessa dal subwoofer non è percepibile dall'udito umano e per questo in generale il montaggio non risulta particolarmente difficile. Si consiglia tuttavia una sistemazione davanti alla postazione di ascolto vicino agli altoparlanti frontali. Si consiglia inoltre di mantenere una distanza laterale e dalla parte posteriore verso oggetti e pareti di almeno 20 cm. In caso contrario potrebbe essere compromessa la riproduzione dei bassi.

## GLI ELEMENTI DI CONTROLLO DEL SUBWOOFER (FIGURA 1)

### Collegamento alla rete (11), interruttore di selezione tensione di rete (8)

Essendo un subwoofer con amplificatore integrato, deve essere collegato alla rete mediante il cavo fornito in dotazione. Il selettore della tensione di rete  $\hat{A}$  è impostato in fabbrica a 230 V per un impiego nell'area europea.

**Molto importante: se il subwoofer viene collegato ad una rete 230 V in posizione 120 V, viene inevitabilmente distrutto l'amplificatore integrato!**

### Interruttore modo funzionamento (6), Visualizzazione dello stato operativo (5), interruttore d'accensione (9)

	Interruttore di accensione ON	Interruttore di accensione OFF
Interruttore modo funzionamento ON	Subwoofer in funzionamento continuo, il LED è verde. Impostazione pratica per la riproduzione di programmi con lunghi passaggi silenziosi (si evita uno spegnimento involontario del subwoofer).	Subwoofer è disattivato, il LED è spento.
Interruttore modo funzionamento AUTO	L'accensione / spegnimento automatico è attivata (impostazione consigliata). Quando il subwoofer riceve un segnale dal ricevitore, questi si accende automaticamente e il LED è verde. Quando il subwoofer non riceve più alcun segnale, dopo alcuni minuti passa automaticamente in modalità standby, il LED è rosso.	Quando l'apparecchio non viene utilizzato per un periodo prolungato, si consiglia di scegliere questa impostazione.

### Ingressi Line (7)

Per il collegamento ad uscite di livelli bassi di un ricevitore/amplificatore (funzionamento stereo). Vedere figura 2.

Per il collegamento ad un ricevitore AV con uscita subwoofer per bassi, vedere figura 3.

### Regolatore del livello (1)

Con questo regolatore si imposta a piacere il volume dei bassi:

1. Portare in posizione centrale (lineare) il regolatore dei bassi nell'amplificatore.
2. **Molto importante: girare il regolatore del livello fino alla posizione d'arresto sinistra (volume minimo).**
3. Accendere la musica ed aumentare a piacere il volume con il regolatore dell'amplificatore.
4. Con il regolatore del livello portare il livello dei bassi al volume desiderato.

### Regolatori di separazione frequenz (2)

Vanno regolati secondo la frequenza più elevata alla quale opera il subwoofer. In combinazione con gli altoparlanti da scaffale la frequenza dovrebbe essere impostata su 50 Hz – 150 Hz, se si impiegano altoparlanti fissi è consigliata un'impostazione su 50 Hz – 100 Hz.

### Regolatore di fase (3)

Nel funzionamento normale si consiglia di posizionare il regolatore di fase su 0°. In pochi casi potrebbe essere vantaggioso variare la fase tra 0° e 180° (ad es. In caso di distanza elevata tra subwoofer ed i satelliti frontali o in caso di caratteristiche acustiche sfavorevoli dell'ambiente) Generalmente vale: La posizione corretta è quella nella quale il campo del suono fondamentale inferiore risuona in modo più naturale.

### Regolatore Bass EQ (4)

Il campo inferiore dei bassi di ca. 35 Hz con questo regolatore può essere variato di 0 - 6 dB nel picco. Un adattamento del basso profondo nell'ambiente, ma anche il gusto personale, in questo modo è facilmente realizzabile.

### Fusibile (10)

Devono essere impiegati solo fusibili del tipo indicato sul retro dell'amplificatore nel triangolo stampato di fianco al portafusibile.

## PULIZIA

Si prega di utilizzare un panno asciutto e morbido e non utilizzare detersivi, spray o solventi chimici poiché altrimenti si potrebbe danneggiare la superficie.

## DATI TECNICI

Configurazione:	Subwoofer attivo
Dotazione:	30 cm woofer 38 cm radiatore bass
Potenza d'uscita RMS/max.:	275 / 450 Watt
Gamma di frequenza:	18 – 150 Hz
Frequenza di taglio:	50 – 150 Hz regolabile
Dimensioni (largh. x alt. x prof.):	352 x 516 x 546 mm
Accessori:	Cavo di rete

CON RISERVA DI APPORTARE MODIFICHE TECNICHE

**Estimado cliente:**

**En primer lugar nos gustaría darle las gracias por haber optado por un producto de HECO, y le damos nuestra más sincera enhorabuena, ya que gracias a su sabia elección se ha convertido en propietario de un producto con una calidad reconocida en todo el mundo.**

**Lea atentamente las siguientes advertencias antes de poner en marcha sus altavoces.**



El triángulo con el símbolo de un rayo advierte al usuario que en el interior del aparato circula alto voltaje el que puede provocar peligrosas descargas eléctricas..



El triángulo con el símbolo de exclamación le señala al usuario que en el manual de instrucciones adjuntado, se pueden encontrar importantes consejos para el funcionamiento y la mantención (reparaciones) del producto los que en todo caso tienen que considerarse.



Peligro de descarga eléctrica. No abrir!

**ATENCIÓN:** Para evitar descargas eléctricas no abrir la carcasa de los altavoces/enchufe ni retirar las cubiertas. Ninguna reparación debe ser hecha por el usuario. ¡Las reparaciones deben realizarlas sólo técnicos especializados! No utilizar tomas de corriente o cables alargadores que no se acoplen íntegramente con el enchufe del aparato.

## INDICACIÓN DE SEGURIDAD IMPORTANTE

**Por favor lea atentamente el manual de instrucciones antes de utilizar el producto. El manual de instrucciones contiene indicaciones importantes para el funcionamiento y la seguridad del producto. Siga absolutamente todas las indicaciones. Guarde en un lugar seguro este manual de instrucciones.**

- **ADVERTENCIAS:** Todos los símbolos de advertencia en el dispositivo, los accesorios y en las instrucciones de funcionamiento deben tenerse en cuenta.
- **EFEECTO DEL CALOR:** Opere únicamente el dispositivo con accesorios en un rango de temperaturas comprendido entre 10 °C y 40 °C.
- El dispositivo no debe instalarse cerca de fuentes de calor (elementos térmicos, hornos, radiadores, llamas abiertas). Cuando la instalación se realiza cerca de amplificadores no debería superarse una distancia mínima de 10 cm.
- No exponga el dispositivo a llamas directas como p. ej., velas.
- Garantice una ventilación suficiente del dispositivo. El dispositivo no debe estar cubierto, por ejemplo por cortinas). Mantenga una distancia suficiente (aprox. 20 cm) respecto a paredes.
- **INFLUENCIA DE LA HUMEDAD:** El dispositivo no debe estar expuesto a gotas o salpicaduras de agua. Tampoco debe utilizarse para la colocación de jarrones u otros recipientes llenos de líquido. No exponga el dispositivo al agua o a una alta humedad. Existirá el peligro de descarga eléctrica. En caso de contacto con humedad o líquidos retirar inmediatamente el enchufe de red.
- **CUERPOS EXTRAÑOS:** Preste atención a que no entren cuerpos extraños en el interior del dispositivo a través de las aberturas del mismo. Estos podrían provocar cortocircuitos y también descargas eléctricas e incendios.
- **LIMPIEZA:** Utilice un paño seco y suave y no emplee productos de limpieza, sprays o disolventes químicos, ya que estos pueden dañar la superficie.
- **TOMA DE CORRIENTE:** Preste atención a los valores de tensión en las placas indicadoras. La fuente de alimentación del dispositivo solo debe operar con los valores de tensión y frecuencia indicados en las placas.



- **PROTECCIÓN CONTRA RAYOS/MEDIDAS DE PRECAUCIÓN:** En caso de que no se utilicen el aparato y sus componentes por un largo tiempo (por ejemplo, al ir de vacaciones) debe retirar el enchufe de alimentación del tomacorriente. Asimismo debe desenchufarse el aparato en caso de tormentas eléctricas, para evitar daños por la caída de rayos y subidas de voltaje.
- **CABLE DE RED:** El cable de red debe estar siempre preparado para el servicio y solo debe tenderse de tal modo que nadie lo pueda pisar. Tampoco debe estar aprisionado por objetos que lo puedan dañar. Si se utilizan conectores y cajas de enchufe múltiples hay que prestar atención a que el cable no se retuerza en el lugar en el que sale de la toma de corriente. No tocar ni enchufar el cable de conexión eléctrica con las manos húmedas.
- El enchufe sirve de unidad de desconexión y siempre tiene que estar libre y accesible.
- **SOBRECARGA:** Las tomas de corriente las cajas de enchufe múltiples y los cables de prolongación no deben sobrecargarse. La sobrecarga entraña un peligro de descarga eléctrica e incendio.
- **INSTALACIÓN:** Preste atención a las instrucciones de montaje.
- El dispositivo solo debe instalarse o montarse sobre una base firme y sobre bastidores no móviles, ya que, de lo contrario, existirá un peligro de lesión.
- Utilice únicamente los accesorios originales adjuntos o especificados por el fabricante.

## **DAÑOS QUE TIENEN QUE SER REPARADOS POR TÉCNICOS ESPECIALIZADOS:**

En caso de que ocurran los siguientes daños se deben desconectar inmediatamente el aparato de la toma de corriente, y consultar a un técnico especializado:

- No continúe utilizando el dispositivo si existen señales visibles de deterioro en el cable de alimentación. Un cable deteriorado no debe ser reparado, sino reemplazado.
- Daños en la toma de conexión de red en el dispositivo.
- Si le ha entrado humedad o agua al aparato, o han caído objetos dentro de él.
- Si se ha caído el aparato y se dañó la carcasa.
- Si el aparato no funciona correctamente, pese a haber seguido todas las instrucciones del manual de uso.

Sólo se permite efectuar cambios posteriores que hayan sido autorizados por el fabricante.

Sólo se permite utilizar repuestos originales para la reparación.

Por seguridad, revise el aparato después de una reparación, así podrá cerciorarse de que funciona adecuada y correctamente.

Las reparaciones tienen que ser hechas siempre por técnicos especializados, ya que el usuario corre el peligro de exponerse a altos voltajes o a otros tipos de riesgos.

## **COLOCACION**

El campo de frecuencia que da el subwoofer no es localizable por el oído humano, por lo que la colocación no suele resultar problemática. No obstante, es preferible colocarlo delante del lugar de audición, cerca del altavoz frontal. Asimismo, se recomienda que la distancia lateral y la trasera de objetos y paredes sea de al menos 20 cm, ya que en caso contrario la reproducción de sonidos bajos puede verse afectada.

## LOS ELEMENTOS DE MANEJO DEL SUBWOOFER (FIGURA 1)

### Conexión a la red (11), selector de tensión de red (8)

Dado que se trata de un subwoofer con amplificador incorporado, éste debe conectarse a la línea de alimentación a través del cable adjunto. El selector de tensión de red ha sido ajustado desde la fábrica a 230 V para su empleo en el ámbito europeo.

**Muy importante: Si el subwoofer se conecta en la posición 120 V a la red de 230 V, ¡esto destruirá forzosamente el amplificador incorporado!**

### Interruptor modo de funcionamiento (6), indicador led del estado de funcionamiento (5), interruptor power (9)

	Interruptor Power ON	Interruptor Power OFF
Interruptor modo de funciona-miento ON	Subwoofer en funcionamiento continuo, el diodo luminoso se ilumina en verde. Ajuste apropiado para reproducir programas con pasajes largos de bajo volumen (se evita que se apague el subwoofer involuntariamente).	Subwoofer apagado Diodo luminoso apagado.  Si el aparato no va a utilizarse durante un largo espacio de tiempo, se recomienda que se seleccione este modo.
Interruptor modo de funcionamiento AUTO	El encendido / apagado automático es activado (ajuste recomendado). Si el subwoofer recibe una señal del receptor, se enciende automáticamente, y el diodo luminoso se ilumina en verde. Si el subwoofer ya no recibe ninguna señal, tras unos pocos minutos pasará automáticamente al modo standby, y el diodo luminoso se ilumina en rojo.	

### Entradas de línea (7)

Para conectar en las salidas de bajo nivel del receptor/amplificador (Modo estéreo), véase la figura 2.

Para conectar en las salidas del subwoofer de bajo nivel del receptor AV, véase la figura 3.

### Regulador de nivel (1)

Con este regulador ajusta el volumen en el campo de bajos de la siguiente manera:

1. El regulador de bajos en su amplificador se lleva a la posición céntrica (lineal).
2. **Muy importante: Girar el regulador de nivel hasta el tope izquierdo (volumen más bajo).**
3. Comience a escuchar música y aumente el volumen con el regulador del amplificador hasta el nivel deseado.
4. Llevar el nivel de bajos con el regulador de nivel al volumen deseado.

### Regulador de frecuencia de separacion (2)

Con ello se ajusta la frecuencia máxima hasta la que debe funcionar el subwoofer. En combinación con los altavoces para la estantería la frecuencia debería ser ajustada de 50 Hz – 150 Hz. En el caso de que se use los altavoces de estantes, el ajuste más útil sería de 50 Hz – 100 Hz.

### Regulador de fases (3)

Normalmente, el regulador de fases deberá estar en la posición 0°. No obstante, en unos pocos casos podrá resultar beneficioso el variar la fase entre 0° y 180° (p. ej., en los casos en los que el subwoofer se encuentre a una gran distancia de los satélites delanteros o cuando las características acústicas del lugar no sean las más adecuadas). En general: la posición en la que la gama de sonido baja inferior suene más natural será la adecuada.

### Regulador EQ de bajos (4)

Este regulador se emplea para variar en 0 - 6 dB el nivel de la gama inferior de los bajos de aproximadamente 35 Hz. Esto permite adaptar fácilmente los bajos a las características del ambiente y, también, al gusto personal.

### Fusible (10)

Como fusible debe utilizarse sólo el tipo indicado en el dorso del amplificador en el triángulo impreso al lado del sujetafusible.

## LIMPIEZA

Utilice un paño seco y suave y no emplee productos de limpieza, esprays o disolventes químicos, ya que estos pueden dañar la superficie.

## DATOS TÉCNICOS

Configuración:	Subwoofer activo
Componentes:	30 cm woofer 38 cm radiador de bajos
Potencia de salida RMS/Máx.:	275 / 450 vatios
Gama de frecuencias:	18 – 150 Hz
Frecuencia de separación:	50 – 150 Hz regulable
Dimensiones (an x al x pr):	352 x 516 x 546 mm
Accesorios:	Cable de la red

RESERVADOS LOS DERECHOS DE REALIZAR CAMBIOS TÉCNICOS.

Prezado cliente,

**Muito obrigado pela aquisição de um produto da HECO. Gostaríamos de parabenizá-lo por esta decisão. Esta sua decisão inteligente faz com que seja agora proprietário de um produto de qualidade reconhecida mundialmente.**

**Por favor, leia cuidadosamente as instruções a seguir antes de utilizar as colunas pela primeira vez.**



O triângulo com o símbolo do raio adverte o utilizador que dentro do aparelho são utilizadas tensões elevadas que podem causar choques perigosos.



O triângulo com um ponto de exclamação chama a atenção do utilizador para o facto de o manual de instruções incluído conter instruções de operação e manutenção (reparação) importantes que devem ser observadas imprescindivelmente.



Risco de choque eléctrico. Não abrir!

**ATENÇÃO:** Não abrir as caixas das colunas/unidades de alimentação nem remover as tampas, para evitar choques. O utilizador não deve fazer quaisquer reparações. As reparações devem ser feitas unicamente por técnicos qualificados! Não utilizar tomadas ou cabos de extensão nos quais a ficha do aparelho não encaixe por completo.

## INSTRUÇÃO DE SEGURANÇA IMPORTANTE

**Leia o manual de instruções, na íntegra e com atenção, antes da colocação em funcionamento. O manual de instruções contém indicações importantes sobre o funcionamento e a segurança. Respeite todas as indicações. Conserve o manual de instruções em bom estado.**

- **INDICAÇÕES DE AVISO:** Respeitar todos os sinais de aviso no aparelho, nos acessórios e no manual de instruções.
- **ATUAÇÃO DE CALOR:** Só deve operar o aparelho com acessórios em temperaturas entre 10°C e 40°C.
- O aparelho não deve ser colocado na proximidade de fontes de calor (radiadores, fornos, aquecedores de infravermelhos, chamas abertas). Em caso de colocação na proximidade de amplificadores respeitar a distância mínima de 10 cm.
- Não coloque chamas abertas como, p. ex., velas, sobre o aparelho.
- Garanta suficiente ventilação do aparelho. O aparelho não pode estar coberto, por ex. por reposteiros cortinados. Mantenha suficiente distância (aprox. 20 cm) para as paredes.
- **INFLUÊNCIA DA HUMIDADE:** O aparelho não pode ser exposto a pingos ou salpicos de água. Também não pode ser usado para colocar vasos ou outros recipientes que contenham humidade. Não exponha o aparelho a água ou humidade elevada. Existe o perigo de choque elétrico. Em caso de contacto com humidade ou líquidos, retirar imediatamente a ficha de rede.
- **CORPOS ESTRANHOS:** Tenha em atenção que nenhuns corpos estranhos entrem pelas aberturas do aparelho. Podem provocar curtos circuitos e também choques elétricos e incêndios.
- **LIMPEZA:** Use um pano seco e macio sem produtos de limpeza, sprays ou solventes químicos, caso contrário pode danificar a superfície.
- **LIGAÇÃO ELÉTRICA:** Respeite os valores de tensão nas placas de indicação. A fonte de

alimentação do aparelho só pode ser operado com os valores de tensão e de frequência indicados nas placas.

- **PROTEÇÃO CONTRA RELÂMPAGOS/PRECAUÇÕES:** Quando o aparelho não for utilizado durante um longo período (p. ex. durante as férias), deve ser desligado da rede eléctrica, retirando a ficha da tomada. O aparelho deve ser desligado da rede eléctrica também em caso de trovoadas. Desta forma são evitados os danos causados por um raio ou por sobretensão na rede.
- **CABO DE REDE:** O cabo de rede deve estar sempre operacional e deve ser colocado de forma a que seja impossível que alguém o pise. Também não pode ser entalado por obstáculos que possam danificar o cabo. Em caso de utilização de tomadas e tomadas múltiplas deve-se garantir que o cabo não é dobrado no local em que entra na tomada. Não tocar no cabo da rede ou ligá-lo com as mãos húmidas.
- A ficha de rede serve de dispositivo de desativação e deve permanecer sempre acessível.
- **SOBRECARGA:** Tomadas, tomadas múltiplas e cabos de extensão não devem ser sobrecarregados. Em caso de sobrecarga existe perigo de choque eléctrico e incêndio.
- **MONTAGEM:** Respeite as instruções de montagem.
- O aparelho só deve estar em cima de uma base firme e não deve ser colocado ou montado em cima de uma base móvel.
- Use apenas acessórios fornecidos em conjunto ou originais especificados pelo fabricante.

## DANOS QUE DEVEM SER ELIMINADOS PELO ESPECIALISTA:

Nos seguintes danos é necessário que o aparelho seja imediatamente retirado da ficha de rede e que seja contratado um especialista para a reparação:

- O aparelho não deve continuar a ser utilizado se houver danos visíveis no cabo de alimentação. Um cabo danificado não pode ser reparado, tem de ser completamente substituído.
- Danos na tomada da fonte de alimentação no aparelho.
- Quando entra humidade ou água dentro do aparelho ou caiu um objeto para dentro do aparelho.
- Quando o aparelho caiu e a caixa foi danificada.
- Quando o aparelho não funciona corretamente, apesar de terem sido respeitadas todas as indicações no manual de instruções.

Só podem ser efetuadas alterações posteriores que tenham sido autorizadas pelo fabricante.

Para a reparação só podem ser usadas peças sobressalentes originais.

Depois da reparação é necessário que seja feita uma verificação de segurança ao aparelho, para garantir um funcionamento correto.

Reparações devem ser sempre efetuadas por um especialista qualificado, caso contrário vai-se expor a tensões elevadas perigosas e outros perigos.

## INSTALAÇÃO

A faixa de frequência reproduzida pelo subwoofer não depende da localização para ser ouvida por seres humanos, o que faz que a instalação seja, em geral, não problemática. Porém, deve-se dar preferência a um posicionamento nas proximidades dos altifalantes frontais. Além disto, deve-se prestar atenção para que a distância lateral para objectos e paredes e na retaguarda seja de pelo menos 20 cm, pois, caso contrário, a reprodução de graves pode sofrer influências negativas.

## OS ELEMENTOS DE COMANDO DO SUBWOOFER (FIGURA 1)

### Ligação à rede eléctrica (11), selector da tensão da rede (8)

Por tratar-se aqui de um subwoofer com amplificador integrado, é preciso ligá-lo através do cabo fornecido à rede eléctrica. O selector de tensão eléctrica da rede foi ajustado na fábrica em uma tensão de 230 V, para uma utilização no continente europeu.

**Muito importante: Se o subwoofer for ligado com o selector na posição 120 V a uma rede de 230 V, isto provocará imediatamente a destruição do amplificador integrado.**

### Comutador do modo de operação (6), LED indicador do estado de funcionamento (5), Botão liga/desliga (9)

	Botão liga/ desliga LIG	Botão liga/ desliga DESLIG.
Comutador do modo de operação LIG.	Subwoofer em operação contínua, o LED de sinalização acende na cor verde. Ajuste favorável para a reprodução de programas com muitas passagens de som baixo (é evitado um desligamento involuntário do subwoofer).	Subwoofer desligado LED de sinalização desligado.
Comutador do modo de operação AUTO	Ligar/desligar automático activado (ajuste recomendado). Quando o subwoofer recebe um sinal do receptor, ele é ligado automaticamente. O LED fica verde. Caso o subwoofer não receba mais qualquer sinal, ele passa automaticamente para stand-by após certos minutos e o LED de sinalização fica vermelho.	Este ajuste deve ser seleccionado se o aparelho não for utilizado por um tempo mais longo.

### Entradas „Line“ (7)

Para a ligação em saídas de nível baixo do receptor/do amplificador (regime estéreo), vide figura 2.

Para a ligação a um receptor AV com saída de subwoofer de nível baixo, vide fig. 3.

### Regulador de nível (1)

Com este regulador, pode-se ajustar o volume dos graves de acordo com as suas preferências, devendo-se proceder do seguinte modo:

1. Coloque o regulador de graves do seu amplificador na posição central (linear).
2. **Muito importante: Rode o regulador totalmente para a esquerda (volume mínimo).**
3. Reproduza música e aumente o volume com o ajuste do amplificador até o nível desejado.
4. Regule o volume de graves com o ajuste de graves até o nível desejado.

### Regulador da frequência de separação (2)

Permite ajustar a frequência máxima de operação para o subwoofer. Em combinação com altifalantes para estantes, deve ser ajustada uma frequência entre 50 Hz e 150 Hz. Caso se utilize colunas, recomenda-se o ajuste de 50 Hz...100 Hz.

### Regulador de fase (3)

Normalmente, o regulador de fase deveria ser ajustado em 0°. Em alguns casos, porém, pode ser vantajoso variar a fase entre 0° e 180° (por exemplo, no caso de distância grande entre o subwoofer e os altifalantes satélite frontais ou em caso de propriedades acústicas desfavoráveis do cômodo). No geral, vale o seguinte: a posição correcta é aquela, na qual a faixa de tonalidade mais baixa soa da forma mais natural.

### Regulador Bass EQ (4)

A faixa inferior de graves de aproximadamente 35 Hz pode ter seu nível variado através desse regulador em 0 - 6 dB. Isso facilita uma adequação do grave profundo ao recinto e também ao gosto pessoal.

### Fusível (10)

Utilizar apenas fusíveis do tipo indicado na parte de trás do amplificador, ao lado do suporte do fusível

## CONSERVAÇÃO

Use um pano seco e macio sem produtos de limpeza, sprays ou solventes químicos, caso contrário pode danificar a superfície.

## DADOS TÉCNICOS

Configuração:	Subwoofer activo
Equipamento	30 cm woofer 38 cm radiador de graves
Capacidade de saída RMS / Máx.:	275 / 450 Watt
Faixa de frequência:	18...150 Hz
Frequência de separação:	50...150 Hz regulável
Dimensões (LxAxP):	352 x 516 x 546 mm
Acessórios:	Cabo de ligação à rede

RESERVADOS OS DIREITOS DE ALTERAÇÕES TÉCNICAS.

**Kära kund,**

**Till att börja med vill vi tacka för att du bestämt dig för en HECO-produkt och samtidigt gratulera till detta beslut. Genom ditt kloka val är du ägare en kvalitetsprodukt som är uppskattad i hela världen.**

**Läs igenom följande anvisningar noggrant innan du tar högtalarna i bruk.**



Triangeln med blixtsymbolen varnar användaren för höga spänningar i utrustningens inre. Dessa spänningar kan försaka farliga elektriska slag.



Triangeln med utropstecknet ska göra användaren uppmärksam på att den bifogade bruksanvisningen innehåller viktiga användnings- och underhållsanvisningar (reparation) som tvunget måste beaktas.



Risk för elektrisk stöt. Öppna inte!

OBS! Det inte tillåtet att öppna högtalarlådan eller nätdelar, eller att ta av skyddskåpor. Risk för elektriska slag. Användaren får inte utföra några reparationer. Endast kvalificerade tekniker får utföra reparationer! Använd inga stickuttag eller förlängningskablar som inte passar helt till utrustningens stickkontakt.

## VIKTIGT FÖR SÄKERHETEN

**Läs igenom bruksanvisningen noggrant innan du använder utrustningen. Bruksanvisningen innehåller viktiga anvisningar för användning och säkerhet. Följ tvunget alla anvisningar. Förvara bruksanvisningen på en säker plats. Belangrijke veiligheidsvoorschriften**

- **VARNINGSMEDDELANDEN:** Alla varningssymboler på enheten och tillbehören och i själva bruksanvisningen måste följas.
- **EXPONERING FÖR VÄRME:** Använd endast enheten och tillbehören inom ett temperaturintervall från 10 °C till 40 °C
- Enheten ska inte placeras i närheten av värmekällor (värmeelement, ugnar, strålvärmare, öppen låga osv.). Vid uppsättning in närheten av en förstärkare måste ett minsta avstånd på 10 cm hållas.
- Placera inga öppna lågor, t.ex. stearinljus, på apparaten.
- Ge akt på tillräcklig ventilation för enheten. Enheten får inte täckas över, t.ex. av gardiner. Håll ett minsta avstånd på 22 cm från väggar.
- **EFFEKT AV FUKT:** Enheten ska inte utsättas för droppande eller stänkande vatten. Den ska inte heller användas som underlag för vaser eller behållare fyllda med vätska. Utsätt inte enheten för vatten eller höga nivåer med luftfuktighet. Det finns risk för elektriska stötar. Vid kontakt med fukt eller vätskor, koppla ur nätströmmen omedelbart.
- **FRÄMMANDE MATERIAL:** Säkerställ att inget främmande material kommer in genom enhetens öppningar och till insidan. Detta kan orsaka kortslutning och t.o.m. i elektriska stötar och brand.
- **RENGÖRING:** Använd en mjuk, torr duk utan rengöringsmedel, sprejar eller kemiska lösningsmedel eftersom dessa kan skada ytorna.
- **ELEKTRISKA ANSLUTNING:** Observera spänningsnivåerna som anges på informationsskyltarna. Enhetens nätadapter ska endast användas med de spännings- och frekvensvärdena som anges på skyltarna.
- **BLIXTSKYDD/FÖREBYGGANDE ÅTGÄRDER:** Om utrustningen inte ska användas under längre tid (t ex inför semester), bör du skilja den åt från elnätet genom att dra ut stickkontakten. Även vid



Åskväder bör du skilja utrustningen åt från nätet. Detta ska förhindra skador som kan uppstå av blixtnedslag och överspänning.

- **NÄTKABEL:** Nätkabeln måste alltid vara lämplig för användningen och den ska alltid läggas ut på så sätt att ingen trampar på den. Den får inte eller bli klämd av föremål eftersom detta kan skada kabeln. När kontakter och grenuttag används måste man säkerställa att den inte blir vikt där den kommer ut ur uttaget. De netkabel niet met vochtige handen vastpakken of aansluiten.
- Nätkontakten fungerar som avstängningsanordning och måste alltid vara fritt åtkomlig.
- **ÖVERBELASTNING:** Uttag, grenuttag och förlängningssladdar får inte överbelastas. Om överbelastning inträffar finns det risk för elektriska stötar och brand.
- **INSTÄLLNING:** Läs installationsinstruktionerna.
- Enheten ska endast placeras eller monterad på ett massivt underlag och inte på rörliga basramar. I annat fall finns det risk för personskadorna.
- Använd endast tillsatser/tillbehör som anges av tillverkaren.

## SKADOR SOM KAN ÅTGÄRDAS AV EN SPECIALIST:

Om någon av följande skador inträffar, koppla omedelbart ur enheten från nätströmmen och kontakta en specialist som kan utföra reparationsarbetet:

- Vid skador på nätkabeln, bör du skilja utrustningen åt från nätet. En skadad kabel får inte repareras, utan måste bytas ut komplett.
- Skada på nätuttaget vid enheten.
- Om fukt eller vatten har kommit in i enheten eller främmande föremål har hamnat i enheten.
- Om enheten har fallit och höljet skadats.
- Om enheten inte fungerar korrekt trots att all information i bruksanvisningen har iakttagits.

Endast ändringar som har godkänts av tillverkaren får utföras.

Endast originalreservdelar ska användas för reparation.

När reparationer har utförts ska enhetens säkerhet kontrolleras för att säkerställa att den fungerar korrekt och säkert.

Reparationer måste alltid utföras av behöriga specialister eftersom du annars kan utsättas för farliga nivåer på högspänning eller andra faror.

## UPPSTÄLLNING

Frekvenserna som subwoofern avger kan inte lokaliseras av det mänskliga örat, därför är placeringen i de flesta fall inte problematisk. Vi rekommenderar dock att subwoofern placeras framför lyssnarplatsen i närheten av fronthögtalarna. Dessutom bör du se till att avståndet till föremål, sidoväggar och bakväggen uppgår till minst 20 cm, för att förhindra att basåtergivningen dämpas.

## SUBWOOFERNS REGLAGE (BILD 1)

### Nätanslutning (11), väljaromkopplare för nätspänning (8)

Eftersom det handlar om en subwoofer med inbyggd förstärkare, måste den anslutas till nätet med den bifogade kabeln. Väljaromkopplaren för nätspänning har på fabriken ställts in på 230 V för användning i Europa.

**OBS! Om subwoofern ansluts till nätet med 230 V när den är inställd på 120 V, förstörs den inbyggda förstärkaren!**

**Driftlägesomkopplare (6), LED-indikering av driftstatus (5), power-kontroll (9)**

	Power-kontroll ON	Power-kontroll OFF
Driftlägesomkopplare ON	Subwoofer är i kontinuerlig drift, lampan lyser grönt. Lämplig inställning för återgivning av program med långa passager med låg ljudnivå (subwoofern kopplas inte ifrån oavsiktligt).	Subwoofer frångkopplad lampan lyser ej.
Driftlägesomkopplare AUTO	Automatisk in-/frångkoppling är aktiverad (rekommenderad inställning). Om subwoofern får en signal från mottagaren, kopplas den automatiskt in och lampan skiftar till grönt. Om inte längre mottar någon signal, kopplas den automatiskt över till standby efter några minuter och lampan lyser rött.	Denna inställning bör väljas om utrustningen inte används under längre tid.

**Line-ingångar (7)**

För anslutning till utgångar för lågnivå på mottagaren/förstärkaren (stereo-drift), se bild 2.

För anslutning till en AV-mottagare med lågnivå-subwooferutgång, se bild 3.

**Volymkontroll (1)**

Med denna kontroll ställs ljudstyrkan i basområdet in på följande sätt:

1. Ställ baskontrollen på förstärkare i mellanläget (linjärt).
2. **OBS! Vrid volymkontrollen till vänster anslag (lägsta ljudstyrka).**
3. Lägg på musik och höj ljudstyrkan med förstärkarens kontroll till önskad nivå.
4. Ställ in basen på önskad ljudstyrka med volymkontrollen.

**Fördelningsfrekvenskontroll (2)**

Härmed bör du ställa in den högsta frekvensen som subwoofern kan arbeta med. I kombination med hyllhögtalare bör frekvensen ställas in på 50 Hz – 150 Hz, om stående högtalare används kan en inställning mellan 50 Hz – 100 Hz rekommenderas.

**Fasreglering (3)**

I normalfall ska fasregleringen stå på 0°. I vissa fall kan det vara lämpligt att variera faser mellan 0° och 180° (t ex vid långt avstånd mellan subwoofern och front-satelliterna eller vid dålig akustik i rummet). Generellt gäller: Fasomkopplaren står i rätt läge när grundtonen låter mest naturlig.

**Bass EQ-reglage (4)**

Nivån för det undre basområdet kring ungefär 35 Hz kan varieras med 0 - 6 dB med hjälp av detta reglage. Därmed kan de låga bastonerna lätt anpassas till rummet och till dina individuella önskemål.

**Säkring (10)**

Endast säkringar av den typ som anges i den påtryckta triangeln bredvid säkringshållaren på förstärkarens baksida får användas.

## SKÖTSEL

Använd en mjuk, torr duk utan rengöringsmedel, sprejar eller kemiska lösningsmedel eftersom dessa kan skada ytorna.

## TEKNISKA DATA

Konfiguration:	Aktiv subwoofer
Bestyckning:	30 cm woofer 38 cm bass-radiator
Utgångseffekt RMS/Max.:	275 / 450 W
Frekvensområde:	18 – 150 Hz
Delningsfrekvens:	50 – 150 Hz inställbar
Mått (BxHxD):	352 x 516 x 546 mm
Tillbehör:	Nätkabel

VI FÖRBEHÅLLER OSS RÄTTEN TILL TEKNISKA ÄNDRINGAR.

Уважаемый покупатель,

разрешите сначала поблагодарить Вас за то, что Вы решили приобрести продукт марки HECO. Мы сердечно поздравляем Вас с этим умным решением! Вы стали собственником высококачественного изделия, пользующегося лучшей мировой репутацией.

Прежде чем пустить в эксплуатацию Ваш новый громкоговоритель, мы просим Вас внимательно прочесть наши нижеследующие указания.



Треугольник с символом молнии предупреждает пользователя о том, что внутри устройства используется высокое напряжение, которое может вызывать опасные удары электрическим током.



Треугольник с восклицательным знаком обращает внимание пользователя на то, что в прилагаемом Руководстве по эксплуатации содержатся важные указания по эксплуатации и техническому обслуживанию (ремонту), которые должны обязательно соблюдаться.



Не открывать! Опасность электрического удара!

**ВНИМАНИЕ:** Не открывать корпус громкоговорителей/сетевые блоки и не снимать крышки, чтобы избежать удара током.

Пользователю запрещено проводить какой-либо ремонт. Ремонт должен выполняться только квалифицированным техническим специалистом! Не использовать штепсельные розетки или удлинители, которые не принимают полностью штекер устройства.

## ВАЖНОЕ УКАЗАНИЕ ПО БЕЗОПАСНОСТИ

Руководство по эксплуатации содержит важные указания по режиму работы и безопасности. Обязательно соблюдать все указания. Хранить Руководство по эксплуатации в надежном месте.

- **ПРЕДУПРЕДИТЕЛЬНЫЕ УКАЗАНИЯ:** Следует принимать во внимание все предупредительные обозначения на устройстве, принадлежностях и в Руководстве по эксплуатации.
- **ВЛИЯНИЕ ТЕМПЕРАТУРЫ:** Эксплуатируйте устройство с принадлежностями в диапазоне температур от 10°C до 40°C.
- Устройство не должно устанавливаться вблизи источников тепла (нагреватели, печи, электрокамины, открытое пламя). При монтаже вблизи усилителей нельзя уменьшать минимальное расстояние 10 см
- Не допускайте контакта устройства с открытым пламенем, например, со свечами.
- Обратите внимание на достаточную вентиляцию устройства. Нельзя накрывать устройство, например, шторами, гардинами. Устанавливать на достаточном расстоянии (прим. 20 см) от стен.
- **ВЛИЯНИЕ ВЛАЖНОСТИ:** Устройство не должно подвергаться воздействию водяных капель или брызг. Также его нельзя использовать в качестве подставки для ваз или других заполненных жидкостью сосудов. Не подвергайте устройство воздействию воды или воздуха с высокой влажностью. Существует опасность поражения током. В случае контакта с влагой или жидкостью немедленно отсоединить устройство от сети питания.
-

- **ПОСТОРОННИЕ ПРЕДМЕТЫ:** Следует обращать внимание на то, чтобы через отверстия устройства не попадали внутрь посторонние предметы. Они могут стать причиной возникновения коротких замыканий, поражения током или пожара.
- **ЧИСТКА:** Следует применять сухую и мягкую ткань и не использовать чистящие средства, спреи или химические растворители, иначе поверхность может получить повреждения.
- **ПОДСОЕДИНЕНИЕ ПИТАНИЯ:** Следует соблюдать параметры напряжения, указанные на заводских табличках. Блок питания устройства можно эксплуатировать только с указанными на заводских табличках параметрами напряжения и частоты.
- **ЗАЩИТА ОТ МОЛНИИ/МЕРЫ ПРЕДОСТОРОЖНОСТИ:** Если прибор длительное время (напр., в отпуске) не используется, следует отсоединить сетевой штекер от сети питания. Прибор следует также отсоединять от сети питания во время грозы. Тем самым предотвращается повреждение от удара молнией и повышенного напряжения.
- **СЕТЕВОЙ КАБЕЛЬ:** Сетевой кабель должен быть всегда готов к эксплуатации и укладываться только таким образом, чтобы никто не мог на него наступить. Также нельзя зажимать кабель предметами, которые могут повредить его. При применении штепсельных вилок и удлинительных штепсельных розеток следует обращать внимание на то, чтобы кабель не был надломлен в месте выхода из штепсельной розетки. Не дотрагиваться до сетевого кабеля и не подключать его влажными руками.
- Сетевой штепсель используется как отключающее устройство, и к нему должен быть обеспечен свободный доступ в любое время.
- **ПЕРЕГРУЗКА:** Штепсельные розетки, удлинительные штепсельные розетки и удлинители не должны работать с превышением нагрузки. При перегрузке существует опасность поражения током и пожара.
- **УСТАНОВКА:** Обратите внимание на инструкцию по монтажу.
- Устройство должно устанавливаться или монтироваться только устойчивом основании и неподвижных подставках, так как иначе существует опасность травматизма.
- Используйте только входящие в комплект поставки или указанные производителем оригинальные принадлежности.

## **ПОВРЕЖДЕНИЯ, КОТОРЫЕ ДОЛЖНЫ УСТРАНЯТЬСЯ СПЕЦИАЛИСТОМ:**

При следующих повреждениях, прибор необходимо немедленно отсоединить от сети питания и передать специалисту на проведение ремонта:

- Если на сетевом кабеле будут обнаружены повреждения, эксплуатировать устройство больше нельзя. Поврежденный кабель ремонтировать нельзя, его нужно заменить.
- Повреждения разъема питания на устройстве.
- Если внутрь устройства попала влага или посторонние предметы.
- Если устройство опрокинулось и при этом повредился корпус.
- Если устройство неправильно функционирует, хотя соблюдены все указания Руководства по эксплуатации.

Допустимо предпринимать только те дополнительные изменения, которые разрешены изготовителем.

Для ремонта необходимо использовать только оригинальные запасные детали.

После ремонта необходимо проверить устройство на безопасность, чтобы обеспечить надлежащее и надежное функционирование.

Ремонтные работы должны всегда выполняться квалифицированными специалистами, так как иначе может возникнуть опасное высокое напряжение или другие виды опасности.

## УСТАНОВКА

Человеческое ухо не может определить местонахождение в помещении воспроизводимого сабвуфером частотного диапазона, поэтому установка, в общем, не представляет собой проблемы. Но расположение перед местом слушания вблизи фронтальных громкоговорителей является всё же более благоприятным. Кроме того Вы должны следить за тем, чтобы расстояние к предметам и стенам составляло со стороны - не менее 20 см, а сзади - не менее 20 см, иначе воспроизведение низких тонов может быть нарушено.

## ЭЛЕМЕНТЫ УПРАВЛЕНИЯ САБВУФЕРА (РИСУНОК 1)

### Подключение к электросети (11), переключатель напряжения сети (8)

Так как речь идет о сабвуфере со встроенным усилителем, его необходимо подключить к линии электросети с помощью приложенного силового кабеля. Переключатель сетевого напряжения устанавливается на заводе-изготовителе на 230 В для применения в европейских странах.

Очень важно: Подключение сабвуфера в положении 120 В к сети с напряжением 230 В неизбежно приводит к разрушению встроенного усилителя!

Переключатель режимов (6), Индикатор режимов (5), Выключатель питания (9)

	Выключатель питания - ON	Выключатель питания OFF
Переключатель режимов - ON	Сабвуфер работает в продолжительном режиме, светодиод светится зелёным светом. Благоприятная настройка для воспроизведения программ с длительными тихими пассажами (предотвращается непреднамеренное отключение сабвуфера).	Сабвуфер выключен, Светодиод выключен
Переключатель режимов - AUTO	Автоматическое включение/выключение активизировано (рекомендуемый режим). Как только сабвуфер получает сигнал от ресивера, он включается автоматически, светодиод светится зелёным светом. Если сигнал на сабвуфер больше не поступает, он через несколько минут автоматически переключается в режим готовности, светодиод горит красным.	Если устройство не используется длительное время, то следует выбрать этот вариант настройки

### Линейные входы (7)

Для подключения выходов низкого уровня ресивера/усилителя (стерео-режим) смотри рисунок 2.

Для подключения к AV-ресиверу с выходом низкого уровня на сабвуфер смотри рис. 3.

### Регулятор уровня (1)

С помощью этого регулятора можно установить громкость в диапазоне низких частот согласно Вашему желанию следующим образом:

1. Регулятор уровня низких частот усилителя привести в среднее положение (лин.)
2. **Очень важно: Регулятор уровня повернуть до левого упора (самая низкая громкость).**

3. Включить музыку и с помощью регулятора усилителя повысить громкость до желаемого уровня.
4. С помощью регулятора уровня установить уровень низких частот на желаемую громкость.

### **Регулятор разделительной частоты (2)**

С помощью этого регулятора рекомендуем установить самую высокую частоту, на которой сабвуфер может работать. В комбинации с громкоговорителями для полок, частоту рекомендуется установить на 50Гц – 150Гц, если же применяются динамики для пола, то рекомендуется установка на 50Гц – 100 Гц.

### **Фазорегулятор (3)**

Обычно фазорегулятор должен стоять на 0°. Однако, в редких случаях, более целесообразным может оказаться варьировка фазы между 0° и 180° (например, при большой отдалённости сабвуфера от фронтальных сателлитов или при неблагоприятных акустических свойствах помещения). Универсальным является правило: Правильной позицией является та, при которой нижний диапазон основных тонов звучит наиболее естественно.

### **Регулятор Bass EQ (4)**

При помощи этого регулятора нижний диапазон басов припл. в районе 35 Гц может изменяться по уровню на 0 - 6 Дб. Это значительно облегчает индивидуальную настройку нижних басов в зависимости от помещения и личного вкуса.

### **Предохранитель (10)**

Применять разрешено только тот тип предохранителя, который указан на задней стороне усилителя рядом с держателем предохранителя.

## **УХОД**

Поверхности же рекомендуется очищать с помощью мягких универсальных чистящих средств, т. е. ни в коем случае не применять политуру для мебели или т. п.

## **ТЕХНИЧЕСКИЕ ДАННЫЕ**

Конфигурация:	активный сабвуфер
Комплектация	30 cm woofer 38 cm bass radiator
Выходная мощность RMS/макс.:	275 / 450 Ватт
Диапазон частот:	18 – 150 Гц
Разделительная частота:	50 – 150 Гц регулируема
Размеры (Ш x В x Г):	352 x 516 x 546 мм
Принадлежности:	Сетевой кабель

Возможны технические изменения.

尊敬的客户，

首先诚挚感谢您选购了HECO产品。我方在此向您表示衷心的祝贺。您决策果断，选择明智，现在拥有了一件举世皆认之精品。

在启用您的音箱之前，请您先认真阅读下列各项说明。



内含闪电图样的三角形警告使用者在该装置中使用了高压电，有触电危险。



内含惊叹号的三角形提示使用者在同时提供的使用说明书中有重要的操作和保养（维修）说明，必须严格遵守。



严禁打开！触电危险！

注意：切忌打开喇叭罩/电源供电部件，以免触电。使用者不要自行修理音响。必须由合格的技术人员维修！不得使用不能完全插入电源插头的插座或加长电缆。

## 重要安全注意事项

在首次使用之前，请您仔细阅读操作说明书。说明书里有关于运行和安全说明。说明书应妥善存放。

- 警告说明：必须注意设备，附件和使用说明书上的所有警告。
- 热作用：请仅在10°C至40°C的温度范围内使用设备和附件。
- 不应将设备放在热源附近（散热片，炉子，热辐射器，明火）。当放在放大器附近时应有不低于10cm的最小间距
- 请勿将如蜡烛等明火置于设备上。
- 请注意让设备通风良好。不得遮盖设备，例如用帘子，帷幕。请保持与墙壁有足够的间距（约20cm）。
- 湿气的影晌：设备不得放在滴水或水雾环境内。同时不得将设备用于放置花瓶或者其他有湿气的容器。不得将设备暴露在水或高空气湿度环境内。有发生电击的危险。在与湿气或液体接触后要立即拔下插头。
- 异物：注意不要让异物穿过设备的开口进入内部。它们可能会导致短路并可能会造成电击和失火。
- 清扫：请使用干燥的软抹布并不得使用清洁剂，喷雾或者化学溶剂，否则可能会损坏表面。
- 接电：请注意提示牌上的电压数值。设备的电源只允许使用提示牌上规定的电压数值和频率值。
- 防闪电/预防措施：如果长期不用音响（例如休假外出），应拔出插头切断电源。在遇到雷雨闪电天气时，也应切断音响的电源。这样才能防止雷电击入损坏音响。
- 电源线：电源线必须始终处于良好状态并且要布设在人员踩踏不到的地方。也不允许有物体夹住电源线，这有可能造成线缆损坏。在使用插头和多位插座时要注意不要弯折线缆从插座出来的地方。不要用湿手碰或连接电源电缆。
- 电源插头作为断开装置必须始终可用。
- 过载：插座，多位插座和延长线不应处于过载状态。在过载时有发生电击和失火的危险。
- 安装：请注意安装提示。
- 设备只应放在或安装在硬地面上并不应放在或安装在移动式底座上，否则有造成人身伤害的危险。
- 请仅使用随附在包装内的或制造商专用的原装附件。



### 必须由专业人员排除的损坏：

如有下列损坏应立即断开设备电源并委托专业人员进行维修：

- 如果电源电缆有肉眼可看见的损坏，则不得使用音响。严禁修理损坏的电缆，必须用新电缆更换它。
- 设备上的电源插口损坏。
- 如果湿气或水进入到设备中或者东西掉落到设备中。
- 当设备掉落并且壳体损坏
- 虽然已注意使用说明书中的所有提示，但是设备还是无法正常工作。

只有制造商允许才能对设备进行后续改动。

在维修时只允许使用原装备件。

维修完成后应检查设备的安全性，以确保设备功能正常和可靠。

必须由有资质的专业人员进行维修，否则有可能发生高压危险或其他危险事故。

### 放置

人的耳朵是无法测定超低音箱播放频率范围的方位的，所以它的放置位置通常比较随便。不过我们还是建议将它放在听者的前方与前置音箱的附近为宜。此外您还应该注意它与两侧和后方的物件或墙壁的距离至少要有20厘米，否则会影响低音播放的效果。

### 超低音音箱的操作部件(图1)

#### 接电源 (11)，电压选择开关 (8)

由于这是一个有内装放大器的超低音喇叭，所以必须用随货一起收到的电源电线将它接入供电电路中。在出厂前电源电压选择开关已调到欧洲地区适用的 230 伏。

非常重要: 如果超低音喇叭的电压选择开关调在 120 伏，却接通了 230 伏的电源，这必定导致内装放大器的损坏。

#### 运行模式转换开关 (6)，运行状况的发光二极管显示灯 (5)，电源开关 (9)

	电源开关 ON (开着)	电源开关 OFF (关着)
运行模式转换开关 ON (开着)	超低音音箱持续运作，电源显示发光二极管亮绿灯。 调到这个状态，播放较长段弱声节目会有较好的效果(防止无意之中误关超低音音箱)。	超低音音箱关着 电源显示发光二极管熄灭
运行模式转换开关 AUTO (处于自动运作位置)	已启用自动开启/关闭功能(理想的调试状态)。 超低音音箱先处于睡眠状态，电源显示发光二极管亮红灯。 如果超低音音箱收到接收器传来的信号，它就自动开始运作，电源显示发光二极管亮绿灯。 如果超低音音箱没有收到任何信号，它就在大约几分钟后又自动进入睡眠状态，发光二极管亮红灯。	如果较长时间停机不用，应选择使用这个调试状态。

## 线性输入口(7)

接收器/放大器(立体声运作)低电平输出的连接见图2。

带低电平超低音音箱输出的AV-接收器/放大器的连接见图3。

## 电平调节器 (1)

用这个调节器在低音区调出您喜欢的音量:

1. 将您放大器上的低音调节器调到中间位置(线性)。
2. **非常重要: 将电平调至最左限度 (最小音量)。**
3. 播放音乐, 然后用放大器调节器调出您最喜欢的音量。
4. 用电平调节器将低音电平调到您最喜欢的音量。

## 分频调节器 (2)

用于调节您的超低音音箱所能运作的最高频率。当它同书架式喇叭组合运作时, 应将频率调在大约 50赫-150赫, 如果是使用站立式喇叭, 那么调在 50赫-100赫为佳。

## 相位调节器 (3)

通常相位调节器应调在(0°)。在少数情况下, 如果将相位调到0°至180°之间, 效果会更好(例如在超低音音箱与前置卫星音箱相距很远的情况下, 或是在音响空间的听觉效果不佳的情况下)。总之基本原则是: 当音色在较低的基调区最自然时, 调节位置便是正确的。

## 低音均衡 (EQ) 调节器 (4)

用这个调节器可以调节 35 Hz 左右的低音区, 使其音平变化 0 - 6 dB。这样一方面可以简便地让超低音音箱适配收听空间的特性, 另一方面又可以满足个人在感觉上的要求。

## 保险丝 (10)

只许使用放大器背面保险丝托旁边所给的保险丝类型。

## 保养

音箱表面建議使用中性的家用清潔劑來清潔, 絕對不要使用傢俱護理噴蠟或相關的產品在音 箱表面上。

## 技术参数

配置:	Powered subwoofer
装配:	30 cm woofer 38 cm bass radiator
输出功率 RMS / 最大Max.:	275 / 450 瓦
频率范围:	18 - 150 赫
分频点:	50 - 150赫,可调节
尺寸 (宽x高x长):	352 x 516 x 546毫米
配件:	电源电线

可能做技术改动

## お客様各位

このたびはHECO製品をお買い求めいただきまして、誠にありがとうございます。ご購入いただきました製品は、その品質の高さから世界的に定評を得ております。

なお、このスピーカーをご使用いただく前に、以下の注意事項を必ず最後までお読みください。



稲妻の記載された三角マークは、装置が高圧を使用しており、危険な感電原因となることをユーザーに警告しています。



感嘆符の記載された三角マークは、付属の取扱説明書に運転やメンテナンス(修理)にかかわる重要な指示に従うことをユーザーに促しています。



分解しないでください！感電の危険があります！

注意：感電を防ぐため、スピーカーハウジング/電源を分解したり、カバーを取り外したりしないでください。ユーザー自身で修理作業を行わないでください。修理は資格を有する技術者にお任せください！装置のプラグに完全に対応しないコンセントや延長コードを使用しないでください。

## 安全に関する重要事項

ご使用前には、取扱説明書を必ずよくお読みください。取扱説明書には運転および安全にかかわる重要な注意事項が記載されています。必ず全ての注意事項に従ってください。取扱説明書を大切に保管してください。

- 警告の注記：装置、付属品、および取扱説明書自体にあるすべての警告マークに従わなければなりません。
- 熱への露出：装置と付属品は、10°Cから40°Cの温度範囲でのみ操作してください。
- 装置は、熱源（ヒーター、オーブン、ラジアントヒーター、火気など）の近くに設置してはなりません。アンプに近づけてセッティングする際は、10 cmの最小距離を保ってください。
- このヘッドホーンには、ロウソクのような裸火を当てないようにしてください。
- 装置の換気が十分であるように注意を払ってください。装置をドレープやカーテンなどで覆わないでください。壁から20 cmの距離を保ってください。
- 湿気の影響：装置を水の滴りや跳ねに曝してはなりません。装置を花瓶や液体を満したその他の容器の台として使用してはなりません。装置を水や高レベルの湿度に晒さないでください。感電の危険があります。湿気や液体に接触した場合は、すぐにメインアダプターを外してください。
- 異物：異物が装置の開口部から内部に入らないようにしてください。異物混入により、短絡を引き起こし、さらには感電や発火を生じる可能性があります。
- クリーニング：表面を傷付けないようにするため、洗淨剤、スプレー剤、化学溶剤を付けていない柔らかく、乾燥した布を使用してください。
- 電気接続：情報マークに記された電圧レベルに注意してください。装置のメインアダプターは、マークに指定された電圧と周波数でのみ操作する必要があります。
- 落雷保護/防止方法：装置を（旅行などの理由から）長期間ご使用にならない場合、電源プラグをコンセントから抜いておいてください。雷雨時には、装置の電源を遮断しておいてください。これにより落雷や過電圧による破損を回避します。
- メインケーブル：メインケーブルは常に操作に最適な状態に保ち、踏まれないように敷設しなければなりません。メインケーブルは、物に挟まれないようにする必要があります。挟まれると、ケーブルを損傷する場合があります。プラグと電源タップを使用する場合は、ソケットから浮いた箇所ではケーブルがねじれることがないようにしなければなりません。濡れた手で電源コードを触らないでください。

- バッテリーの電源プラグは、電源停止の装置として使用しますので、常に手が届いて引き抜くことができる状態にしておいてください。
- 過負荷：ソケット、電源タップ、および延長コードは、過負荷で使用してはなりません。過負荷となった場合、感電や発火の危険があります。
- セットアップ：取扱説明書をよく読んでください。
- 装置は、移動式の架台ではなく頑丈な表面にのみ設置または取り付けされる必要があります。そうでない場合、怪我の危険があります。
- メーカー指定の付属品/アクセサリーのみを使用してください。

## 専門家によって修正されなければならない損傷：

- 以下のいずれかの損傷が発生した場合、すぐに装置をメインから切り離し、専門家に連絡して修理作業を依頼します：
- 電源線に破損が見られる場合には、装置のご使用をお止めください。破損した電源線は修理せず、交換してください。
- 装置のメインソケットへの損傷。
- 湿気または水が装置に侵入した、または異物が装置の中に入った場合。
- 装置が落下、または、建物が損傷した場合。
- 取扱説明書のすべての情報に従っても装置が正常に動作しない場合。

これらに続けてのメーカーに認定された変更のみが実施できます。

修理には、純正のスペア部品のみを使用してください。

修理後、装置が正しく安全に機能するように装置の安全性を確認する必要があります。

修理は常に認定された専門家によって実施されなければなりません。そうでない場合、危険な高電圧レベルやその他の危険に曝される可能性があります。

## 設置位置

サブウーファーから出される周波数範囲は、人間の耳には位置設定ができないものなので、一般的に設置には問題がありません。それでも、フロントスピーカーそばの、音響をお楽しみになる位置の前に置くのが、好ましいでしょう。なお、壁やその他の物からの距離を、横は少なくとも20 cm、後ろからは少なくとも20 cmあけるようにご注意ください。でないと、ベースの音質が低下することがあります。

## サブウーファーの取扱詳細 ( 図1 )

### 配電網への接続 (11)、電源電圧セレクトスイッチ (8)

サブウーファーにはアンプが組み込まれていますので、付属の電源コードを用いてサブウーファーは必ず配電網に接続します。配電電圧の選択スイッチ は欧州圏内での使用を対象として230 V に設定されて出荷されています。

**非常に重要：120 V に設定されたサブウーファーが 230 V の配電網に接続されると、組み込みアン プ は必然的に損傷されます。**

## 運転モードスイッチ (6), LED運転ステータス表示 (5), パワースイッチ (9)

	パワースイッチ ON	パワースイッチ OFF
運転モードスイッチON	サブウーファーは継続的に起動し、LED表示は緑色に点灯します。 この設定は静かなパッセージをとまなうプログラムの再生に適しています (サブウーファーを不意に切ってしまう事態を防げます)。	サブウーファーOFF LED OFF  長期間にわたり本製品を使用しない場合には、この設定にしてください。
運転モードスイッチ AUTO	自動スイッチオン・オフがアクティブになっています (推奨設定) レシーバーからの信号をサブウーファーが受け取ると、自動的に起動し、LED表示は緑色に点灯します。 レシーバーからサブウーファーへの信号が途絶えると、数分後自動的に再びスタンバイモードとなり、LED表示は赤色に点灯します。	

## ライン入力 (7)

レシーバーおよびアンプ (ステレオモード) の低レベルインプットへの接続もしくは他のサブウーファーへの接続に関しては 図2 を参照してください。

低レベルアウトプットをとまなうAVレシーバーに接続する場合には 図3 を参照してください。

## レベルコントローラー (1)

ベース音のボリュームを好みに合わせるには、このコントローラーを用いて次のように行います：

1. アンプのベースコントローラーを中央 (リニア) に設定します。
2. **非常に重要：レベルコントローラーを出来る限り左に回しておきます (最も低いボリューム)。**
3. 音楽をかけてから、希望の音量になるまでアンプのコントローラーを徐々に上げていきます。
4. レベルコントローラーを用いて、ベースレベルを希望の音量に合わせます。

## 分離周波数コントローラー (2)

サブウーファーが機能するぎりぎりの最高周波数に設定するには、このコントローラーを用います。棚型スピーカーとの併用時には周波数を 50 Hz ~ 150 Hz に設定してください。スタンド型スピーカーをご使用の際には 50 Hz ~ 100 Hz に設定することをお奨めします。

## 位相コントローラー (3)

位相コントローラーは、通常 0° に設定しておいてください。サブウーファーとフロントサテライトとの間の距離が大きい場合や、仕様空間の音響特性が好ましくない場合など、位相を 0° ~ 180° 間で設定することも可能です。しかし原則としては、基本音域下部が自然に響く位置が適切な設定といえます。

## バスEQコントローラー (4)

下位のバス領域 (約 35 Hz) では、このコントローラーにより 0 - 6 dB のレベル変更が可能です。低バスを室内音響への適合、またはお好みに合わせた調整が簡単に行なえます。

## ヒューズ (10)

ヒューズについては、アンプの裏側のヒューズ止め具の横に記された型以外は使用できません。

## お手入れ

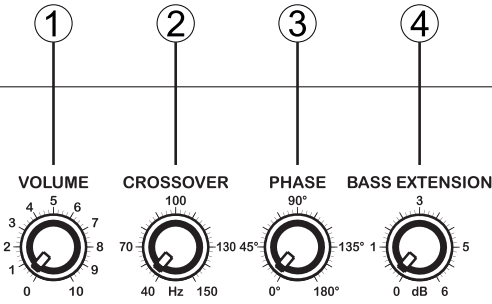
表面の清掃は家庭用のマイルドな洗剤で行ってください。家具用艶出しクリーナー等のご使用にならないで下さい。

## 技術仕様

配置構成:	Powered subwoofer
搭載:	30 cm woofer 38 cm bass radiator
出力能力RMS/Max.:	275 / 450 Watt
周波数範囲:	18 – 150 Hz
分離周波数:	50 – 150 Hz調整可能
寸法 (幅×高×奥行):	352 x 516 x 546 mm
付属品:	配電コード

技術仕様データは変更することがありますのでご注意ください。

# 1



**HECO**®  
ELEMENTA SUB 3830A

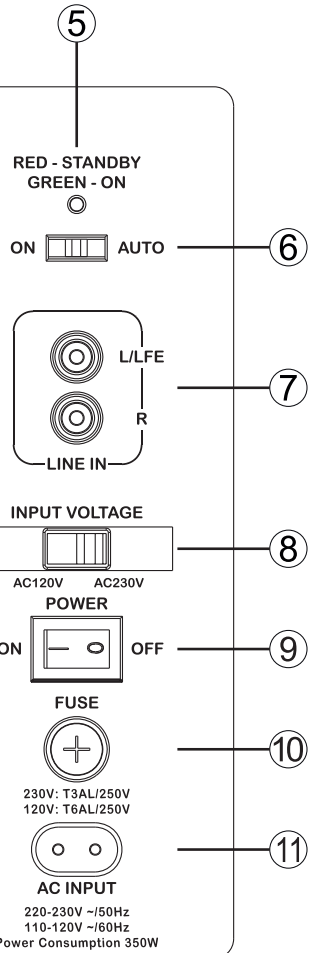
**POWERED SUBWOOFER**



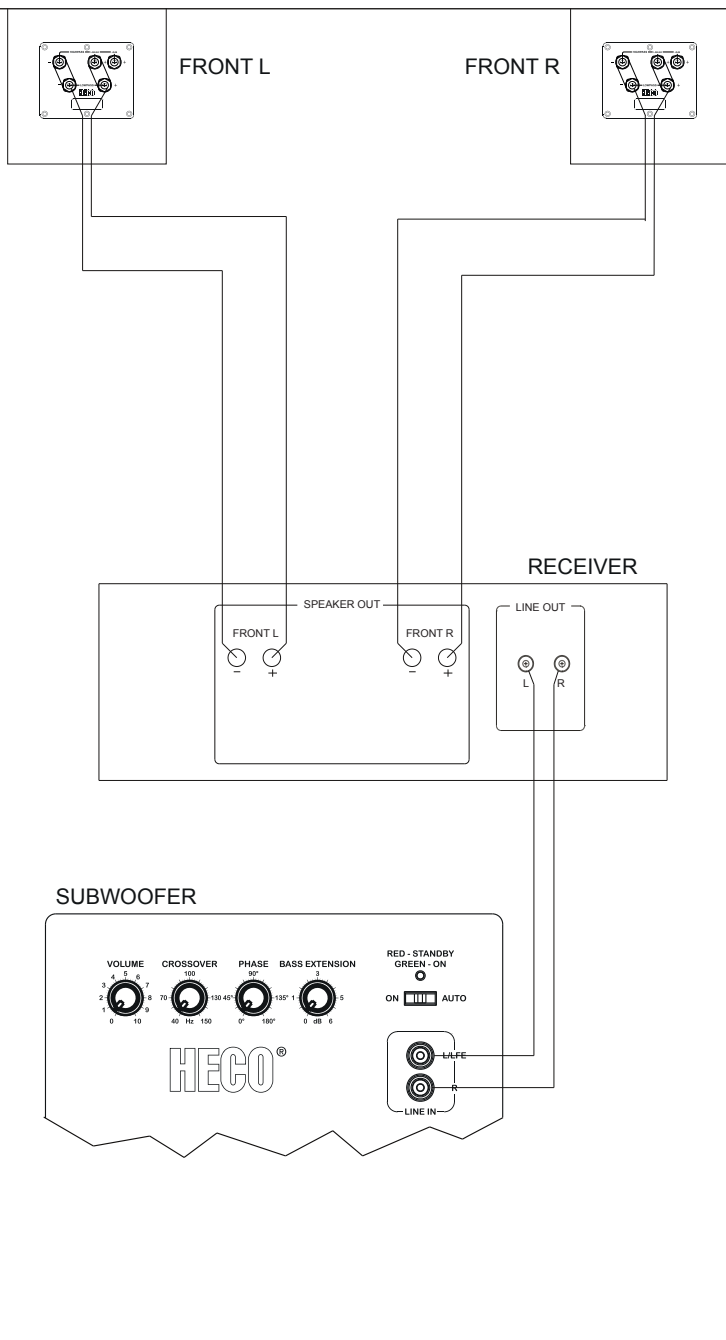
DOUBLE INSULATION

WHEN SERVICING ONLY USE IDENTICAL PARTS.

WARNING: TO REDUCE THE RISK OF FIRE OR ELECTRIC SHOCK DO NOT EXPOSE THIS APPLIANCE TO RAIN OR MOISTURE.

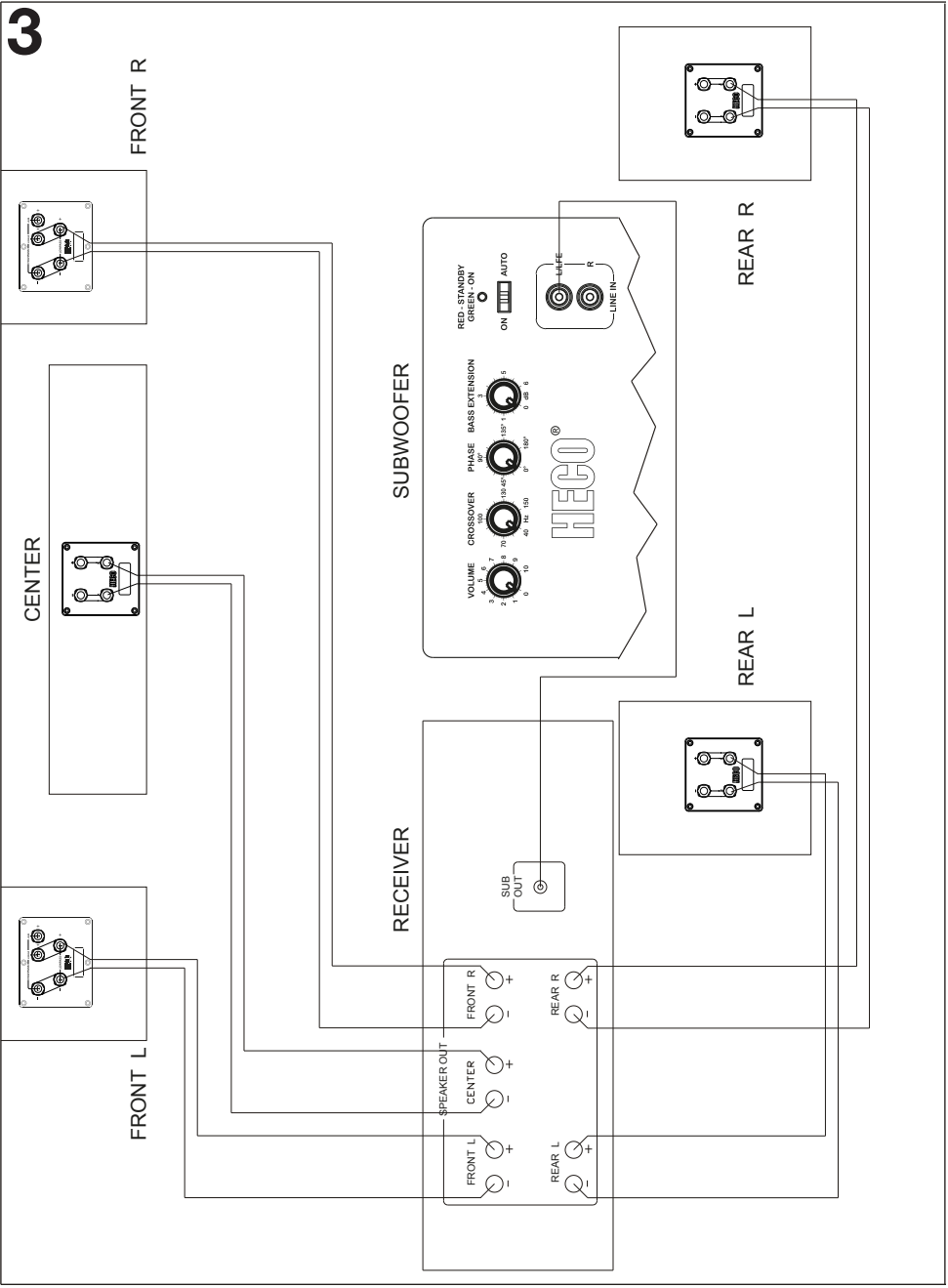


# 2





# 3



D

Wir gratulieren Ihnen! Durch Ihre kluge Wahl sind Sie Besitzer eines HECO HiFi-Produktes geworden. HECO HiFi-Produkte erfreuen sich aufgrund der hohen Qualität eines ausgezeichneten Rufes weltweit. Dieser hohe Qualitätsstandard ermöglicht es für HECO HiFi-Lautsprecher 5 Jahre und für HECO HiFi-Elektronik 2 Jahre Garantie zu gewähren. Die Produkte werden während des gesamten Fertigungsvorganges laufend kontrolliert und geprüft. Im Servicefall beachten Sie bitte folgendes:

1. Die Garantiezeit beginnt mit dem Kauf des Produktes und gilt nur für den Erstbesitzer.
2. Während der Garantiezeit beseitigen wir etwaige Mängel, die nachweislich auf Material- oder Fabrikationsfehler beruhen, nach unserer Wahl durch Austausch oder Nachbesserung der defekten Teile. Weitergehende Ansprüche, insbesondere auf Minderung, Wandlung, Schadenersatz oder Folgeschäden sind ausgeschlossen. Die Garantiezeit wird von einer Garantieleistung durch uns nicht berührt.
3. Am Produkt dürfen keine unsachgemäßen Eingriffe vorgenommen worden sein.
4. Bei Inanspruchnahme der Garantie wenden Sie sich bitte zunächst an Ihren Fachhändler. Sollte es sich als notwendig erweisen, das Produkt an uns einzuschicken, so sorgen Sie bitte dafür, dass • das Produkt in einwandfreier Originalverpackung verschickt wird, • die Kontrollkarte ausgefüllt dem Produkt beiliegt • die Kaufquittung beigelegt ist.
5. Von der Garantie ausgenommen sind: • Leuchtmittel • Verschleißteile • Transportschäden, sichtbar oder unsichtbar (Reklamationen für solche Schäden müssen umgehend bei der Transportfirma, Bahn oder Post eingereicht werden.) • Kratzer in Metallteilen, Frontabdeckungen u. s. w. (Diese Defekte müssen innerhalb von 5 Tagen nach Kauf direkt bei Ihrem Händler reklamiert werden.) • Fehler, die durch fehlerhafte Aufstellung, falschen Anschluss, unsachgemäße Bedienung (siehe Bedienungsanleitung), Beanspruchung oder äußere gewaltsame Einwirkung entstanden sind. • Unsachgemäß reparierte oder geänderte Geräte, die von anderer Seite als von uns geöffnet wurden. • Folgeschäden an fremden Geräten • Kostenerstattung bei Schadensbehebung durch Dritte ohne unser vorheriges Einverständnis.

GB

Congratulations! You have made a wise selection in becoming the owner of a HECO HiFi equipment. Due to high quality HECO HiFi products have earned an excellent reputation through the western world. And this high quality standard enables us to grant a 5-years warranty for HECO HiFi speakers and a 2-years warranty for HECO HiFi-electronic components. The equipments are checked and tested continuously during the entire production process. In case you have problems with your HECO HiFi equipment, kindly observe the following:

1. The guarantee period commences with the purchase of the component and is applicable only to the original owner.
2. During the guarantee period we will rectify any defects due to faulty material or workmanship by replacing or repairing the defective part at our discretion. Further claims, and in particular those for price reduction, cancellation of sale, compensation for damages or consequential damages, are excluded. The guarantee period is not altered by the fact that we have carried out guarantee work.
3. Unauthorized tampering with the equipment will invalidate this guarantee.
4. Consult your authorized dealer first, if guarantee service is needed. Should it prove necessary to return the component to the factory, please insure that • the component is packed in original factory packing in good condition • the quality control card has been filled out and enclosed with the component • your enclose your receipt as proof of purchase.
5. Excluded from the guarantee are: • Illuminates • Wear parts • Shipping damages, either readily apparent or concealed (claims for such damages must be lodged immediately with forwarding agent, the railway express office or post office). • Scratches in cases, metal components, front panels, etc. (You must notify your dealer directly of such defects within three days of purchase.) • Defects caused by incorrect installation or connection, by operation errors (see operating instructions), by overloading or by external force. • Equipments which have been repaired incorrectly or modified or where the case has been opened by persons other than us. • Consequential damages to other equipments. • Reimbursement of costs, without our prior consent, when repairing damages by third parties.

F

Toutes nos félicitations!

Vous avez bien choisi et êtes le propriétaire heureux d'un produit HECO. Les produits HECO ont une excellente réputation pour leur bonne qualité. Pour cette raison, nous accordons 5 ans de garantie sur tous les HECO haut-parleurs et 2 ans de garantie sur tous les amplificateurs HECO.

Les appareils sont soumis pendant toutes les opérations de fabrications à des contrôles et vérifications constants. Si, pourtant, vous rencontrez des difficultés avec votre appareil HECO veuillez tenir compte de ce qui suit:

1. La garantie débute avec l'achat de l'appareil et est valable uniquement pour le premier propriétaire.
2. Pendant la période de garantie nous réparons les dommages provenant des défauts de matériel ou de fabrication et nous procédons, à notre guise, à l'échange ou à la réparation des pièces défectueuses.
3. Aucune réparation impropre ne doit avoir été effectuée à l'appareil.
4. Lors d'une demande de garantie, veuillez vous adresser en premier lieu à votre distributeur. Si ce dernier décide que l'appareil doit nous être retourné, veuillez tenir compte que: • l'appareil soit expédié dans son emballage d'origine, • la carte de contrôle dûment remplie soit jointe, • le bon d'achat soit joint.
5. Ne sont pas compris dans la garantie: • Matériel d'éclairage • Pièces d'usure • Avaries de transport, visibles ou non (de telles réclamations doivent être faites immédiatement auprès du transporteur, du chemin de fer ou de la poste). • Des rayures sur le boîtier, pièces métalliques, couvercles etc. (ces dommages doivent être signalés directement à votre distributeur dans les trois jours suivant l'achat). • Dommages résultant d'un raccordement incorrect, manquement incorrect (voir instructions de service), surcharge ou application de force extérieure. • Appareils réparés non conformément ou modifiés et qui ont été ouverts par une personne autre que nous. • Dommages ultérieurs à d'autres appareils. • Remboursement des frais à des tiers ayant effectué les réparations sans notre accord préalable.

# GARANTIEKARTE

# WARRANTY CARD

Typ/Type

Serien-Nr./Serial-No.

Name und Anschrift des Händlers/Stempel  
Name and address of the dealer/stamp

Käufer/Customer

Name/Name \_\_\_\_\_

Straße/Street \_\_\_\_\_

PLZ, Ort/City \_\_\_\_\_

Land/Country \_\_\_\_\_

Kaufdatum/buying date

Nur gültig in Verbindung mit Ihrer Kaufquittung!

No warranty without receipt!

---

# HECO®

Lise-Meitner-Str. 9 • D-50259 Pulheim • Germany  
Tel. +49 (0) 2234 / 807 - 0 • Fax +49 (0) 2234 / 807 - 399  
Internet: <http://www.heco-audio.de>