

---

# MMC 850

BEDIENUNGSANLEITUNG

OWNER'S MANUAL

MODE D'EMPLOI

AVVERTENZE IMPORTANTI PER L'INSTALLAZIONE

NOTAS IMPORTANTES SOBRE LA INSTALACIÓN

**MAC**  
**AUDIO**

---



The *Bluetooth*® word mark and logos are registered trademarks owned by Bluetooth SIG, Inc. and any use of such marks by Mac Audio is under license. Other trademarks and trade names are those of their respective owners.



Bitte führen Sie das Gerät am Ende seiner Lebensdauer den zur Verfügung stehenden Rückgabe- und Sammelsystemen zu.

At the end of the product's useful life, please dispose of it at appropriate collection points provided in your country.

---

---

(D) 4

(GB) 12

(F) 20

(I) 28

(E) 36

---

Sehr geehrter Kunde,

vielen Dank, dass Sie sich für das Mac Audio MMC 850 entschieden haben.

Bitte lesen Sie unsere folgenden Hinweise vor Inbetriebnahme des MMC 850 genau durch.

### **SICHERHEITSHINWEISE**

- Bitte die Bedienungsanleitung vor Inbetriebnahme sorgfältig durchlesen und aufbewahren.
- Dieses Gerät ist ausschließlich geeignet für den Betrieb mit 100 - 240 V / 50/60 Hz Wechselspannung.
- Betreiben Sie das Gerät nur bei einer Umgebungs-/Raumtemperatur von 10°C bis 40°C.
- Sorgen Sie eine für ausreichende Belüftung des Gerätes. Ein Mindestabstand von 10 cm zu Gegenständen seitlich, nach hinten und oben sollte nicht unterschritten werden.
- Die Belüftungslöcher dürfen nicht mit Gegenständen bedeckt werden (z. B. Vorhänge, Zeitung), um eine ausreichende Belüftung des Gerätes zu gewährleisten. Bitte keine Hitzequellen, wie Radiatoren, Öfen, offene Flammen oder andere Geräte, die Hitze erzeugen, in die Nähe des Gerätes stellen.
- Das Gerät und die Fernbedienung dürfen weder Tropf- oder Spritzwasser noch Wasser oder hoher Luftfeuchtigkeit ausgesetzt werden.
- Stellen Sie keine offenen Flammen, wie z. B. Kerzen, auf das Gerät.
- Ebenfalls darf das Gerät nicht zum Abstellen von Vasen oder anderen mit Feuchtigkeit gefüllten Behältern benutzt werden.
- Bei Kontakt mit Feuchtigkeit oder Flüssigkeiten sofort den Netzstecker ziehen.
- Reinigen Sie das Gerät nur mit einem trockenen Tuch.
- Verwenden Sie keine Reinigungsmittel oder chemische Lösungsmittel, da sonst die Oberfläche beschädigt werden könnte.
- Öffnen Sie niemals das Gerät.
- Das Netzkabel muss immer betriebsbereit sein und sollte nur so verlegt sein, dass niemand auf das Netzkabel treten kann. Auch darf es nicht durch Gegenstände eingeklemmt sein, die das Kabel beschädigen können. Bei Verwendung von Steckern und Mehrfachsteckdosen ist darauf zu achten, dass das Kabel an der Stelle, wo es aus der Steckdose kommt, nicht geknickt wird.
- Netzkabel nicht mit feuchten Händen anschließen oder entfernen.
- Der Netzstecker dient als Abschalteneinrichtung und muss immer frei zugänglich sein.
- Es besteht Explosionsgefahr, wenn die Batterie falsch eingesetzt wird. Ersetzen Sie die Batterie nur durch den selben oder gleichwertigen Typ.
- Batterien und Akkus dürfen nicht großer Hitze ausgesetzt werden, wie z. B. Sonnenschein, Feuer o. ä.
- Überlassen Sie Wartungs- und Reparaturarbeiten immer qualifiziertem Fachpersonal.
- Wird das Gerät längere Zeit nicht benutzt, sollte der Netzstecker gezogen werden.
- Bei Gewitter bitte den Netzstecker ziehen.

### **SCHÄDEN, DIE VOM FACHMANN BEHOBEN WERDEN MÜSSEN:**

Bei den folgenden Schäden sollte das Gerät sofort vom Netz getrennt werden und ein Fachmann mit der Reparatur beauftragt werden:

- Beschädigungen des Netzkabels oder der Netzstecker. Ein beschädigtes Kabel darf nicht repariert, sondern muss komplett ausgetauscht werden.
- Wenn Feuchtigkeit oder Wasser in das Gerät gelangt ist oder Gegenstände in das Gerät gefallen sind.

- Wenn das Gerät heruntergefallen ist und das Gehäuse beschädigt ist.
- Wenn das Gerät nicht richtig funktioniert, obwohl man alle Hinweise in der Bedienungsanleitung beachtet hat.

Es dürfen nur nachträgliche Änderungen vorgenommen werden, die vom Hersteller genehmigt sind.

Es dürfen zur Reparatur nur Originalersatzteile verwendet werden.

Nach einer Reparatur sollte das Gerät auf Sicherheit überprüft werden, um eine ordnungsgemäße und sichere Funktion sicherzustellen.

Reparaturen müssen immer qualifizierten Fachkräften überlassen werden, da man sich sonst gefährlichen Hochspannungen oder anderen Gefahren aussetzt.



Das Dreieck mit Blitzsymbol warnt den Benutzer, dass innerhalb des Gerätes hohe Spannungen verwendet werden, die gefährliche Stromschläge verursachen können.



Das Dreieck mit Ausrufezeichen macht den Benutzer darauf aufmerksam, dass in der beigefügten Bedienungsanleitung wichtige Betriebs- und Wartungsanweisungen (Reparatur) enthalten sind, die unbedingt beachtet werden müssen.



**NICHT ÖFFNEN! GEFAHR DES ELEKTRISCHEN SCHLAGES!**

Um die Gefahr von Feuer oder eines elektrischen Schlages zu verringern, darf das Gerät nicht Regen oder Feuchtigkeit ausgesetzt werden.



Dieses Zeichen macht den Benutzer des Geräts darauf aufmerksam, dass innerhalb des Gerätes ein Laserstrahl der Klasse 1 arbeitet, der außerhalb des Gerätes keinerlei gefährliche Strahlung verursachen kann.



## KONFORMITÄTSERKLÄRUNG

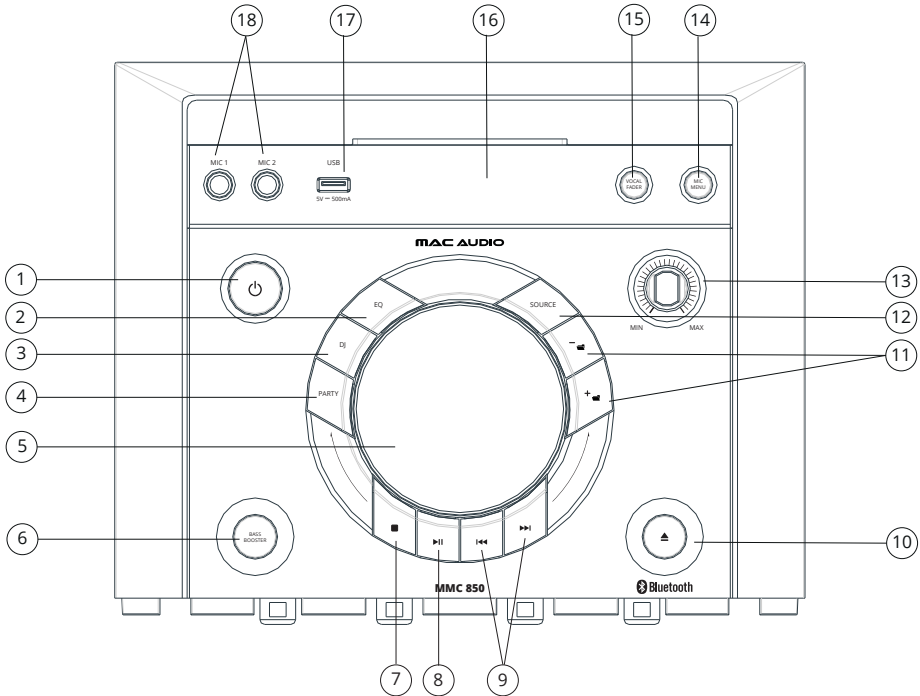
Hiermit erklärt die Firma Magnat Audio-Produkte GmbH, dass sich das Gerät MMC 850 in Übereinstimmung mit den grundlegenden Anforderungen und anderen relevanten Vorschriften der Richtlinie 2014/53/EU befindet. Die Konformitätserklärung finden Sie unter [www.mac-audio.de](http://www.mac-audio.de) im Downloadbereich des Gerätes.

## ENTSORGUNGSHINWEISE

Gemäß der europäischen Richtlinie 2012/19/EU müssen alle elektrischen und elektronischen Geräte über lokale Sammelstellen getrennt entsorgt werden. Bitte beachten Sie die lokalen Vorschriften und entsorgen Sie Ihre Altgeräte nicht mit dem normalen Hausmüll.

## BATTERIE-ENTSORGUNG

Alt-Batterien sind Sondermüll und müssen gemäß den aktuellen Vorschriften entsorgt werden.



- 1 **ON/STBY:** Schaltet das Gerät ein, wenn es sich im Standby-Modus befindet. Umgekehrt kann das Gerät vom Power-Betrieb auf Standby geschaltet werden.
- 2 **VOREINGESTELLTE EQUALIZER:** Auswahl der voreingestellten Equalizer (Flat, Rock, Jazz, Classic und Pop).
- 3 **DJ:** Die DJ Funktion ist nur verfügbar solange kein Mikrofon angeschlossen ist! Der DJ Betrieb kann über den Schalter Ein- Ausgeschaltet werden. Der DJ Modus ist einstellbar zwischen -12 bis +12 und verzögert bzw. verschnellert die Musik Wiedergabe. Die Einstellung erfolgt mittels des Lautstärkereglers (5).
- 4 **PARTY MODUS:** Die Party Funktion schaltet den rückwärtigen Cinch Ausgang Ein/ Aus. Der rückwärtige Cinch Ausgang verfügt über einen festen Ausgangspegel von 1,5 Vrms. Dieser kann z.B. mit einem AUX Eingang eines Receivers verbunden werden und dann kann dieser das gleiche Audiosignal wiedergeben wie der MMC 850.
- 5 **LAUTSTÄRKEREGLER:** Stellt die Lautstärke ein. Die Lautstärke wird dabei im Display (16) angezeigt (VOL 00 – VOL 40/max.).
- 6 **BASS:** Bei Betätigung der Bass-Taste wird die Lautstärke stark angehoben inkl. Loudness-Funktion. (Bei angeschlossenem Mikrofon ist die Bass Funktion nicht verfügbar!).

## 7 STOPP-TASTE:

### FM-Betrieb:

Automatische Stationsspeicher-Belegung und Suche.

### CD-Betrieb:

Einmaliger Druck: Stoppt die CD-Wiedergabe.

### USB-Betrieb:

Einmaliger Druck: Stoppt die USB-Wiedergabe.

### Bluetooth-Betrieb:

Entkoppelt ein gekoppeltes Telefon.

Suchen Sie mit Ihrem Telefon oder Tablet nach neuen Bluetooth-Quellen. Sie werden dann das MAC AUDIO MMC 850 finden. Verbinden Sie dann Ihr Gerät mit dem MAC AUDIO MMC 850. Wenn nach einem Passwort gefragt wird, benutzen Sie „0000“.

## 8 ►|| PLAY/PAUSE:

Bei CD/MP3/BT-Wiedergabe über USB kann die Wiedergabe gestartet oder pausiert werden.

## 9 ◀◀ / ▶▶:

Bei MP3-Wiedergabe kann der vorherige oder nächste Titel angewählt werden durch einen kurzen Druck. Bei längerem Drücken wird innerhalb des Titels vor- oder zurückgespult.

Bei Radio-Betrieb kann durch die gespeicherten Radiosender durchgeschaltet werden.

Bei Bluetooth-Betrieb kann der vorherige oder nächste Titel angewählt werden.

## 10 EJECT: Öffnet oder schließt die CD Schublade.

## 11 +/- UND ORDNER +/-:

### Radiobetrieb:

Kurzer Druck:

UKW-Radioempfang kann die Empfangsfrequenz schrittweise manuell verringert oder erhöht werden.

Langer Druck:

Sender Suchlauf Richtung niedrigere oder höhere Frequenzen starten.

### CD/USB-Betrieb:

Es können übergeordnete oder untergeordnete Ordner angewählt werden.

## 12 SOURCE: Durch mehrmaliges Betätigen der Source-Taste kann durch die verschiedenen Quellen in der folgenden Reihenfolge durchgeschaltet werden: CD, USB, Bluetooth, AUX und Radio.

## 13 MIKROFON LAUTSTÄRKE: Mittels des Mikrophon-Lautstärkereglers kann die Karaoke- oder Durchsage-Lautstärke für die Mikrofone eingestellt werden. Bedingt durch die hohe Gesamtlautstärke des MMC 850 ist der Mic Lautstärkereglers erst nach halber Lautstärke aktiv!

**14 MIC MENU:** Das Mikrofon Menü erlaubt die folgenden Einstellungen:

- Echo 0 – 10 (0 kein Echo bis 10 viel Echo Effekt). Einige der weiteren Einstellmöglichkeiten setzen Voraus das die Echo Funktion aktiviert ist!
- RPT (Repeat) 0 – 10 (keine bis viel Wiederhol Effekt)
- DLY (Delay) Verzögerung einstellbar von 0 – 20 Sekunden.
- REV (Reverb) Der Hall kann von 0 – 10 eingestellt werden.
- TIM (Time Reverb) Der Zeitversetzte Hall kann von 0 – 15 Sekunden eingestellt werden.
- FBC (Acoustic Feedback) Die FBC Funktion erlaubt es akustische Rückkopplungen zu reduzieren und lässt sich von 0 – 4 einstellen.

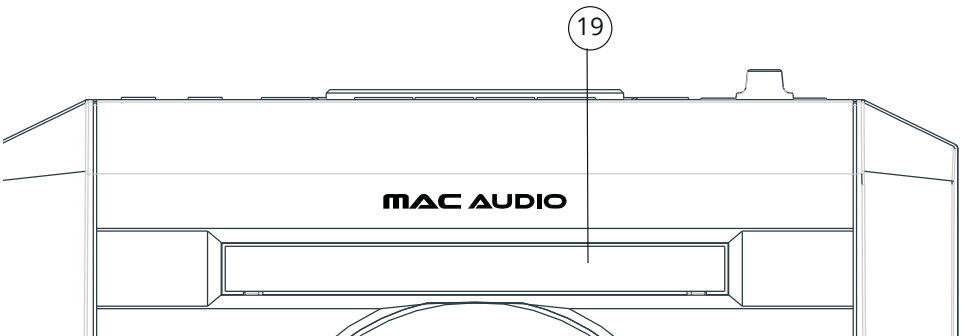
**Hinweis:** Bei sehr hoher Einstellung der Mikrofon Werte kann ggfs. bei sehr hoher Lautstärke das Ausgangssignal kurzzeitig abgeschaltet werden, um eine Überlastung bzw. Beschädigung des MMC 850 zu vermeiden!

**15 VOCAL FADER:** Die Vocal Fader Funktion erlaubt es, den Hoch- Mittelton Bereich der aktuellen Wiedergabe Quelle abzusenken, um die Mikrofon Durchsage Verständlichkeit zu erhöhen.

**Hinweis:** Die Vocal Fader Funktion ist nur mit angeschlossenem Mikrofon verfügbar!

**16 DISPLAY:**

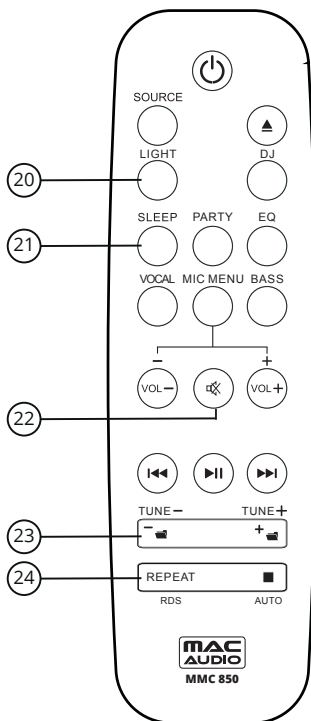
Anzeige der gerade gewählten Funktion bzw. bei CD/MP3-Wiedergabe Anzeige der aktuellen Wiedergabezeit.

**17 EINGANGSQUELLE USB:** Es können USB-Speichermedien an das MMC 850 angeschlossen werden für MP3-Musik-Wiedergabe.**18 Mic 1/Mic 2:** Für den Karaoke-Betrieb bzw. für Durchsagen können bis zu zwei Mikrofone angeschlossen werden (6,3 mm Klinkenstecker).**19 CD-SCHUBLADE:** Legen Sie die CD mit der Beschriftung nach oben in diese Schublade.



## FERNBEDIENUNG

### ZUSATZFUNKTIONEN NUR ÜBER FERNBEDIENUNG AUSZUWÄHLEN



- 20 LIGHT:** Drücken Sie die Light-Taste, um die Lichteffekte auszuwählen.  
( Off, 1= langsames durchschalten der verschiedenen Farben, 2 = schnelleres durchschalten, 3 = schnelleres durchschalten mit Blinkeffekt)
- 21 SLEEP:** Ausschaltfunktion zwischen OFF/10/15/30/45/60/90/120 Minuten einstellbar über die Fernbedienung.
- 22 MUTE:** Schaltet die Tonausgabe über die Lautsprecher ein bzw. aus.
- 23 TUNE - / TUNE +:**  
 Radiobetrieb:  
 Kurzer Druck:  
 UKW-Radioempfang kann die Empfangsfrequenz schrittweise manuell verringert oder erhöht werden.  
 Langer Druck:  
 Sender Suchlauf Richtung niedrigere oder höhere Frequenzen starten.  
 CD/USB-Betrieb:  
 Es können übergeordnete oder untergeordnete Ordner angewählt werden.

## 24 REPEAT/RDS:

### FM-Betrieb:

Wechselt zwischen Empfangsfrequenz/Programm Service (Sendername)/PTY (Program Type), Radiotext und CT (Clock Time), sofern der Sender diese Funktionen unterstützt bzw. der Radioempfang ausreichend ist.

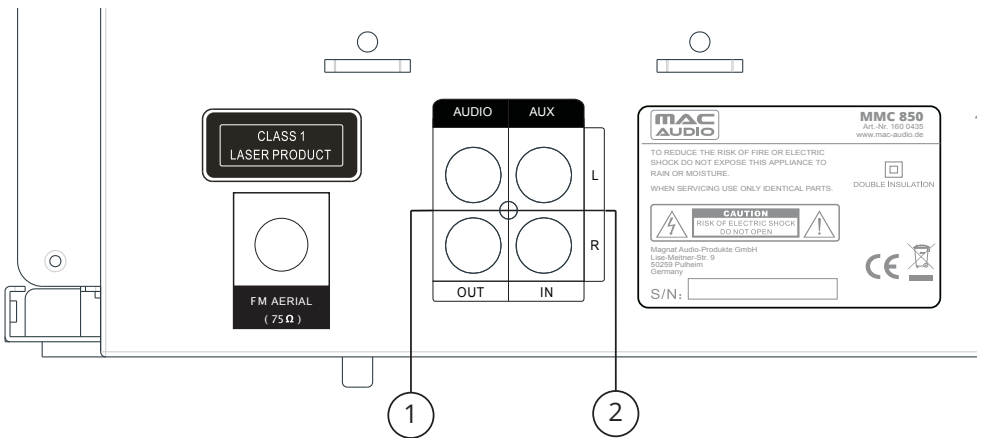
### CD-Betrieb:

Startet die Wiedergabewiederholung: Wiederholung 1 Titel/Wiederholung alle Titel/zufällige CD-Titel-Wiedergabe/Aus.

### USB-Betrieb:

Startet die Wiedergabewiederholung: Wiederholung 1 Titel/Ordner Wiederholung/ Wiederholung alle Titel/zufällige USB-Titel-Wiedergabe/Aus.

## RÜCKSEITE



- 1 **PARTY AUSGANG:** Die Party Funktion schaltet den rückwärtigen Audio Cinch Ausgang Ein/ Aus. Der rückwärtige Cinch Ausgang verfügt über einen festen Ausgangspegel von 1,5 Vrms. Dieser kann z.B. mit einem AUX Eingang eines Receivers verbunden werden und dann kann dieser das gleiche Audiosignal wiedergeben wie der MMC 850.
- 2 **AUX EINGANG:** für externe Quellen Wiedergabe.

## TECHNISCHE DATEN

### Phone Connectivity

Wireless Bluetooth® 2.1 mit EDR (Enhanced Data Rate)  
 Betriebsfrequenz: 2402-2480 MHz  
 Maximale ausgestrahlte Leistung gemäß EN 62479: 9,34 dBm

### CD-Player

Abspielbare Formate: CD/CD-R/CD-RW/MP3

### USB

Abspielbare Formate: MP3-Musik

### UKW-Tuner

UKW-RDS PLL Tuner (87,5 – 108 MHz)  
 30 Programm-Speicherplätze  
 UKW 75-Ohm-Antenneneingang

### Lautsprecher

Bestückung: 2 x 50 mm (2") Hochtöner, 200 mm (8") Tieftöner

### Sonstiges

Gesamt-Ausgangsleistung 400 Watt

### Anschlüsse

Top USB-Eingang: Version 1.1 (5V/500mA) für MP3-Wiedergabe  
 2 x Karaoke-Mikrofon-Eingang: 6,3 mm Klinke  
 Rear AUX-Eingang (Cinch/RCA)  
 Audio-Ausgang (Cinch/RCA, fester Pegel 1,5 Vrms)  
 UKW 75-Ohm-Antenneneingang

Netzspannung 100 – 240 V AC/50 – 60 Hz, eingebautes Linear-Netzteil

Stromaufnahme 120 W  
 Standby: < 1,0 W

Anzeige/Einstellungen Display mit 5-stelliger Anzeige  
 5-fach Equalizer

Gewicht 9,7 kg

Abmessungen (BxHxT) 293 x 605 x 293 mm

Technische Änderungen vorbehalten.

Dear customer,

Thank you for choosing the Mac Audio MMC 850.

Please read the following information carefully before starting to use the MMC 850.

### **IMPORTANT SAFETY PRECAUTIONS**

- Please read the instruction manual carefully before use and keep it in a safe place.
- This device is only intended for use with 100 - 240 V / 50/60 Hz AC voltage.
- Only operate the device at an ambient/room temperature between 10°C and 40°C.
- Make sure there is sufficient ventilation for the device. There must be a minimum gap of 10 cm between objects to the side, to the rear and above the device.
- The ventilation slots should not be covered by any items (e.g. curtains, newspaper, etc.) in order to ensure sufficient ventilation for the device. Please do not position any sources of heat, such as radiators, ovens, naked flames or other devices that generate heat in close proximity to the device.
- The device and the remote control should not be exposed to dripping or splash water or high levels of humidity.
- No naked flame sources, such as lighted candles, should be placed on the apparatus.
- No objects filled with liquids, such as vases, shall be placed on the unit.
- In the event of contact with moisture or liquids remove the mains adapter immediately.
- Only clean the device using a dry cloth.
- Do not use any cleaning agents or chemical solvents when cleaning, as these could damage the surface of the device.
- Never open the device.
- The mains cable must always be suitable for operation and it should only ever be laid out in a manner that prevents it from being trodden on. It should not be pinched by objects either, as this can damage the cable. When using plugs and power strips it must be ensured that the cable is not kinked at the point where it emerges from the socket. Do not connect or remove the mains cable with damp hands.
- Do not connect or remove the mains cable with damp hands.
- The mains plug is used as the disconnecting device. Disconnecting devices shall remain readily operable.
- Danger of explosion if battery is incorrectly replaced. Replace only with the same or equivalent type.
- Batteries (battery pack or batteries installed) shall not be exposed to excessive heat, such as sunshine, fire and the like.
- Always refer to a qualified specialist for any maintenance or repair work.
- If the device is not going to be used for a prolonged period, remove the mains plug.
- Please remove the mains plug in the event of thunderstorms.

### **DAMAGE THAT MUST BE RECTIFIED BY A SPECIALIST:**

If any of the following damage occurs, disconnect the device from the mains immediately and contact a specialist to conduct the repair work:

- Damage to the mains cable or the mains plug. A damaged cable should not be repaired, but must be replaced.

- If moisture or water has entered the device or foreign objects have fallen into the device.
- If the device has fallen and the housing is damaged.
- If the device does not work properly, even though all of the information in the instruction manual has been observed.

Only those subsequent alterations approved by the manufacturer may be conducted.

Only original spare parts should be used for repair.

After conducting any repairs the safety of device should be checked to ensure it is functioning correctly and safely.

Repairs must always be conducted by qualified specialists, as you might otherwise be exposed to dangerous high voltage levels or other hazards.



This symbol warns the user that high voltage is used within the device which can result in electric shock.



This symbol makes the user aware that there are important notes in the enclosed instruction manual which must be observed.



**WARNING:DO NOT OPEN! RISK OF ELECTRIC SHOCK!**

To reduce the risk of fire or electric shock, do not expose this unit to rain or moisture.



This symbol informs the user that there is a class 1 laser operating inside the device which does not pose any hazardous threat outside the device.



### DECLARATION OF CONFORMITY

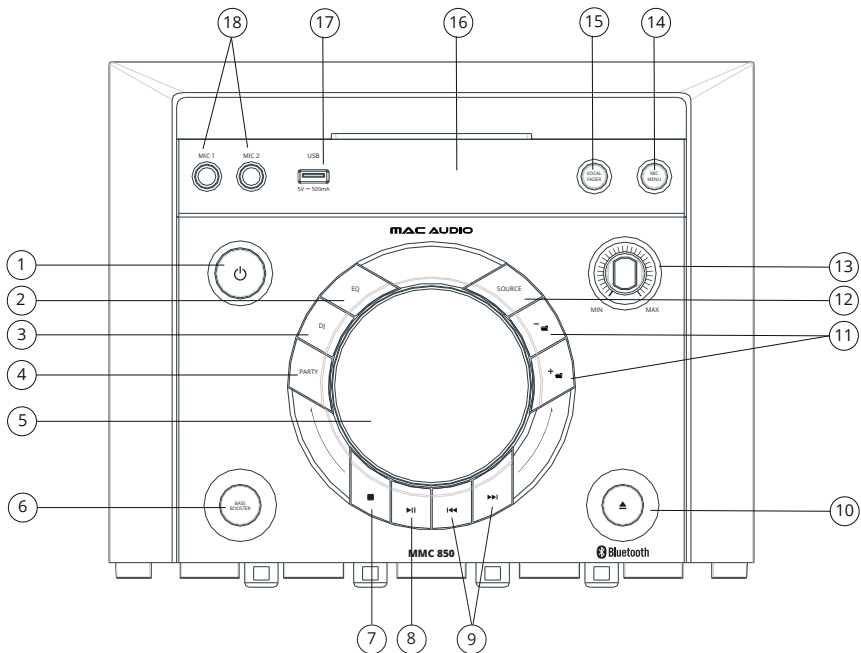
Hereby, Magnat Audio-Produkte GmbH declares that the MMC 850 is in compliance with the essential requirements and other relevant provisions of directive 2014/53/EU. The Declaration of Conformity can be found at <http://www.mac-audio.de> in the download area of the device.

### INSTRUCTIONS FOR DISPOSAL

In accordance with European Directive 2012/19/EU all electrical and electronic appliances must be disposed of separately via local collection points. Please observe the local regulations and do not dispose of your old appliances with normal household waste.

### BATTERY DISPOSAL

Old batteries are hazardous waste and must be disposed of in accordance with current regulations.



- 1 **ON/STBY:** Switches the device on when it is in the standby mode. Conversely the device can be switched from power operation to the standby mode.
- 2 **PRESET EQUALIZERS:** Use EQ to choose between the equaliser presets (Flat, Rock, Jazz, Classic and Pop).
- 3 **DJ:** The DJ function is only available if no microphone is connected! DJ function can be switched ON/ OFF with the button. The DJ mode is adjustable between -12 till +12 and decrease or increase the music playback. Adjustment by volumen knob (5).
- 4 **PARTY MODE:** The party function switch On/ Off the rear RCA output. This rear RCA output have a fixed output level of 1.5 Vrms. This output can be connected i.e. with a AUX input of an receiver and give him the ability to playback the same audio signal like MMC 850.
- 5 **VOLUME KNOB:** Adjusts the volume. The volume is shown on the display (16). (VOL 00 - VOL 40/max).

**6 BASS:** The volume is boosted significantly incl. loudness function by pressing the Bass button. (If a microphone is connected the bass function is not available!).

**7 STOP KNOB:**

FM operation:

Automatic station storing and search.

CD operation:

Press once: Stops the playback of the CD.

USB operation:

Press once: Stops USB playback.

Bluetooth operation:

Unpairs a paired phone.

Search for new Bluetooth sources with your phone or tablet. You will find the MAC AUDIO MMC 850. Connect your device with the MAC AUDIO MMC 850. If you are asked for a password, use "0000".

**8 ►|| PLAY/PAUSE:**

When playing MP3s via USB, this button can be used to start or pause playback.

**9 ◀◀/▶▶:**

The previous or next track can be selected by pressing these buttons briefly during MP3 playback. Pressing and holding these buttons will rewind or fast forward the track.

Pressing and holding these buttons in the radio mode will switch through stored broadcasters. When the Bluetooth mode is used, the previous or next track can be selected.

**10 EJECT:** Opens or closes the CD compartment.

**11 +/- AND ORDNER +/-:**

FM reception mode:

Short press: The reception frequency can be gradually increased or decreased manually.

Press and hold: Increases/decreases the receiving frequency automatically.

CD/USB mode:

Parent folders or sub-folders can be selected.

**12 SOURCE:** You can cycle through the various sources in the following order by repeatedly pressing the Source button: CD, USB, Bluetooth, AUX and Radio.

**13 MICROPHONE VOLUME:** The volume that is used for karaoke or making announcements can be adjusted via the microphone volume knob. Due to High-Power output MMC 850 the microphone volume is effective over 50 percent.

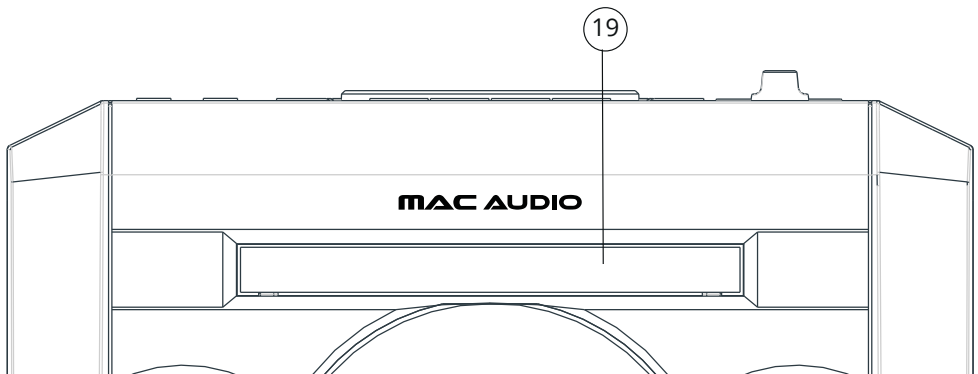
**14 MIC MENU:** The mic menu allow following adjustments:

- Echo 0 – 10 (0 no echo till 10 lots of echo). Some of the following adjustments require that ECHO is activated!
- RPT (Repeat) 0 – 10 (no till lots of repeat effect)
- DLY (Delay) Delay is adjustable between 0 – 20 seconds.
- REV (Reverb) Reverb can be adjusted between 0 – 10.
- TIM (Time Reverb) The time reverb can be adjusted between 0 – 15 seconds.
- FBC (Acoustic Feedback) The acoustic feedback adjustment 0 – 4 allow to reduce them.

**Note:** In case microphone values are adjusted very high it can happen at high volumen that the speaker output signal will be switched off to avoid MMC 850 damages!

**15 VOCAL FADER:** The Vocal Fader function reduce high and mid frequencies of current playback source to increase the microphone understandability.

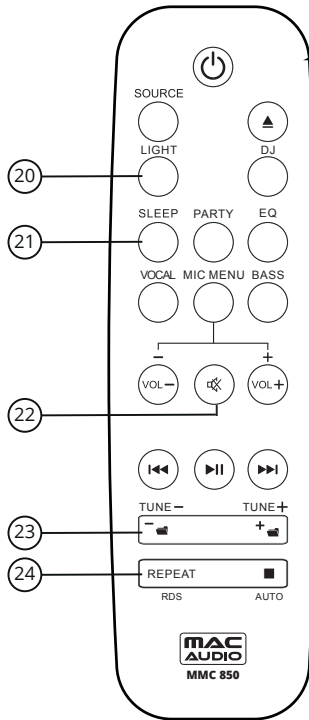
**Note:** The vocal fader function is only available with connected microphone!

**16 DISPLAY:** Display of the currently selected function or display of the current playback time when playing MP3s.**17 INPUT SOURCE USB:** One USB storage devices can be connected to the MMC 850 for MP3 music playback.**18 Mic 1/Mic 2:** Up to two microphones can be connected for singing karaoke or for making announcements (6.3 mm jack).**19 CD COMPARTMENT:** Insert the CD into the compartment with the label facing upwards.



## REMOTE CONTROL

### ADDITIONAL FUNCTIONS REMOTE CONTROL



- 20 LIGHT:** Press the Light button to choose light effect. (Off, 1 = slow switching colors, 2 = faster switching colors, 3 = faster switching colors with flash effect).
- 21 SLEEP:** The switch off function can be adjusted between OFF/10/15/30/45/60/90/120 minutes.
- 22 Mute:** Switches the loudspeaker's audio on and off.
- 23 TUNE - / TUNE +:**  
FM reception mode:  
 Short press: The reception frequency can be gradually increased or decreased manually.  
 Press and hold: Increases/decreases the receiving frequency automatically.  
CD/USB mode:  
 Parent folders or sub-folders can be selected.

## 24 RDS/REPEAT/SHUFFLE:

### FM operation:

Switches between receiving frequency/Program Service (station name)/PTY (Program Type), Radio Text and CT (Clock Time), if supported by the station and/or the radio reception is sufficient.

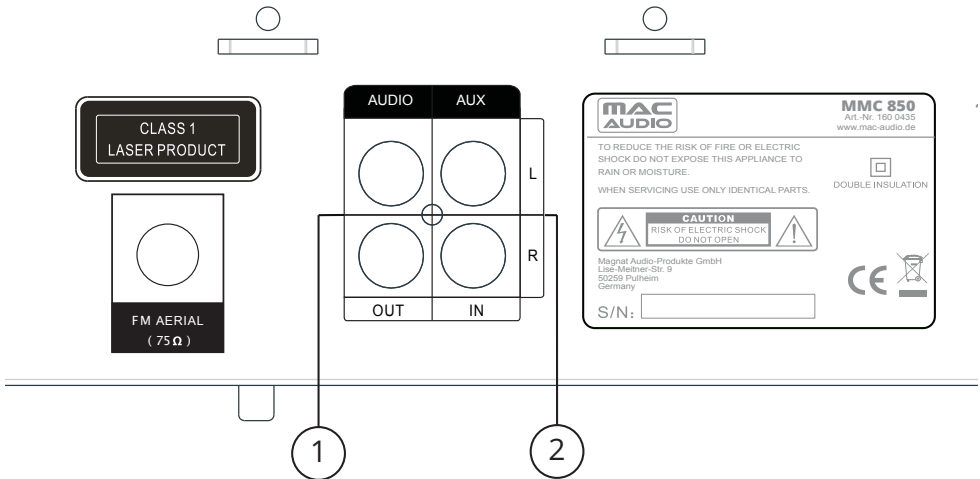
### CD operation:

Activates the repeat function: Repeat 1 track/repeat all tracks/random playback of the tracks on the CD/Off.

### USB operation:

Activates the repeat function: Repeat 1 track/repeat the directory/repeat all tracks/random playback of the USB tracks/Off.

## REAR PANEL



- 1 **PARTY MODE:** The party function switch On/ Off the rear RCA output. This rear RCA output have a fixed output level of 1.5 Vrms. This output can be connected i.e. with a AUX input of an receiver and give him the ability to playback the same audio signal like MMC 850.
- 2 **AUX INPUT:** for external sources.

## TECHNICAL SPECIFICATIONS

### Phone Connectivity

Wireless Bluetooth® 2.1 with EDR (Enhanced Data Rate)

Operating frequency: 2402-2480 MHz

Maximum power transmitted acc. EN62479: 9.34 dBm

### CD Player

Playable formats: CD/CD-R/CD-RW/MP3

### USB

Playable format: MP3 music

### FM Tuner

FM RDS PLL Tuner (87.5 – 108 MHz)

30 station presets

FM 75 ohm antenna input

### Drivers

1 x 8" woofer and 2 x 2" tweeter

### Miscellaneous

Total power output 400 watts

Connections  
 Top USB input: version 1.1 (5V/500mA) for MP3 playback  
 2 x karaoke microphone input (6.3 mm)  
 Rear AUX input (Cinch/RCA)  
 Audio-output (Cinch/RCA, fixed level 1,5 Vrms)  
 FM 75 ohm antenna input

Mains voltage 100 – 240 V AC/50 – 60 Hz, built-in linear power mains adapter

Electricity consumption 120 W  
 Standby: < 1.0 W

Display/Settings 5 digit display  
 5x equalizer

Weight 9.7 kg

Dimensions (wxhxd) 293 x 605 x 293 mm

Subject to technical modifications.

Cher client,

Nous vous remercions d'avoir opté pour l'amplificateur à tubes MMC 850 de Mac Audio. Avant de mettre en marche votre MMC 850, veuillez lire attentivement les consignes suivantes.

### **INSTRUCTIONS DE SÉCURITÉ IMPORTANTES**

- Avant l'utilisation de l'appareil, lisez attentivement la notice d'utilisation et conservez-la.
- Cet appareil est exclusivement conçu pour une utilisation avec une tension alternative de 100 - 240 V / 50/60 Hz.
- Utilisez uniquement l'appareil à une température ambiante comprise entre 10°C et 40°C.
- Veillez à ce que l'appareil soit suffisamment aéré. Garantisiez un écartement minimum de 10 cm avec des objets situés sur les côtés de l'appareil ainsi qu'à l'arrière de l'appareil.
- Veillez à ne pas obstruer les orifices de ventilation par des objets tels que rideaux, journaux, etc., de façon à assurer une ventilation correcte de l'appareil. Ne placez pas de sources de chaleur, telles que des radiateurs, des poêles, des flammes nues ou d'autres appareils produisant de la chaleur, à proximité de l'appareil.
- L'appareil et la télécommande ne doivent être exposés ni aux gouttes d'eau et projections d'eau ni à l'eau ni à une humidité de l'air importante.
- Tenez l'appareil éloigné des flammes nues, des bougies par exemple.
- Ne posez jamais des vases ou d'autres récipients contenant des liquides sur l'appareil.
- En cas de contact avec un milieu humide ou liquide, retirez l'adaptateur secteur immédiatement.
- Nettoyer l'appareil avec un chiffon sec uniquement.
- Ne pas utiliser d'agents nettoyants ou de solvants chimiques, ceux-ci pouvant endommager la surface de l'appareil.
- Ne jamais ouvrir l'appareil.
- Les câbles d'alimentation doivent toujours être adaptés à l'appareil et installés de façon à ne pas marcher dessus. Veillez à ne placer aucun objet sur ces câbles, sous peine de les endommager. Lorsque vous utilisez des fiches et des barres multiprises, vous devez vous assurer que le câble n'est pas tordu au point où il sort de la prise. Veillez à ne pas connecter ou retirer le câble secteur avec les mains humides.
- Ne pas brancher ou débrancher le cordon d'alimentation avec les mains humides.
- La fiche secteur fait office de dispositif de déconnexion. Les appareils doivent pouvoir être déconnectés facilement.
- Il existe un danger d'explosion si la batterie est remplacée de manière incorrecte. Ne la remplacez que par un type de batterie équivalent ou identique recommandé par le fabricant. Jetez les batteries usées conformément aux instructions du fabricant.
- Les batteries et les piles ne doivent pas être exposées à des chaleurs importantes, comme celle générées par le soleil ou le feu.
- Toujours demander conseil à un spécialiste pour tout travail de maintenance ou de réparation.
- En cas d'inutilisation prolongée de l'appareil, débranchez la prise d'alimentation.
- En cas d'orage, débranchez le cordon d'alimentation.

### **DOMMAGES DEVANT ÊTRE RÉPARÉS PAR UN SPÉCIALISTE :**

En présence d'un ou plusieurs des dommages mentionnés ci-dessous, mettez immédiatement l'appareil sous tension et confiez la réparation à un spécialiste :

- En cas d'endommagement visible du cordon d'alimentation, l'appareil ne doit plus être utilisé. Tout cordon d'alimentation endommagé ne doit pas être réparé mais remplacé.
- Présence d'humidité ou d'eau dans l'appareil ou chute d'objets dans l'appareil.
- Chute de l'appareil et endommagement du boîtier.

- Dysfonctionnement de l'appareil bien que toutes les consignes figurant dans la notice d'utilisation aient été respectées.

N'effectuez des interventions ultérieures sur l'appareil que si celles-ci sont autorisées par le fabricant.

Ne procédez à des réparations qu'avec des pièces d'origine.

Suite à une réparation, vérifiez que l'appareil est conforme aux normes de sécurité afin de garantir un fonctionnement correct et sûr.

Confiez systématiquement toute réparation à un personnel qualifié sous peine de vous exposer à des risques de haute tension ou à d'autres dangers.



Le triangle comportant le symbole d'un éclair avertit l'utilisateur que l'appareil est traversé par des tensions élevées pouvant entraîner des décharges électriques dangereuses.



Le triangle comportant le point d'exclamation indique à l'utilisateur de l'appareil que la notice d'utilisation jointe avec l'appareil contient des consignes d'utilisation et d'entretien importantes devant impérativement être respectées.



### ATTENTION! NE PAS OUVRIR, RISQUE D'ÉLECTROCUTION!

Afin de réduire les risques d'incendie ou de décharge électrique, ne pas exposer cet appareil à la pluie ou à l'humidité.



Ce symbole indique à l'utilisateur de l'appareil que l'appareil contient un rayon laser de classe 1 qui ne présente aucun danger en dehors de l'appareil.



### DÉCLARATION DE CONFORMITÉ

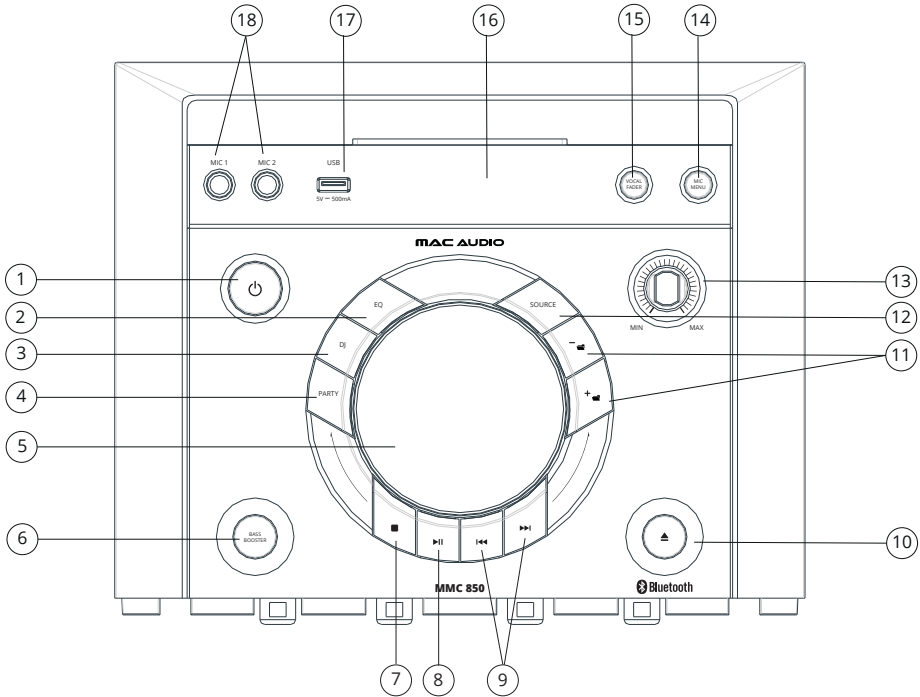
Magnat Audio-Produkte GmbH déclarons que le produit MMC 850 est conforme aux exigences essentielles et aux autres dispositions pertinentes de la Directive 2014/53/EU. Une copie de la Déclaration de conformité est disponible à l'adresse <http://www.mac-audio.de> (espace de téléchargement du produit).

### INSTRUCTIONS POUR LA MISE EN REBUT

Conformément à la directive européenne 2012/19/EU, tous les appareils électriques et électroniques usagés doivent être triés et déposés dans des points de collecte locaux. Veuillez respecter les réglementations locales et ne pas jeter vos appareils usagés avec les déchets ménagers.

### MISE AU REBUT DE LA PILE

Les piles usagées sont des déchets dangereux et doivent être mises au rebut conformément aux réglementations en vigueur.



- 1 **ON/STBY**: cette commande permet de mettre l'appareil sous tension lorsqu'il est en mode veille. Elle permet également de mettre l'appareil en veille lorsqu'il est sous tension.
- 2 **Préréglages d'égaliseur** : Vous pouvez sélectionner les préréglages d'égaliseur Flat, Rock, Jazz, Classic et Pop.
- 3 **DJ** : La fonction DJ est uniquement disponible si aucun microphone n'est connecté ! La fonction DJ peut être basculée ON/OFF avec le bouton. Le mode DJ est ajustable entre -12 et +12 et diminue ou augmente la diffusion musicale. Réglez avec bouton de volume (5).
- 4 **Mode Party** : La fonction Party bascule ON/OFF la sortie RCA arrière. Cette sortie RCA arrière a un niveau de sortie fixe de 1,5 Vrms. Cette sortie peut être connectée par exemple à une entrée AUX d'un récepteur pour lui permettre de diffuser le même signal audio que le MMC 850.
- 5 **Bouton Volume** : ce bouton permet de régler le volume. Le volume s'affiche à l'écran (16). (VOL 00 - VOL 40/max).
- 6 **Bass** : appuyez sur cette touche pour augmenter significativement le volume, notamment la fonction de correction physiologique. (Si un microphone est connecté, la fonction basse n'est pas disponible !).

## 7 Bouton Arrêt

Fonction FM :

Cette touche permet d'activer la mémorisation et la recherche de stations.

Fonction CD :

Appuyez une fois sur cette touche pour : arrêter la lecture du CD.

Fonction USB :

Appuyez une fois sur cette touche pour : arrêter la lecture du périphérique USB.

Fonction Bluetooth :

Cette touche permet d'annuler le jumelage d'un téléphone connecté.

Recherchez de nouvelles sources Bluetooth avec votre téléphone ou votre tablette. Le modèle MAC AUDIO MMC 850 est détecté. Connectez votre périphérique au MAC AUDIO MMC 850. Si vous êtes invité à saisir un mot de passe, tapez « 0000 ».

## 8 ►|| PLAY/PAUSE:

lors de la lecture de fichiers MP3 via USB, utilisez cette touche pour démarrer ou mettre en pause la lecture.

## 9 ◀◀ / ▶▶:

Vous pouvez sélectionner la piste précédente ou suivante en appuyant brièvement sur ces touches lors vous pouvez sélectionner la piste précédente ou suivante en appuyant brièvement sur ces touches lors de la lecture de fichiers MP3. Maintenez enfoncées ces touches pour avancer ou revenir rapidement en arrière.

Maintenez enfoncées ces touches en mode radio pour zapper parmi les stations en mémoire. En mode Bluetooth, vous pouvez sélectionner la piste précédente ou suivante.

## 10 EJECT: cette touche permet d'ouvrir ou de fermer le compartiment CD.

## 11 +/- et Dossier +/-:

Mode de réception FM :

Appuyez brièvement sur cette touche pour :vous pouvez augmenter ou réduire manuellement la fréquence de réception.

Maintenez cette touche enfoncée pour : activer la fonction de recherche (vers l'arrière/l'avant).

Mode CD/USB :

sélectionner les dossiers ou sous-dossiers parents.

## 12 SOURCE: vous pouvez parcourir les sources dans l'ordre suivant en appuyant plusieurs fois sur la touche Source : CD, USB, Bluetooth, AUX et Radio.

## 13 Volume du microphone : vous pouvez régler le volume des annonces ou de la fonction karaoké à l'aide du bouton Volume du microphone. En raison de la sortie haute puissance du MMC 850, le volume du microphone est efficace au-delà de 50%.

**14 Menu Mic :** Le menu Mic menu permet les réglages suivants :

- Écho 0 – 10 (0 écho nul à 10 écho fort). **Certains des réglages suivants nécessitent d'activer ECHO !**
- RPT (Repeat ou Répéter) 0 – 10 (effet de répétition nul à fort)
- DLY (Delay ou Décalage) Décalage réglable entre 0 – 20 secondes.
- REV (Reverb) Reverb réglable entre 0 – 10.
- TIM (Time Reverb ou Temps Reverb) Temps Reverb réglable entre 0 – 15 secondes.
- FBC (Acoustic Feedback ou retour acoustique) Retour acoustique réglable de 0 – 4..

**Note :** Si les valeurs du microphone sont réglées très hautes, il peut arriver à volume élevé que le signal de sortie vers le haut-parleur se coupe afin d'éviter d'endommager le MMC 850 !

**15 Fader vocal :** La fonction de Fader vocal réduit les fréquences hautes et moyennes de la source de diffusion actuelle pour augmenter la compréhensibilité du microphone.

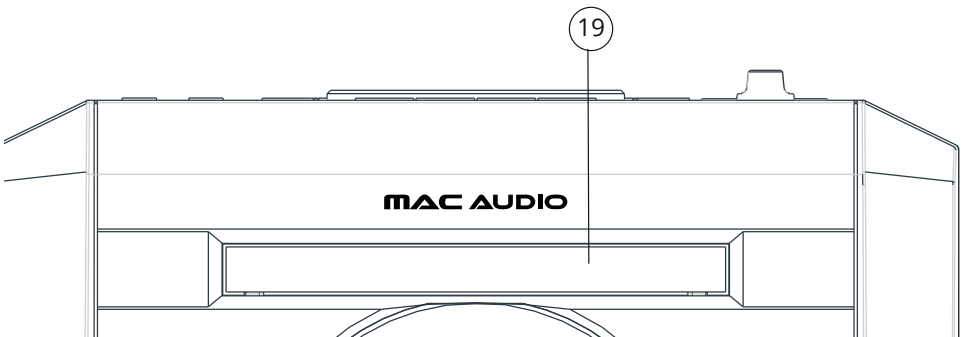
**Note :** La fonction de fader vocal est uniquement disponible avec le microphone connecté !

**16 DISPLAY:**

la fonction actuellement sélectionnée s'affiche, ou la durée de lecture s'affiche lors de la lecture de fichiers MP3.

**17 Source d'entrée USB :** vous pouvez raccorder deux périphériques de stockage USB au MMC 850 pour la lecture de fichiers MP3.

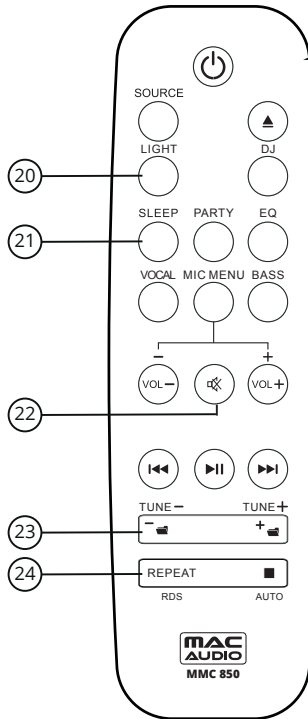
**18 Mic 1/Mic 2 :** vous pouvez raccorder jusqu'à deux microphones pour utiliser la fonction karaoké ou passer des annonces (connecteur de 6,3 mm).



**19 COMPARTIMENT CD :** insérez le CD dans le compartiment en orientant l'étiquette ou la partie imprimée vers le haut.



## TÉLÉCOMMANDE FONCTIONS SUPPLÉMENTAIRES DE LA TÉLÉCOMMANDE.



**20 Light:** appuyez sur la touche Lighting pour sélectionner les effets de lumière : (Off, 1 = changement de couleur lent, 2 = changement de couleur rapide, 3 = changement de couleur rapide avec effet clignotant).

**21 SLEEP:** La fonction d'arrêt automatique peut être réglée sur OFF/10/15/30/45/60/90/120 minutes.

**22 Mute:** cette touche permet d'activer et de désactiver le son du haut-parleur.

### 23 Tune - / Tune +:

#### Mode de réception FM :

Appuyez brièvement sur cette touche pour :vous pouvez augmenter ou réduire manuellement la fréquence de réception.

Maintenez cette touche enfoncée pour : activer la fonction de recherche (vers l'arrière/l'avant).

#### Mode CD/USB :

sélectionner les dossiers ou sous-dossiers parents.

## 24 REPEAT/RDS:

### Fonction FM :

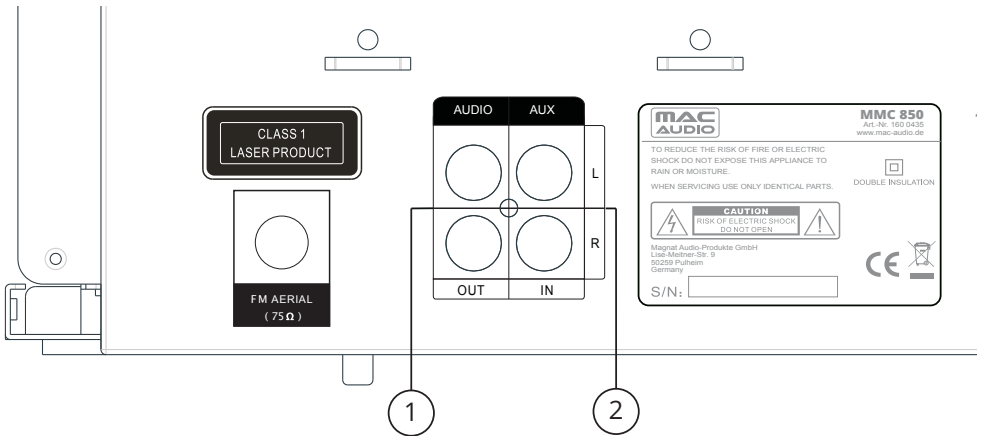
Cette touche permet de basculer entre la fréquence de réception/le service de programme (nom de la station)/le type de programme (PTY), le texte radio et l'horloge (CT), si ces fonctions sont prises en charge par la station et/ou si la réception radio est suffisante

### Fonction CD :

La fonction de répétition est activée : répétition de la liste 1/répétition de toutes les pistes/lecture aléatoire de toutes les pistes sur le CD/fonction désactivée.

### Fonction USB :

La fonction de répétition est activée : répétition de la piste 1/répétition de l'album/répétition de toutes les pistes/lecture aléatoire des pistes USB/fonction désactivée.



**1 Party Mode:** La fonction Party bascule ON/OFF la sortie RCA arrière. Cette sortie RCA arrière a un niveau de sortie fixe de 1,5 Vrms. Cette sortie peut être connectée par exemple à une entrée AUX d'un récepteur pour lui permettre de diffuser le même signal audio que le MMC 850.

**2 AUX input:** pour sources externes.

## CARACTÉRISTIQUES TECHNIQUES

### Connectivité du téléphone

Bluetooth® 2.1 sans fil avec EDR (Enhanced Data Rate, débit de données amélioré)

Fréquence de fonctionnement : 2402-2480 MHz

Puissance maximale transmise c.a. EN62479: 9.34 dBm

### CD Player

Formats de lecture pris en charge : CD/CD-R/CD-RW/MP3

### USB Player

Formats de lecture pris en charge : Fichiers audio MP3

### FM Tuner

Syntoniseur FM RDS PLL (87.5 – 108 MHz),

30 stations présélectionnées

Entrée d'antenne FM (75 ohms)

### Haut-parleur

2 x 50 mm (2") tweeter, 200 mm (8") woofer

### Divers

Puissance de sortie totale 400 Watt

#### Connexions

Entrée USB sur le dessus : version 1.1 (5V/500mA) pour lecture MP3

2 entrées de Karaoke microphone : connecteur 6,3 mm

Entrée Rear AUX (Cinch/RCA)

Sortie audio (Cinch/RCA, niveau fixe 1,5 Vrms)

Entrée d'antenne FM (75 ohms)

#### Tension secteur:

100 – 240 V AC/50 – 60 Hz, adaptateur secteur linéaire intégré

#### Consommation électrique

120 W

Standby: < 1,0 W

#### Affichage/Paramètres

Affichage à 5 chiffres

5 niveaux d'égaliseur

#### Poids:

9,7 kg

#### Dimensions (LxHxP):

293 x 605 x 293 mm

Sous toutes réserves de modifications techniques.

Gentile cliente,

La ringraziamo per aver deciso di acquistare l'amplificatore valvolare Mac Audio MMC 850.

La preghiamo di leggere accuratamente le seguenti avvertenze prima di mettere in funzione il MMC 850.

### **INDICAZIONE IMPORTANTE AI FINI DELLA SICUREZZA**

- Prima dell'uso si prega di leggere attentamente il manuale d'uso e di conservarlo accuratamente.
- Questo apparecchio è esclusivamente adatto per il funzionamento a corrente alternata da 100 -240 V / 50/60 Hz.
- Usare l'apparecchio solo ad una temperatura ambiente/ambientale compresa tra 10°C e 40°C.
- Accertarsi che il dispositivo sia sufficientemente aerato. La distanza minima dagli oggetti laterali e posteriori non deve essere superiore a 10 cm.
- Per garantire la necessaria ventilazione dell'apparecchio, le fessure di ingresso e uscita dell'aria non devono essere ostruite da alcun oggetto (ad esempio tendaggi, giornali ecc.). Non posizionare vicino all'apparecchio fonti di calore quali radiatori, forni, fiamme libere o altre apparecchiature che generano calore.
- L'apparecchio ed il telecomando non devono essere esposti all'acqua o un tasso di umidità elevato.
- Non avvicinare a fiamme libere, come ad es. candele.
- Non vi devono nemmeno essere appoggiati vasi o altri contenitori contenenti liquidi.
- In caso di contatto con l'umidità o liquidi è necessario scollegare immediatamente la spina di rete.
- Pulire il dispositivo solo con uno straccio asciutto.
- Non utilizzare detergenti o solventi chimici poiché altrimenti si potrebbe danneggiare la superficie.
- Non aprire mai il dispositivo.
- Il cavo di alimentazione deve sempre essere idoneo al funzionamento e deve essere posato in modo che sia impossibile camminarci sopra. Inoltre non deve essere impigliato in oggetti che potrebbero danneggiare il cavo stesso. Se si utilizzano prese standard e prese multiple, assicurarsi che il cavo non sia attorcigliato nel punto in cui esce dalla presa. Non collegare o rimuovere il cavo di alimentazione con le mani umide.
- Non collegare o rimuovere il cavo di alimentazione con mani umide.
- La presa principale funge da dispositivo di disconnessione. I dispositivi disconnessi possono essere rapidamente riattivati.
- Vi è il rischio di esplosione se la batteria non viene inserita nel modo corretto. Sostituire la batteria solo con una batteria equivalente o dello stesso tipo.
- Non esporre le batterie a fonti di calore elevate, come ad es. luce del sole, fuoco o simili.
- Gli interventi di manutenzione o di riparazione devono essere affidati sempre a personale qualificato.
- Se si prevede di non utilizzare l'apparecchio per un lungo periodo, rimuovere la spina dalla fonte di alimentazione.
- In caso di temporale, tirare la spina di alimentazione.

### **DANNI CHE DEVONO ESSERE RISOLTI DA UN ADDETTO SPECIALIZZATO:**

Nel caso dei seguenti danni è necessario che l'apparecchio venga scollegato immediatamente dalla rete elettrica contattando per la riparazione un addetto specializzato:

- Qualora il cavo di alimentazione risulti visibilmente danneggiato, cessare immediatamente l'utilizzo dell'apparecchio. Sostituire, e non riparare, il cavo danneggiato.

- Nel caso in cui nell'apparecchio si dovesse infiltrare dell'umidità o acqua oppure nel caso in cui nell'apparecchio siano caduti corpi estranei.
- Quando l'apparecchio è caduto e l'alloggiamento è danneggiato.
- Quando l'apparecchio non funziona correttamente nonostante si siano rispettate tutte le avvertenze riportate nelle istruzioni per l'uso.

È permesso effettuare delle modifiche susseguenti solo se queste sono approvate dal produttore. Per la riparazione è possibile impiegare solo pezzi di ricambio originali. Dopo gli interventi di riparazione è necessario che venga verificata la sicurezza dell'apparecchio per poter garantire un funzionamento perfetto e sicuro. Gli interventi di riparazione devono essere affidati sempre ad addetti specializzati poiché altrimenti ci si espone ad alte tensioni pericolose o altri rischi.



Questo triangolo con il simbolo del fulmine avvisa l'utente che all'interno dell'apparecchio sono presenti tensioni elevate che possono provocare scariche elettriche pericolose.



Il triangolo con punto esclamativo indica all'utente dell'apparecchio che nel manuale d'uso compreso nella fornitura sono presenti avvertenze importanti (di riparazione) che devono essere assolutamente rispettate.



### Attenzione! Non aprire il dispositivo!

Evitare di esporre questo apparecchio alla pioggia o all'umidità onde prevenire il rischio di incendio e scosse elettriche.



Attenzione! Non aprire il dispositivo!

Evitare di esporre questo apparecchio alla pioggia o all'umidità onde prevenire il rischio di incendio e scosse elettriche.



### DICHIARAZIONE DI CONFORMITÀ

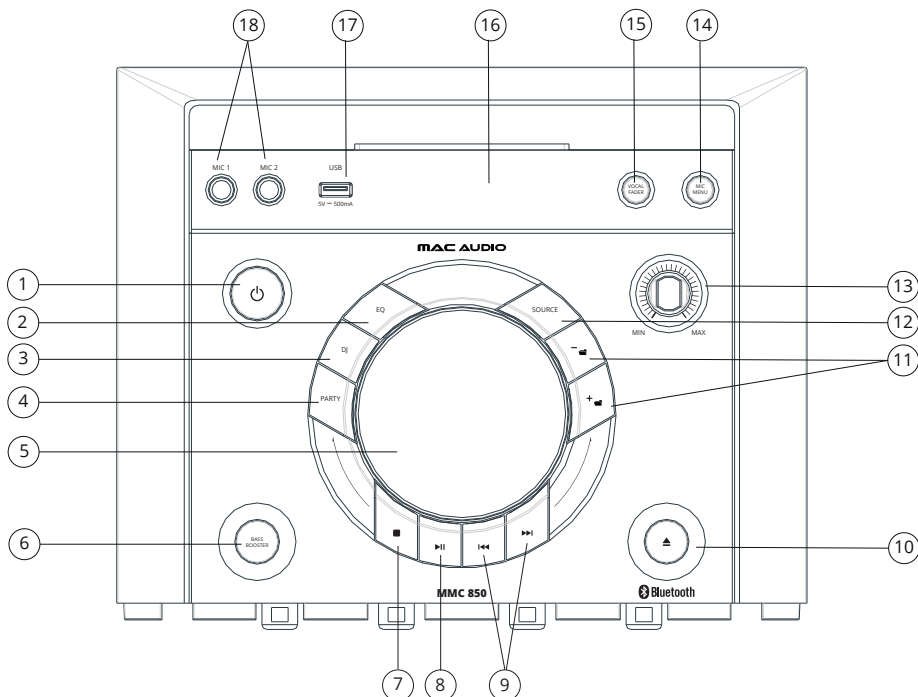
Con la presente la ditta Magnat Audio-Produkte GmbH dichiara che l'apparecchio MMC 850 è conforme ai requisiti di base e alle altre prescrizioni rilevanti della Direttiva 2014/53/UE. La dichiarazione di conformità è disponibile al sito [www.mac-audio.de](http://www.mac-audio.de) nell'area download dell'apparecchio.

### AVVERTENZE PER LO SMALTIMENTO

Secondo quanto prescritto dalla direttiva europea 2012/19/EU è necessario che tutti i dispositivi elettrici ed elettronici vengano smaltiti separatamente dai centri di raccolta preposti. Si prega di rispettare le regolamentazioni locali e smaltire i dispositivi usati non insieme ai normali rifiuti domestici.

### SMALTIMENTO DELLA BATTERIA

Le batterie esauste sono da considerarsi rifiuti speciali e devono essere smaltite secondo le regolamentazioni attuali.



- 1 **ON/STBY:** Accende l'apparecchio quando questo si trova in modalità di attesa. Premendo nuovamente il pulsante, l'apparecchio passa dalla modalità di funzionamento alla modalità in attesa.
- 2 **Equalizzatori preimpostati:** utilizzare EQ per scegliere una delle equalizzazioni preimpostate (Flat, Rock, Jazz, Classic e Pop).
- 3 **DJ:** la funzione DJ è disponibile soltanto se non è stato collegato alcun microfono. È possibile attivare/disattivare (ON/OFF) la funzione attraverso questo pulsante. La modalità DJ è regolabile tra -12 e +12 e consente di diminuire o incrementare la riproduzione della musica. Regolazione mediante la manopola del volume (5).
- 4 **Modalità Party:** la modalità Party consente di attivare/disattivare l'uscita RCA posteriore. L'uscita RCA posteriore ha un livello di uscita fisso di 1,5 Vrms. È possibile collegare questa uscita mediante un ingresso AUX di un ricevitore affinché riproduca lo stesso segnale audio di MMC 850.
- 5 **Manopola volume:** consente di regolare il volume. Il volume è visualizzato sul display (16). (VOL 00 - VOL 40/max).
- 6 **BASS:** il volume viene incrementato sensibilmente, inclusa la funzione LOUDNESS, premendo il pulsante Bass (Bassi)  
(Se è stato collegato un microfono, la funzione Bass non è disponibile.)

## 7 Pulsante Stop

### Funzionamento FM

memorizzazione e ricerca automatiche delle stazioni.

### Funzionamento CD

Premere una volta: interrompe la riproduzione del CD.

### Funzionamento USB

Premere una volta: interrompe la riproduzione USB.

### Funzionamento del Bluetooth

annulla l'accoppiamento di uno smartphone.

Cercare nuove sorgenti Bluetooth sullo smartphone o sul tablet. Viene individuato il MAC AUDIO MMC 850. Collegare il proprio dispositivo al MAC AUDIO MMC 850. Se viene richiesta una password, inserire "0000".

## 8 ►|| PLAY/PAUSE:

quando si riproducono MP3 tramite USB o, questo pulsante consente di avviare o mettere in pausa la riproduzione.

## 9 ◀◀ / ▶▶:

Per selezionare il brano precedente o quello successivo durante la riproduzione di MP3, premere brevemente questi pulsanti. Tenendo premuti questi pulsanti ci si sposta indietro/avanti velocemente all'interno del brano.

Tenendo premuti questi pulsanti in modalità radio, è possibile scorrere tutte le trasmissioni memorizzate.

Quando si utilizza la modalità Bluetooth, è possibile selezionare il brano precedente o quello successivo.

## 10 EJECT: apre o chiude l'alloggiamento CD.

## 11 +/- e cartella +/-:

### Modalità di ricezione FM

Pressione breve: aumentare o ridurre manualmente la frequenza di ricezione gradualmente. Tenere premuto: attiva la funzione di ricerca (indietro/avanti).

### Modalità CD/USB

consente di selezionare cartelle e sottocartelle.

## 12 SOURCE: consente di scorrere le sorgenti di alimentazione nell'ordine seguente premendo ripetutamente il pulsante Source (Sorgente): CD, USB, Bluetooth, AUX e Radio.

## 13 Volume microfono: il volume che viene utilizzato per cantare il karaoke o per fare annunci è regolabile tramite la manopola di regolazione del volume sul microfono. A causa della potenza elevata di MMC 850, il volume del microfono risulta attivo oltre il 50 per cento.

**14 Mic menu:** questo menu consente di effettuare le seguenti regolazioni:

- Echo 0 - 10 (0 nessun eco fino a 10 eco elevato). **Per alcune delle seguenti regolazioni è necessario avere la funzione ECHO attivata.**
- RPT (Repeat) 0 - 10 (nessun effetto di ripetizione fino a effetto elevato)
- DLY (Delay) Ritardo regolabile tra 0 e 20 secondi.
- REV (Reverb) Riverbero regolabile tra 0 e 10.
- TIM (Time Reverb) Tempo di riverbero regolabile tra 0 e 15 secondi.
- FBC (Acoustic Feedback) La regolazione del feedback acustico 0 - 4 consente di ridurlo.

**Nota:** nel caso in cui i valori del microfono vengono regolati su un'impostazione alta, può succedere che con il volume alto il segnale di uscita dell'altoparlante venga disattivato per evitare danni all'unità MMC 850.

**15 Vocal Fader:** la funzione Vocal Fader (Dissolvenza vocale) riduce le alte e medie frequenze della sorgente di riproduzione attuale per incrementare la comprensibilità del microfono.

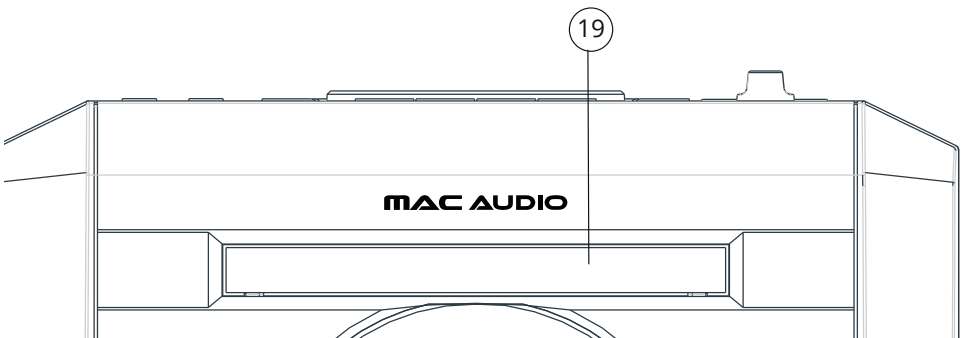
**Nota:** la funzione Vocal Fader (Dissolvenza vocale) è disponibile soltanto con il microfono collegato.

**16 DISPLAY:**

display della funzione attualmente selezionata o del tempo di riproduzione corrente durante la riproduzione di MP3.

**17 Sorgenti d'ingresso USB:** è possibile collegare due dispositivi di archiviazione USB all'unità MMC 850 per riprodurre file musicali MP3.

**18 Mic 1/Mic 2:** è possibile collegare fino a due microfoni per il karaoke o per fare annunci (jack da 6,3 mm).

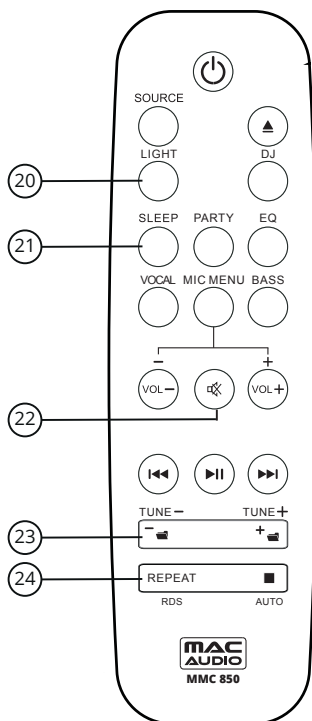


**19 ALLOGGIAMENTO CD:** inserire il CD nell'alloggiamento con l'etichetta rivolta verso l'alto.



## TELECOMANDO

### FUNZIONI AGGIUNTIVE DEL TELECOMANDO



**20 LIGHT:** premere il pulsante Light (Luce) per selezionare gli effetti di illuminazione (Off, 1 = lento cambiamento di colore, 2 = cambiamento di colore più rapido, 3 = cambiamento di colore più rapido con effetto flash).

**21 SLEEP:** la funzione di spegnimento può essere impostata su OFF/10/15/30/45/60/90/120 minuti.

**22 Mute:** attiva e disattiva l'audio dell'altoparlante.

#### **23 Tune - / Tune +:**

##### Modalità di ricezione FM

Pressione breve: aumentare o ridurre manualmente la frequenza di ricezione gradualmente.

Tenere premuto: attiva la funzione di ricerca (indietro/avanti).

##### Modalità CD/USB

consente di selezionare cartelle e sottocartelle.

## 24 REPEAT/RDS:

### Funzionamento FM

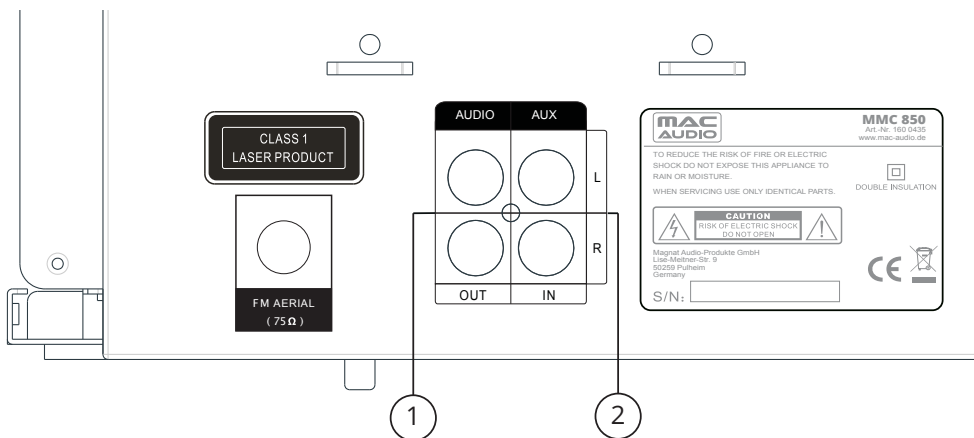
passa dalla ricezione di frequenza/servizio programmi (nome stazione)/tipo di programma (PTY), RT (testo radiofonico) e CT (ora), se è disponibile il supporto da parte della stazione e/o se la ricezione radio è sufficiente.

### Funzionamento CD

Attiva la funzione di ripetizione: ripetere 1 brano/ripetere tutti i brani/riproduzione casuale dei brani sul CD/disattivato.

### Funzionamento USB

Attiva la funzione di ripetizione: ripetere 1 brano/ripetere l'album/ripetere tutti brani/riproduzione casuale dei brani su USB/disattivato.



- 1 **Party Mode:** la modalità Party consente di attivare/disattivare l'uscita RCA posteriore. L'uscita RCA posteriore ha un livello di uscita fisso di 1,5 Vrms. È possibile collegare questa uscita mediante un ingresso AUX di un ricevitore affinché riproduca lo stesso segnale audio di MMC 850.
- 2 **AUX input:** per sorgenti esterne.

## SPECIFICHE TECNICHE

### Connettività dello smartphone

Wireless Bluetooth® 2.1 con EDR (Enhanced Data Rate)

Frequenza operativa: 2402-2480 MHz

Potenza massima emessa conforme alla norma EN62479: 9.34 dBm

### CD Player

Formati riproducibili: CD/CD-R/CD-RW/MP3

### USB Player

Formati riproducibili: File musicali MP3

### FM Tuner

Sintonizzatore FM RDS PLL (87.5-108 MHz),

30 stazioni preimpostate

Ingresso antenna FM (75 ohm)

### ALTOPARLANTE

2 x 50 mm (2") tweeter, 200 mm (8") woofer

### Varie

Massima potenza in uscita 400 Watt

Collegamenti Ingresso USB in alto: versione 1.1 (5 V/500 mA) per la riproduzione di MP3  
2 ingressi Karaoke microfono: jack da 6,3 mm  
Ingresso Rear AUX (Cinch/RCA)  
Uscita audio (Cinch/RCA, livello fisso 1,5 Vrms)  
Ingresso antenna FM (75 ohm)

Tensione di alimentazione: 100 – 240 V AC/50 – 60 Hz, adattatore incorporato di potenza lineare principale

Consumo energetico 120 W  
Standby: < 1,0 W

Display/Impostazioni Display a 5 cifre  
Equalizzatore 5x

Peso: 9,7 kg

Dimensioni (l x a x p): 293 x 605 x 293 mm

Con riserva di apportare modifiche tecniche

Estimado cliente,

Gracias por escoger el amplificador a válvulas Mac Audio MMC 850.

Lea la siguiente información detenidamente antes de comenzar a utilizar su MMC 850.

### **INDICACIÓN DE SEGURIDAD IMPORTANTE**

- Lea detenidamente el manual de instrucciones antes del uso y manténgalo en un lugar seguro.
- Este dispositivo debe utilizarse únicamente con voltaje de 100 - 240 V / 50/60 Hz AC.
- Utilice el dispositivo únicamente a temperatura ambiente, entre 10°C y 40°C.
- Asegúrese de que existe ventilación suficiente para el dispositivo. Debe existir un espacio mínimo de 10 cm. entre los objetos situados en los laterales y las partes frontal y posterior del dispositivo.
- Las ranuras de ventilación no deben estar cubiertas por ningún elemento (por ejemplo, cortinas, periódicos, etc.) para asegurarse de que el dispositivo tenga suficiente ventilación. No coloque fuentes de calor, como radiadores, hornos, llamas desnudas u otros dispositivos que generen calor en las proximidades del dispositivo.
- No exponga el dispositivo y el control remoto a derrames o salpicaduras de agua, o altos niveles de humedad.
- No exponga el dispositivo a llamas directas como p. ej., velas.
- El dispositivo tampoco debe utilizarse para colocar floreros u otros recipientes llenados de líquido.
- En caso de contacto con humedad o líquidos, retire inmediatamente el adaptador principal.
- Limpie el dispositivo utilizando únicamente un paño seco.
- No utilice productos de limpieza o disolventes químicos durante la limpieza. Ello podría dañar la superficie del dispositivo.
- No abra el dispositivo.
- El cable de red debe estar en todo momento listo para su funcionamiento y debe colocarse de tal forma que no se pueda pisar. Para evitar daños en el cable, no debe quedar comprimido por ningún objeto. Si se utilizan enchufes y regletas, asegúrese de que el cable no esté retorcido en la salida de la toma. No conecte ni desconecte el cable de red con las manos húmedas.
- No conecte ni extraiga el cable de alimentación con las manos húmedas.
- El enchufe de red se utiliza como dispositivo de desconexión. Los dispositivos de desconexión se deben poder accionar fácilmente.
- Si la pila no se instala correctamente, existe riesgo de explosión. Sustituya la pila solo por una del mismo tipo o de un tipo equivalente.
- Las pilas y baterías no deben exponerse a temperaturas elevadas como p. ej., las emitidas por los rayos solares, el fuego, etc.
- Consulte siempre con un especialista cualificado para cualquier operación de mantenimiento o reparación.
- Si no se va a utilizar el dispositivo durante un período prolongado, desconecte el enchufe de red.
- Extraiga la toma de alimentación si se producen tormentas.

### **DAÑOS QUE TIENEN QUE SER REPARADOS POR TÉCNICOS ESPECIALIZADOS:**

En caso de que ocurran los siguientes daños se deben desconectar inmediatamente el aparato de la toma de corriente, y consultar a un técnico especializado:

- No continúe utilizando el dispositivo si existen señales visibles de deterioro en el cable de alimentación. Un cable deteriorado no debe ser reparado, sino reemplazado.
- Si le ha entrado humedad o agua al aparato, o han caído objetos dentro de él.

- Si se ha caído el aparato y se dañó la carcasa.
- Si el aparato no funciona correctamente, pese a haber seguido todas las instrucciones del manual de uso.

Sólo se permite efectuar cambios posteriores que hayan sido autorizados por el fabricante.

Sólo se permite utilizar repuestos originales para la reparación.

Por seguridad, revise el aparato después de una reparación, así podrá cerciorarse de que funciona adecuada y correctamente.

Las reparaciones tienen que ser hechas siempre por técnicos especializados, ya que el usuario corre el peligro de exponerse a altos voltajes o a otros tipos de riesgos.



El triángulo con el símbolo de un rayo advierte al usuario que en el interior del aparato circula alto voltaje el que puede provocar peligrosas descargas eléctricas.



El triángulo con el símbolo de exclamación le señala al usuario que en el manual de instrucciones adjuntado, se pueden encontrar importantes consejos para el funcionamiento y la mantención (reparaciones) del producto los que en todo caso tienen que considerarse.



### ¡Atención! No abra es dispositivo!

Para evitar riesgos de incendio y descarga eléctrica, rogamos no exponer este aparato a la lluvia o la humedad.



Este símbolo informa al usuario de la existencia de un láser de clase 1 en el interior del dispositivo que no supone ninguna amenaza en el exterior del mismo.



### DECLARACIÓN DE CONFORMIDAD

Por la presente, la empresa Magnat Audio-Produkte GmbH declara que el aparato MMC 850 cumple los requisitos básicos y demás normas relevantes de la Directiva 2014/53/UE. Esta declaración de conformidad está disponible en el área de descargas del aparato dentro de nuestra web [www.mac-audio.de](http://www.mac-audio.de).

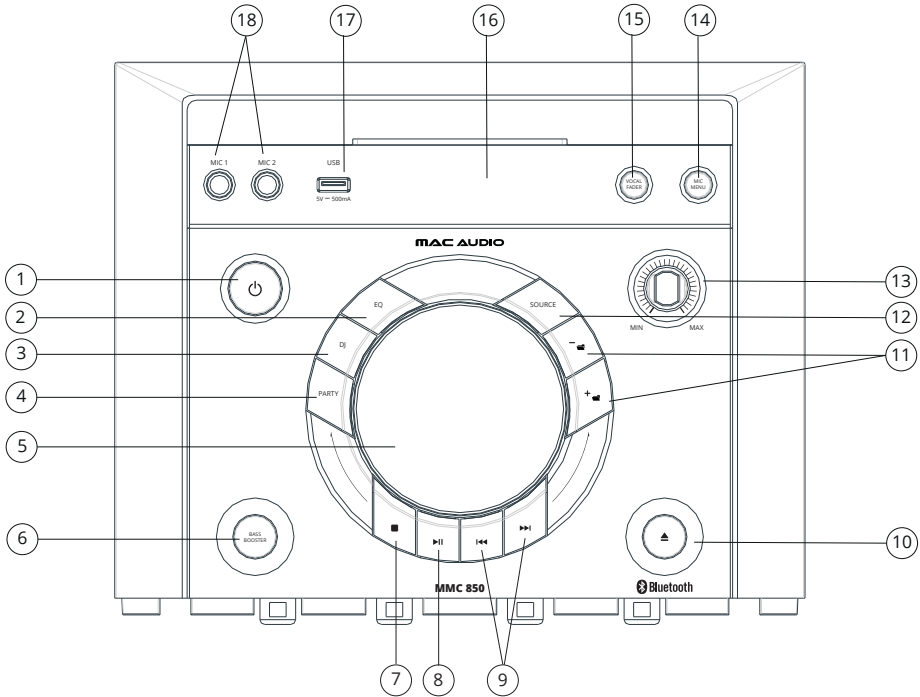
### INSTRUCCIONES DE ELIMINACIÓN

Conformément à la directive européenne

De acuerdo con la Directiva Europea 2012/19/EU, todos los aparatos eléctricos y electrónicos deben ser eliminados por medio de puntos de recogida locales e independientes. Respete la normativa local y no elimine los aparatos usados junto a los residuos domésticos.

### ELIMINACIÓN DE LA BATERÍA

Las baterías usadas son un residuo peligroso y deben ser eliminadas de acuerdo con las normativas actuales.



- 1 **ON/STBY:** Enciende el dispositivo cuando está en modo Standby (En espera). La acción contraria pasa el dispositivo de modo operativo a modo Standby (En espera).
- 2 **Ecuilibradores preestablecidos:** Utilice el botón EQ para seleccionar los ecualizadores preestablecidos (Flat, Rock, Jazz, Classic o Pop).
- 3 **DJ:** La función DJ solo está disponible cuando el micrófono no está conectado. Utilice el botón de encendido/apagado para activar y desactivar la función DJ. El modo DJ se puede ajustar del -12 al +12 y reduce o aumenta la reproducción musical. El ajuste se realiza con el botón de volumen (5).
- 4 **Modo Party (Fiesta):** La función de fiesta enciende o apaga la salida RCA posterior. La salida RCA posterior tiene un nivel de salida fijo de 1,5 Vrms. Esta salida permite conectar, por ejemplo, la entrada auxiliar de un receptor para que éste pueda reproducir la misma señal de audio que el sistema MMC 850.
- 5 **Botón de volumen:** Ajusta el volumen. El volumen se muestra en la pantalla (16). (VOL 00 - VOL 40/max).
- 6 **BASS:** El volumen se ha reforzado considerablemente y ahora la función de volumen se activa con el botón de graves.  
(Si hay un micrófono conectado, la función de graves no está disponible.)

## 7 Botón de parada

### Funcionamiento de FM:

Almacenamiento y búsqueda de emisoras de forma automática

### Funcionamiento del CD:

Una pulsación: Detiene la reproducción del CD.

### Funcionamiento del USB:

Una pulsación: Detiene la reproducción del USB.

### Funcionamiento del Bluetooth:

Desvincula un teléfono vinculado.

Busque nuevas fuentes de Bluetooth con el teléfono o la tableta. Encontrará el MAC AUDIO MMC 850. Conecte el dispositivo con MAC AUDIO MMC 850. Si se solicita contraseña, utilice «0000».

## 8 ►|| PLAY/PAUSE:

Cuando se reproducen archivos MP3 a través de USB, se puede utilizar este botón para iniciar o poner en pausa la reproducción.

## 9 ◀◀ / ▶▶:

Se puede seleccionar la pista anterior o la siguiente pulsando estos botones brevemente durante la reproducción del MP3. Al pulsar y soltar estos botones, la pista retrocederá o avanzará.

Al pulsar y soltar estos botones en modo de radio, se pasará por las emisoras de radio almacenadas.

Cuando se utiliza el modo Bluetooth, se puede seleccionar la pista anterior o la siguiente.

## 10 EJECT: Abre o cierra el compartimento de CD.

## 11 +/- y carpetas +/-:

### Modo de recepción FM:

Pulsación corta: La frecuencia de recepción se puede aumentar o reducir de forma gradual manualmente.

Pulsar y mantener pulsado: Activa la función de búsqueda (hacia atrás/hacia adelante).

### Modo CD/USB:

Se pueden seleccionar carpetas principales o secundarias.

## 12 SOURCE: Puede pasar por las distintas fuentes en el siguiente orden pulsando el botón Source (Fuente) repetidamente: CD, USB, Bluetooth, AUX y Radio.

## 13 Volumen del micrófono: El volumen que se utiliza para el karaoke o para realizar anuncios se puede ajustar mediante el botón de volumen del micrófono. Debido a la salida de alta potencia del sistema MMC 850, el control del volumen del micrófono se activa a partir del 50 por ciento.

**14 Menú del micrófono:** El menú del micrófono permite llevar a cabo los siguientes ajustes:

- Echo 0 – 10 (de 0 sin efecto eco a 10 con mucho efecto eco). **Algunos de los siguientes ajustes necesitan que la función Echo esté activada.**
- RPT (Repeat) 0 – 10 (de 0 sin efecto de repetición a 10 con mucho efecto de repetición)
- DLY (Delay) El efecto de retraso se puede ajustar entre 0 – 20 segundos.
- REV (Reverb) El efecto de reverberación se puede ajustar entre 0 – 10.
- TIM (Time Reverb) El tiempo de reverberación se puede ajustar entre 0 – 15 segundos.
- FBC (Acoustic Feedback) La retroalimentación acústica se puede ajustar de 0 – 4 para reducirse.

**Nota:** Si los valores del micrófono se han ajustado en niveles muy elevados, es posible que la señal de salida del altavoz se apague cuando el volumen esté alto para evitar daños en el sistema MMC 850.

**15 Vocal Fader (Balance vocal):** La función de balance vocal reduce las frecuencias altas y medias de la fuente de reproducción actual para aumentar la claridad del micrófono.

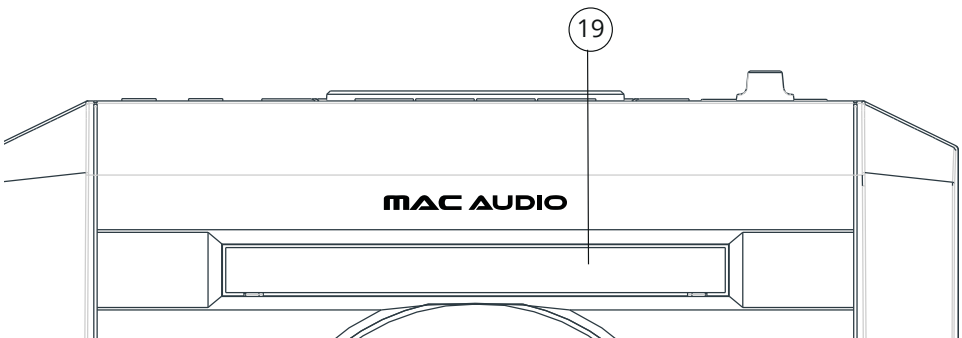
**Nota:** La función de balance vocal solo está disponible cuando el micrófono está conectado.

**16 DISPLAY:**

Visualización de la función seleccionada actualmente o visualización de la hora de reproducción actual al reproducir archivos MP3.

**17 Fuentes de entrada USB:** Se pueden conectar dos dispositivos de almacenamiento USB al dispositivo MMC 800 para reproducir música en MP3.

**18 Mic 1/Mic 2:** Se pueden conectar dos micrófonos como máximo para cantar en modo karaoke o para realizar anuncios (toma de 6,3 mm).

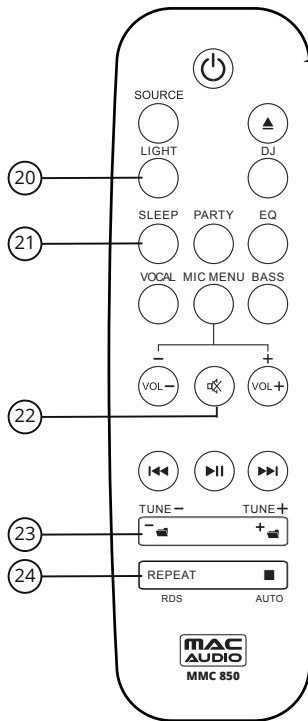


**19 COMPARTIMENTO DE CD:** Inserte el CD en el compartimento con la etiqueta hacia arriba.



## MANDO A DISTANCIA

### FUNCIONES ADICIONALES DEL MANDO A DISTANCIA



**20 LIGHT:** Pulse el botón Light (Luz) para seleccionar los efectos lumínicos (Apagado, 1 = cambio de colores lento, 2 = cambio de colores más rápido, 3 = cambio de colores más rápido con parpadeo).

**21 SLEEP:** La función de apagado se puede ajustar entre OFF/10/15/30/45/60/90/120 minutos.

**22 Mute:** Enciende y apaga el sonido del altavoz.

#### **23 Tune - / Tune +:**

##### Modo de recepción FM:

Pulsación corta: La frecuencia de recepción se puede aumentar o reducir de forma gradual manualmente.

Pulsar y mantener pulsado: Activa la función de búsqueda (hacia atrás/hacia adelante).

##### Modo CD/USB:

Se pueden seleccionar carpetas principales o secundarias.

## 24 REPEAT/RDS:

### Funcionamiento de FM:

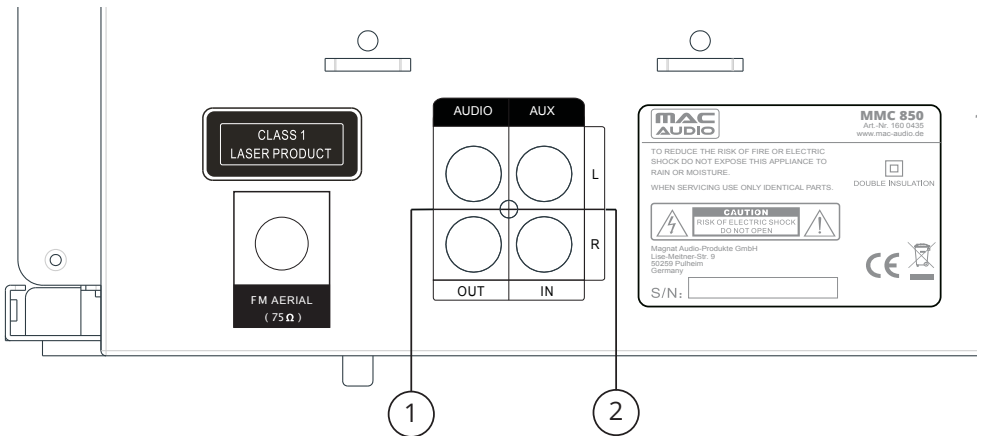
Alterna entre la recepción de frecuencia/Servicio de programa (nombre de la emisora)/PTY (Tipo de programa), Texto de radio y CT (Hora del reloj), si la emisora lo admite y/o la recepción de la radio es suficiente.

### Funcionamiento del CD:

Activa la función de repetición: Repite 1 pista/repite todas las pistas/reproducción aleatoria de las pistas del CD/Apagado.

### Funcionamiento del USB:

Activa la función de repetición: Repite 1 pista/repite todas las pistas/reproducción aleatoria de las pistas del USB/Apagado.



- 1 **PARTY MODE:** La función de fiesta enciende o apaga la salida RCA posterior. La salida RCA posterior tiene un nivel de salida fijo de 1,5 Vrms. Esta salida permite conectar, por ejemplo, la entrada auxiliar de un receptor para que éste pueda reproducir la misma señal de audio que el sistema MMC 850.
- 2 **AUX input:** para fuentes externas.

## DADOS TÉCNICOS

### Conectividad del teléfono

Bluetooth® inalámbrico 2.1 con EDR (Tasa de datos mejorada)

Frecuencia de funcionamiento: 2402-2480 MHz

Potencia máxima transmitida  
en acc. EN62479: 9.34 dBm

### CD Player

Formatos reproducibles: CD/CD-R/CD-RW/MP3

### USB Player

Formatos reproducibles: Música en MP3

### FM Tuner

Sintonizador FM RDS PLL (87.5 – 108 MHz),

30 resintonizaciones de emisora

Entrada de antena FM (75 ohms)

### Altavoz

2 x 50 mm (2") tweeter, 200 mm (8") woofer

### Varios

Potencia de salida total 400 Watt

#### Conexiones

Entrada USB superior: versión 1.1 (5V/500mA) para reproducción de MP3

2 entradas de Karaoke micrófono: Toma de 6,3 mm

Entrada Rear auxiliar (Cinch/RCA)

Salida de audio (Cinch/RCA, nivel fijo de 1.5 Vrms)

Entrada de antena FM (75 ohms)

#### Voltaje de alimentación:

100 – 240 V AC/50 – 60 Hz, adaptador de red de corriente lineal integrado

#### Consumo eléctrico

120 W

Standby: < 1,0 W

#### Pantalla/Configuración

Pantalla con 5 dígitos

5 ecualizadores

#### Peso:

9,7 kg

#### Dimensiones (A x H x P):

293 x 605 x 293 mm

Reservados los derechos de realizar cambios técnicos.







Ⓓ Wir gratulieren Ihnen! Durch Ihre kluge Wahl sind Sie Besitzer eines MAC-AUDIO-Produktes geworden. Wir gewähren Ihnen für dieses Produkt 2 Jahre Gewährleistung.

Unsere Produkte werden während des gesamten Fertigungsvorganges laufend kontrolliert und geprüft. Im Servicefall beachten Sie bitte folgendes:

1. Die Gewährleistungszeit beginnt mit dem Kauf des Produktes und gilt nur für den Erstbesitzer.
2. Während der Gewährleistungszeit beseitigen wir etwaige Mängel, die nachweislich auf Material- oder Fabrikationsfehler beruhen, nach unserer Wahl durch Austausch oder Nachbesserung der defekten Teile. Weitergehende Ansprüche, insbesondere auf Minderung, Wandlung, Schadenersatz oder Folgeschäden sind ausgeschlossen.
3. Am Produkt dürfen keine unsachgemäßen Eingriffe vorgenommen worden sein.
4. Bei Inanspruchnahme der Gewährleistung wenden Sie sich bitte zunächst an Ihren Fachhändler. Sollte es sich als notwendig erweisen, das Produkt an uns einzuschicken, so sorgen Sie bitte dafür, dass • das Produkt in einwandfreier Originalverpackung verschickt wird, • die Kaufquittung beigelegt ist.
5. Von der Gewährleistung ausgenommen sind: • Leuchtmittel • Verschleißteile • Transportschäden, sichtbar oder unsichtbar (Reklamationen für solche Schäden müssen umgehend bei der Transportfirma, Bahn oder Post eingereicht werden.) • Kratzer in Metallteilen, Frontabdeckungen u.s.w. (Diese Defekte müssen innerhalb von 5 Tagen nach Kauf direkt bei Ihrem Händler reklamiert werden.) • Fehler, die durch fehlerhafte Aufstellung, falschen Anschluss, unsachgemäße Bedienung (siehe Bedienungsanleitung), Beanspruchung oder äußere gewaltsame Einwirkung entstanden sind. • Unsachgemäß reparierte oder geänderte Geräte, die von anderer Seite als von uns geöffnet wurden. • Folgeschäden an fremden Geräten • Kostenerstattung bei Schadensbehebung durch Dritte ohne unser vorheriges Einverständnis. • Batterien und Akkus.

ⒼⒸ Congratulations! You have made a wise selection in becoming the owner of a MAC AUDIO product. We grant a 2-years warranty for this product.

The equipments are checked and tested continuously during the entire production process. In case you have problems with your MAC AUDIO equipment, kindly observe the following:

1. The warranty period commences with the purchase of the component and is applicable only to the original owner.
  2. During the warranty period we will rectify any defects due to faulty material or workmanship by replacing or repairing the defective part at our discretion. Further claims, and in particular those for price reduction, cancellation of sale, compensation for damages or subsequential damages, are excluded.
  3. Unauthorized tampering with the equipment will invalidate this warranty.
  4. Consult your authorized dealer first, if warranty service is needed. Should it prove necessary to return the component to the factory, please insure that • the component is packed in original factory packing in good condition • your enclose your receipt as proof of purchase.
  5. Excluded from the warranty are: • Illuminates • Wear parts • Shipping damages, either readily apparent or concealed (claims for such damages must be lodged immediately with forwarding agent, the railway express office or post office). • Scratches in cases, metal components, front panels, etc. (You must notify your dealer directly of such defects within three days of purchase.) • Defects caused by incorrect installation or connection, by operation errors (see operating instructions), by overloading or by external force. • Equipments which have been repaired incorrectly or modified or where the case has been opened by persons other than us. • Consoquential damages to other equipments. • Reimbursement of cools, without our prior consent, when repairing damages by third parties • Batteries and battery packs.
-

---

# **MAC AUDIO**

Lise-Meitner-Str. 9 • D-50259 Pulheim • Germany  
Tel. +49 (0) 2234/ 807 - 0 • Fax +49 (0) 2234/807 - 399  
Internet: <http://www.mac-audio.de>