
DIREKT DREIKLANG

BEDIENUNGSANLEITUNG/GARANTIEURKUNDE
OWNER'S MANUAL/WARRANTY DOCUMENT
MODE D'EMPLOI/CERTIFICAT DE GARANTIE

HECO[®]



Bitte führen Sie das Gerät am Ende seiner Lebensdauer den zur Verfügung stehenden Rückgabe- und Sammelsystemen zu.

At the end of the product's useful life, please dispose of it at appropriate collection points provided in your country.

Une fois le produit en fin de vie, veuillez le déposer dans un point de recyclage approprié.

(D)	3
(GB)	6
(F)	9
(NL)	12
(I)	15
(E)	18
(P)	21
(S)	24
(RUS)	27
(CHN)	30
(J)	32
Abbildungen/Illustrations	35

Sehr geehrter HECO-Kunde,

wir beglückwünschen Sie zum Erwerb dieses exklusiven Produktes aus dem Hause HECO.

Mit diesem Lautsprecher können Sie Ihre hohen Ansprüche an naturgetreuen, unverfälschten Klang auf souveräne Weise erfüllen.

Bitte lesen Sie unsere folgenden Hinweise vor Inbetriebnahme Ihrer Lautsprecher genau durch.

AUFSTELLHINWEISE

Die DIREKT DREIKLANG sollte nach Möglichkeit, leicht auf den Hörplatz angewinkelt, frei aufgestellt werden (Bild 1). Durch das Einwinkeln zum Hörplatz kann der Klang der Lautsprecher leicht beeinflusst werden. Ein stärkeres Einwinkeln macht den Klang direkter und präsenter, ein schwächeres Einwinkeln macht den Klang weniger präsent und betont dafür die Räumlichkeit.

Die optimale Hörposition ist dann gegeben, wenn Lautsprecher und Hörplatz ein gleichschenkliges Dreieck bilden. Durch die gleiche Entfernung des linken und rechten Lautsprechers zum Hörplatz werden die akustischen Signale zeitrichtig wiedergegeben, und es entsteht ein natürliches, ausgewogenes Klangbild.

Zwischen den Lautsprechern und dem Hörplatz sollte Sichtverbindung bestehen. Schallabsorbierende oder reflektierende Hindernisse verfälschen den Klang.

FÜSSE UND SPIKES

Die Füße der DIREKT DREIKLANG werden separat eingepackt mitgeliefert und müssen nach dem Auspacken montiert werden. Ein passender Sechskant-Schlüssel bei. Für die Montage sollte der Lautsprecher auf einem kratzfreien Untergrund (Teppich etc.) auf seinem Deckel aufgestellt werden. Danach werden die Füße wie in Bild 2a und 2b dargestellt nacheinander mit je zwei Schrauben befestigt. Anschließend wird der Lautsprecher, idealerweise von zwei Personen, umgedreht und aufgestellt.

Die Füße werden mit weichen Silikonfüßen ausgeliefert. Diese Füße sind ideal zur Entkopplung der Lautsprecher von schwingfähigen Böden (z.B. Holzboden im Altbau). Für harte Böden (z.B. Stein, Beton) sollten Sie die im Lieferumfang enthaltenen Spikes verwenden. Die Spikes sind höhenverstellbar und besitzen eine Kontermutter. Mit Hilfe der Spikes lassen sich Unebenheiten des Boden ausgleichen und ein fester Stand erzielen.

Die Spikes werden nach Entfernen der Silikonfüßchen in die Gewindehülsen in der Unterseite der Box eingeschraubt. Um eine Beschädigung des Fußbodens zu vermeiden, sollten Sie sich von einer zweiten Person helfen lassen, die zur Montage der Spikes die Box leicht schräg hält.

Zunächst zwei nebeneinanderliegende Spikes einschrauben und vor dem Absetzen der Box die entsprechenden Unterlegscheiben (Gummi nach unten) in die richtige Position bringen. Dann den gegenüberliegenden Spikes anbringen und entsprechend absenken. Abschließend Box senkrecht ausrichten und Spikes kontern.

ANSCHLIESSEN IHRER HECO DIREKT DREIKLANG LAUTSPRECHER

Warnhinweis: An das Terminal dürfen ausschließlich die Lautsprecherausgänge von HiFi-Verstärkern angeschlossen werden!

Zum Anschließen der Lautsprecher benötigen Sie spezielle im Fachhandel erhältliche Lautsprecherkabel. Um Klangverluste zu vermeiden, empfehlen wir für Kabellängen bis 3 m einen Kabelquerschnitt von mindestens 2,5 mm², bei größeren Längen mindestens 4 mm².

Der Verstärker bzw. der Receiver sollte grundsätzlich ausgeschaltet sein, bis alle Verbindungen hergestellt sind. Die Lautsprecher sollten sich, um die richtigen Kabellängen abmessen zu können, auf ihren angedachten Positionen befinden. Für beide Kanäle sollte die gleiche Kabellänge verwendet werden.

Achten Sie bitte beim Anschließen der Kabel unbedingt auf die phasenrichtige Polung, d. h. es müssen die schwarzen (-) Klemmen der Lautsprecher mit den (-) Klemmen des Verstärkers verbunden werden und die roten (+) Klemmen der Lautsprecher entsprechend mit den (+) Klemmen des Verstärkers. Bei handelsüblichen Lautsprecherkabeln ist, um ein phasenrichtiges Anschließen zu erleichtern, eine Kabelader geriffelt oder durch einen Farbstreifen markiert.

Bei unkonfektionierten Kabeln isolieren Sie die Enden der Kabel auf einer Länge von 10 – 15 mm ab. Die Enden werden verdreht - das ist besser als sie zu verzinnen - in die Klemmen eingeführt und festgeschraubt (Bild 3).

Überprüfen Sie noch einmal, dass die Kabel richtig fest sitzen und sich kein Kurzschluss etwa durch abstehende Drähtchen gebildet hat. Dies wäre für den angeschlossenen Verstärker sehr gefährlich.

PFLEGE

Reinigen Sie die lackierten Flächen am besten mit einem milden Haushaltsreiniger, auf keinen Fall Möbelpolitur o. ä. verwenden.

TIPPS ZUR VERMEIDUNG VON REPARATURFÄLLEN

Alle Heco-Lautsprecher sind auf bestmöglichen Klang abgestimmt, wenn sich die Klangregler in Mittelstellung befinden, d.h. bei linearer Wiedergabe des Verstärkers. Bei stark aufgedrehten Klangreglern wird dem Tieftöner und/oder Hochtöner vermehrt Energie zugeführt, was bei hohen Lautstärken zu deren Zerstörung führen kann.

Sollten Sie einen Verstärker besitzen, der eine wesentlich höhere Ausgangsleistung besitzt, als bei den Boxen an Belastbarkeit angegeben ist, können brachiale Lautstärken zur Zerstörung der Lautsprecher führen - was aber recht selten vorkommt.

Verstärker mit schwacher Ausgangsleistung jedoch können schon bei mittleren Lautstärken den Boxen gefährlich werden, weil sie viel schneller übersteuert werden können als kräftige Verstärker. Diese Übersteuerung verursacht deutlich messbare und hörbare Verzerrungen, die äußerst gefährlich für Ihre Lautsprecher sind.

Bitte achten Sie deshalb bei der Lautstärkeeinstellung auf Verzerrungen - und drehen Sie dann sofort leiser. Wer gerne laut hört, sollte darauf achten, dass der Verstärker zumindest die Ausgangsleistung aufbringt, mit der die Boxen belastet werden können.

IM ALLGEMEINEN...

können Verstärker, Tuner und CD-Player - nicht nur bei preiswerten Produkten – nicht hörbare, hochfrequente Schwingungen erzeugen. Sollten Ihre Hochtöner bei leiser bis mittlerer Lautstärke ausfallen, lassen Sie bitte Ihre Anlage vom Fachmann daraufhin überprüfen.

TECHNISCHE DATEN

Konfiguration:	3 Wege Bassreflex
Belastbarkeit:	350 / 600 Watt
Impedanz:	4 – 8 Ohm
Frequenzbereich:	19 – 30.000 Hz
Empfohlene Verstärkerleistung:	20 – 600 Watt
Wirkungsgrad (1 Watt/1 m):	98 dB
Maße (BxHxT):	700 x 1235 x 515 mm (inkl.Füße)
Gewicht:	68,4 kg
Zubehör:	3 Metallfüße, 3 höhenverstellbare Spikes

Technische Änderungen vorbehalten.

Dear HECO Customer,

We congratulate you on acquiring this exclusive HECO product.

Acquiring this loudspeaker will enable you to fulfil your wildest dreams for listening to natural, unadulterated sound.

Please study the instructions and information below carefully before using your new loudspeakers.

SET-UP INFORMATION

The DIREKT DREIKLANG should, where possible, be set up in a free-standing position at a light angle to the listening location (Fig. 1). The sound of the loudspeakers can be easily influenced by being set at an angle to the listening position. A greater angle makes the sound more direct and present, while a lesser angle makes the sound less present and emphasises the three-dimensionality instead.

In the ideal configuration the speakers and the listening position should form an equilateral triangle. When the left and right speakers are the same distance from the listening position their sound arrives at the same time, resulting in a harmonious, natural music reproduction.

There should be a clear line of sight between the loudspeakers and the listening position. Any sound-absorbing or reflecting obstacles in the path will distort the sound.

FEET AND SPIKES

The feet for the DIREKT DREIKLANG are provided in a separate package and have to be fitted after being unpacked. A matching hex or Allen key is enclosed. For fitting, the loudspeaker should be placed on its top on a scratch free surface (carpet etc.). The feet are then secured one after the other with two screws each as shown in Fig. 2a and 2b. The loudspeaker is then turned around and set up, ideally by two people.

The feet are delivered with soft silicone feet. These feet are ideal for separating the loudspeakers from vibration-prone floors (e.g. timber floors in old buildings). For hard floors (e.g. stone, concrete), the spikes provided should be used. The spikes are height-adjustable and possess a counter nut. Any irregularities in the floor may be offset and a firm stand may be achieved with the spikes. They also decouple the loudspeakers from the base so that any undesirable resonance is avoided.

The spikes must be screwed into the threaded sleeves at the bottom of the box when the silicone feet have been removed. In order to prevent the floor from being damaged, you should get help from someone to tilt the box slightly when fitting the spikes.

First, screw in two spikes next to each other and – before setting the box down – put the corresponding washers (rubber facing down) in place. Then attach the opposite spikes and lower accordingly. Then align the speaker vertically and lock the spikes in place.

CONNECTING YOUR HECO DIREKT DREIKLANG LOUDSPEAKERS

Warning: Only hi-fi amplifier loudspeaker outputs may be connected to the loudspeaker terminal.

Please always use a good quality loudspeaker connection cable from an audio dealer. To prevent impairment of sound quality, we recommend cables with cross-sections of at least 2.5 mm² for lengths up to 3 m and at least 4 mm² for lengths above 3 m.

Always turn off the amplifier or receiver before connecting or disconnecting loudspeaker cables. Place the loudspeakers in their planned positions and cut the cables to the right length. The cables for both channels should always be exactly the same length.

For good sound it is imperative that the cables must be connected in such a way that the speakers are "in phase". This means that the black negative terminals on the speakers (-) must be connected to the negative (-) terminals on the amplifier, the red positive (+) speaker terminals to the positive (+) amplifier terminals. To make this easier one wire of most speaker cables is marked with a coloured strip or a ridge in the insulation.

Strip 10 – 15 mm of insulation from the ends of non-ready-made cables. Twist the ends – this is much better than tinning them with solder – insert them in the terminals and tighten the terminal screws firmly (Fig. 3).

Before switching on the system double-check all your connections and make sure that the terminal screws are tight and that there are no short circuits caused by stray wire filaments – this could cause serious damage to your amplifier!

MAINTENANCE

The lacquered surface is best cleaned with a mild household cleaner. On no account use furniture polish or similar products on these surfaces.

HOW TO AVOID DAMAGE TO YOUR VALUABLE SPEAKERS

All HECO loudspeakers are designed and built for optimum sound reproduction with the tone controls in the central position – i.e. with “linear” amplifier output. Turning up the bass and treble controls too far delivers more power to the woofers and/or tweeters, and at high volumes this can actually destroy the speaker units!

If the output of your amplifier is significantly higher than the rated power handling capacity of your speakers extremely high volumes can physically destroy your speakers. This doesn’t actually happen often but you should be aware that it is possible.

Weak amplifiers with low output ratings can actually be more dangerous for your speakers at medium volumes because weak amplifiers may overload much faster than powerful ones and this causes measurable and audible distortion, which is extremely dangerous to your loudspeakers.

Always turn the volume down immediately as soon as you hear distortion! If you like listening to loud music make sure that your amplifier can deliver at least as much power as the speakers’ power-handling rating.

THE SOUND YOU CAN’T HEAR...

Amplifiers, tuners and CD players can all produce inaudible high-frequency signals – and this doesn’t only apply to cheap products. If your tweeters fail at low or medium volumes you should have a qualified technician check your system components for dangerous inaudible signals.

SPECIFICATIONS

Configuration:	3-way bass reflex
Power-handling capacity:	350 / 600 W
Impedance:	4 – 8 ohms
Frequency response:	19 – 30 000 Hz
Recommended amplifier output:	20 – 600 W
Efficiency (1W/1m):	98 dB
Dimensions (WxHxD):	700 x 1235 x 515 mm (including feet)
Weight:	68.4 kg
Accessory:	3 metal feet, 3 adjustable spikes

Subject to technical change.

Très cher client,

Nous vous félicitons pour l'acquisition de ce produit exclusif de HECO.

Grâce à l'acquisition de ce haut-parleur, vous pourrez satisfaire de manière souveraine vos exigences élevées pour un son naturel et sans défaut.

Pour obtenir les meilleurs résultats et éviter les accidents, lisez attentivement les instructions et respectez les consignes ci-jointes avant la mise en service de vos nouvelles enceintes.

CONSEILS D'INSTALLATION

Dans la mesure du possible, installez DIREKT DREIKLANG légèrement tourné vers la zone d'écoute et sans fixations (image 1). Grâce à l'orientation vers la zone d'écoute, il est possible d'influencer légèrement le son du haut-parleur. En l'inclinant fortement, on obtient un son plus direct et plus présent. Une faible inclinaison permet d'obtenir un son moins présent mais plus étendu.

Dans la configuration idéale, les enceintes et l'emplacement d'écoute forment un triangle équilatéral. Lorsque l'enceinte gauche et l'enceinte droite sont situées à la même distance de l'emplacement d'écoute, les sons qu'elles reproduisent vous parviennent en même temps, ce qui donne une reproduction musicale naturelle et harmonieuse.

Les enceintes doivent être entièrement visibles depuis l'emplacement d'écoute. Tout obstacle capable d'absorber ou de réfléchir le son déformera les sons.

PIEDS ET POINTES

Les pieds du DIREKT DREIKLANG sont emballés séparément et doivent être montés une fois le carton entièrement déballé. Une clé Allen adaptée est fournie. Pour le montage, posez le haut-parleur, couvercle au sol, sur une surface qui ne raye pas (tapis, etc.). Ensuite, il faut fixer les pieds l'un après l'autre en suivant les indications des images 2a et 2b avec deux vis par pied. Enfin, le haut-parleur doit être retourné et posé, idéalement par deux personnes.

Les piétements sont livrés avec deux pieds en silicones. Ces pieds sont parfaits pour séparer le haut-parleur de sols susceptibles de vibrer (plancher en bois dans les bâtiments anciens p. ex.). Pour les sols durs (pierre et béton p. ex.), utilisez les pointes fournies. Lors de son installation, utilisez les cônes de découplage contenus dans l'emballage. Les cônes de découplage sont réglables en hauteur et possèdent un contre-écrou. Les cônes de découplage permettent de compenser les irrégularités du sol et de garantir un parfait appui.

Les petits pieds en silicone sont vissés dans les douilles filetées situées en dessous du haut-parleur. Afin d'éviter d'endommager le sol, faites vous aider d'une deuxième personne pour maintenir l'enceinte légèrement inclinée lors du montage des cônes de découplage.

Vissez d'abord deux cônes de découplage situés l'un à côté de l'autre et placez les contre-pointes dans la position correcte (caoutchouc vers le bas) avant de poser l'enceinte. Installez ensuite les pointes opposées et adaptez leur taille. Enfin, placez le haut-parleur à la verticale et bloquez les pointes en serrant les contre-écrous.

LE BRANCHEMENT DE VOS ENCEINTES HECO DIREKT DREIKLANG

Avertissement: vous ne pouvez connecter que des sorties de haut-parleurs d'amplificateurs hi-fi au terminal du haut-parleur CONCERTO GROSSO

Utilisez toujours des câbles de liaison de bonne qualité et spécifiques pour haut-parleurs que vous vous procurerez auprès d'un revendeur spécialisé. Pour éviter les pertes de qualité dues aux câbles, nous vous recommandons d'utiliser des câbles ayant une section d'au moins 2,5 mm² pour des longueurs inférieures à 3 m et d'au moins 4 mm² pour des longueurs supérieures à 3 m.

Avant de brancher ou de débrancher les câbles des enceintes, éteignez toujours votre amplificateur ou votre récepteur. Placez les enceintes aux emplacements prévus et coupez les câbles à la longueur correcte. Les câbles de chacun des canaux doivent être exactement de même longueur.

IMPORTANT: Pour obtenir une bonne qualité sonore, les câbles doivent être reliés de telle manière que les enceintes soient "en phase". Ceci signifie que les bornes noires négatives (-) des enceintes doivent être reliées aux bornes négatives (-) de l'amplificateur, les bornes positives (+) des enceintes aux bornes positives (+) de l'amplificateur. Pour faciliter le branchement, un des fils de la plupart des câbles pour haut-parleurs peut être repéré à l'aide d'une bande colorée ou d'une nervure sur l'isolant.

Pour les câbles sans fiche, dénudez l'isolant sur 10 à 15 mm à chaque extrémité des câbles. Torsadez les extrémités – cela vaut bien mieux que de souder – insérez les dans les bornes et serrez bien les vis (image 3).

Avant de mettre votre appareil en marche, vérifiez une nouvelle fois tous vos branchements, assurez-vous que les vis des bornes sont bien serrées et qu'aucun petit fil résiduel ne provoque de court circuit – ceci pourrait en effet être dangereux pour votre amplificateur!

ENTRETIEN

Nettoyez les surfaces laquées avec un produit d'entretien ménager doux, et n'utilisez surtout pas un vernis pour meuble ou similaire.

COMMENT ÉVITER D'ENDOMMAGER VOS ENCEINTES

Toutes les enceintes HECO sont conçues et construites pour fournir une reproduction sonore optimale lorsque les commandes de tonalité sont en position centrale – c'est-à-dire lorsque la sortie de l'amplificateur est „linéaire“. Si vous poussez les commandes de graves et d'aiguës trop loin, vous augmenterez la puissance fournie aux woofers et/ou aux tweeters; sous des niveaux élevés, ceci peut véritablement détruire les enceintes!

Si la puissance de sortie de votre amplificateur est bien plus importante que la puissance nominale que vos enceintes peuvent accepter, les crêtes de puissance soudaines peuvent les détruire. Même si ce n'est pas fréquent dans la réalité, rappelez-vous que ceci peut toujours se produire.

D'autre part, des amplificateurs dont la puissance de sortie est faible peuvent présenter un danger important pour vos enceintes à des volumes moyens. Ceci peut paraître étrange mais la raison est très simple: des amplificateurs de faible puissance sont bien plus rapidement surchargés que des amplificateurs puissants ; cette surcharge provoque des distorsions mesurables et audibles, qui, pour vos enceintes, sont plus dangereuses que quoi que ce soit d'autre. Dès que vous percevez une quelconque distorsion, baissez le volume immédiatement!

Si vous aimez écouter de la musique à niveau élevé assurez-vous que votre amplificateur peut fournir au moins autant de puissance que puissance nominale de vos enceintes.

EN GÉNÉRAL ...

Les amplificateurs, les tuners et les lecteurs de CD peuvent tous produire des sons inaudibles parce que leur fréquence est très élevée – et ceci ne vaut pas que pour les produits bon marché. Si vos tweeters tombent en panne alors que vous ne les utilisez qu'à des volumes faibles ou moyens, faites vérifier votre installation par un technicien qualifié qui recherchera les signaux inaudibles dangereux.

SPECIFICATIONS TECHNIQUES

Type :	Enceinte bass reflex à 3 voies
Puissance nominale :	350 / 600 W
Impédance :	4 – 8 Ohm
Bande passante :	19 – 30 000 Hz
Puissance recommandée en sortie de l'amplificateur:	20 – 600 W
Efficacité (1W/ 1m) :	98 dB
Dimensions (L x H x P) :	700 x 1235 x 515 mm (pieds incl.)
Poids:	68,4 kg
Accessoires :	3 pieds métalliques, 3 pointes ajustables

Sous toutes réserves de modifications techniques.

Geachte HECO klant,

Gefeliciteerd met de aankoop van dit exclusieve product van HECO.

De aankoop van deze luidspreker betekent een soevereine vervulling van uw hoge eisen aan natuurgetrouw, onvervalst geluid.

Wij verzoeken u de volgende aanwijzingen aandachtig door te lezen voordat u uw luidsprekerboxen in gebruik neemt.

PLAATSINGSINSTRUCTIES

De DIREKT DREIKLANG moet voor zover mogelijk vrij worden opgesteld, in lichte mate naar de luisterplek toegedraaid (afbeelding 1). Met het instellen van de hoek ten opzichte van de luisterplek kan de klank van de luidspreker tot op zekere hoogte worden beïnvloed. Hoe meer de luidspreker naar de luisterplek wordt gedraaid, des te directer en aanwezig is het geluid; iets verder wegdraaien maakt het geluid minder aanwezig en benadrukt zodoende de ruimtelijkheid.

De luisterpositie is optimaal, als luidsprekerboxen en luisterplek een gelijkbenige driehoek vormen. Doordat de linker- en de rechterluidspreker even ver van de luisterplek verwijderd zijn, worden de akoestische signalen op het juiste moment weergegeven en ontstaat er een natuurlijk, evenwichtig klankbeeld.

De luidsprekerboxen moeten vanaf de luisterplek te zien zijn. Obstakels die geluid absorberen of reflecteren, vervormen de klank.

VOETJES EN SPIKES

De voetjes van de DIREKT DREIKLANG worden afzonderlijk verpakt meegeleverd en moeten na het uitpakken worden gemonteerd. Een passende steeksleutel wordt eveneens meegeleverd. Voor de montage moet de luidspreker op de kop op een krasvrije ondergrond (tapijt of iets dergelijks) worden geplaatst. De beide voetjes worden vervolgens zoals weergegeven in afbeelding 2a en 2b beide met twee schroeven bevestigd. Daarna moet de luidspreker, het liefst door twee personen, worden omgedraaid en recht worden gezet.

De voetjes zijn bij levering voorzien van siliconenkussentjes. Zo zorgen ze op een ideale manier voor isolatie ten opzichte van een trillingsgevoelige ondergrond (bijvoorbeeld houten vloeren in bestaande bouw). Voor harde ondergronden (bijvoorbeeld steen en beton) dienen de meegeleverde spikes te worden gebruikt. U dient bij het plaatsen de bij de levering inbegrepen spikes gebruiken. De spikes zijn in hoogte verstelbaar en hebben een contraoer. Met behulp van de spikes kunnen oneffenheden van de vloer worden gecompenseerd en een stabiele stand worden verkregen.

Siliconenkussentjes in de busen met schroefdraad geschroefd. Om beschadiging van de vloer te vermijden, moet u de hulp inroepen van een tweede persoon die voor montage van de spikes de box iets schuin houdt.

Schroef eerst twee naast elkaar liggende spikes in en breng vóór het neerzetten van de box de betreffende onderleggingen (rubber omlaag) in de juiste positie aan. Plaats daarna de tegenoverliggende spikes en stel ze in op hoogte. Stel de box daarna waterpas en borg de spikes.

AANSLUITEN VAN UW HECO DIREKT DREIKLANG LUIDSPREKERBOXEN

Waarschuwing: op de terminal van de CONCERTO GROSSO luidsprekers mogen uitsluitend de luidsprekeruitgangen van Hifi-versterkers aangesloten worden!

Voor het aansluiten van de luidsprekerboxen heeft u speciale bij de vakhandel verkrijgbare luidsprekerkabels nodig. Om klankverlies te voorkomen, adviseren wij voor kabels tot 3 m een kabeldiameter van minimaal 2,5 mm² en voor langere kabels een kabeldiameter van minimaal 4 mm².

De versterker resp. receiver moet principieel uitgeschakeld blijven tot alle verbindingen tot stand zijn gebracht. Voor het afmeten van de juiste kabellengte moeten de luidsprekerboxen op hun uiteindelijke standplaats staan. Voor beide kanalen moeten even lange kabels worden gebruikt.

Let er bij het aansluiten van de kabels vooral op dat u de polen niet omdraait, d.w.z. de zwarte (-) klemmen van de luidsprekerboxen moeten verbonden worden met de (-) klemmen van de versterker en de rode (+) klemmen van de luidsprekerboxen met de (+) klemmen van de versterker. Om het aansluiten in fase te vergemakkelijken, is bij de meeste luidsprekerkabels één kabelader voorzien van een randje of gemarkeerd met een gekleurde streep.

Strip bij niet geconfectioneerde kabels de kabels over een lengte van 10 – 15 mm af. De uiteinden worden getwist – dat is beter dan vertind – in de klemmen bevestigd en vastgeschroefd (afbeelding 3).

Controleer tot slot nog eens of de kabels goed vastzitten en er geen kortsluiting is ontstaan, bijv. door uitstekende draadjes. Dit zou voor de aangesloten versterker bijzonder gevaarlijk zijn.

ONDERHOUD

Gebruik voor het onderhoud van de gelakte vlakken het beste een mild schoonmaakmiddel, hier dus absoluut geen meubelglansmiddel o.i.d. gebruiken.

TIPS OM DE NOODZAAK VAN REPARATIES TE VOORKOMEN

Alle HECO-luidsprekerboxen zijn zodanig geconstrueerd dat de klank optimaal is als de klankregelaars in de middenstand staan, d.w.z. bij lineaire weergave van de versterker. Als de klankregelaars veel hoger worden gezet, gaat er meer energie naar de laagtonen- en/of de hogetonenluidspreker, waardoor deze bij een groot volume defect kunnen raken.

Als u in het bezit bent van een versterker die een veel groter uitgangsvermogen heeft dan dat waarmee de boxen belast kunnen worden, kunnen de luidsprekers bij een extreem volume defect raken – hoewel dit maar zelden voorkomt.

Versterkers met een gering uitgangsvermogen kunnen daarentegen al bij een middelmatig volume een risico vormen voor de boxen, omdat ze veel sneller overstuurd worden dan krachtige versterkers. Deze oversturing veroorzaakt duidelijk meetbare en hoorbare vervormingen, die bijzonder gevaarlijk zijn voor uw luidsprekers.

Let er daarom bij het instellen van het volume op dat er geen vervorming optreedt en zet de regelaar zodra u hoort dat het geluid vervormd wordt, op een lagere stand. Wie het geluid van zijn installatie graag hard zet, moet ervoor zorgen dat de versterker minstens het uitgangsvermogen heeft waarmee de boxen belast kunnen worden.

OVER HET ALGEMEEN...

kunnen versterkers, tuners en cd-spelers - dus niet alleen bij goedkope producten - niet-hoorbare hoogfrequente trillingen genereren. Als uw hogetonenluidsprekers uitvallen terwijl het geluid zacht of in ieder geval niet hard staat, laat uw installatie dan door een vakman nakijken.

TECHNISCHE GEGEVENS

Configuratie:	3-weg basreflex
Belastbaarheid:	350 / 600 Watt
Impedantie:	4 – 8 Ohm
Frequentiebereik	19 – 30 000 Hz
Aanbevolen versterkervermogen:	20 – 600 Watt
Bruikbare gevoeligheid (1 Watt/1 m):	98 dB
Afmetingen (bxhxd):	700 x 1235 x 515 mm (incl. voetjes)
Gewicht:	68,4 kg
Toebehoren:	3 metalen voetjes, 3 spikes

Technische wijzigingen voorbehouden.

Egregio cliente HECO,

Ci congratuliamo vivamente con Lei per aver acquistato un prodotto esclusivo HECO.

Con l'acquisto di questo altoparlante potrete soddisfare le Vostre elevate esigenze per la riproduzione naturale ed originale del suono.

La preghiamo di leggere attentamente le seguenti indicazioni prima di mettere in funzione gli altoparlanti.

AVVERTENZE SUL MONTAGGIO

Dove possibile, l'altoparlante DIREKT DREIKLANG andrebbe posizionato in uno spazio libero a una buona angolazione rispetto all'orecchio dell'ascoltatore (fig. 1). Il suono può essere facilmente regolato collocando gli altoparlanti a una specifica angolazione rispetto alla posizione dell'ascoltatore. Un angolo grande rende il suono più diretto e presente, mentre un angolo piccolo rende il suono meno presente ma in cambio ne enfatizza l'effetto tridimensionale.

Si ottiene la posizione d'ascolto ottimale quando gli altoparlanti ed il punto d'ascolto formano un triangolo isoscele. Posizionando l'altoparlante sinistro e quello destro alla stessa distanza dal punto d'ascolto, i segnali acustici sono in fase e viene generato uno spettro acustico naturale e bilanciato.

Gli altoparlanti devono essere visibili dal punto d'ascolto. Ostacoli fonoassorbenti o riflettenti producono distorsioni del suono.

PIEDINI E PUNTE CONICHE

I piedini per DIREKT DREIKLANG sono forniti in un confezione separata e vanno montati una volta effettuato il disimballo. Fornita in dotazione si trova la necessaria chiave esagonale o a brugola. Per installare tali piedini occorre ribaltare l'altoparlante e appoggiarlo su una superficie soffice (es: tappeto). Fissare quindi progressivamente i piedini usando due viti per ciascuno, come illustrato nelle figg. 2a e 2b. Riportare quindi l'altoparlante nella sua posizione naturale, facendosi possibilmente aiutare da una seconda persona.

I piedini vengono forniti con copripiedini morbidi in silicone. Questi piedini sono ideali per distanziare gli altoparlanti dai pavimenti sensibili alle vibrazioni. Per i pavimenti duri (es: in sasso o cemento) è consigliabile usare le punte coniche. Per il montaggio si consiglia di utilizzare gli spike compresi nella fornitura. Gli spike sono regolabili in altezza e sono dotati di un controdado. Con gli spike è possibile compensare delle irregolarità del fondo ed ottenere un posizionamento sicuro.

Gli spike, dopo aver rimosso i piedini in silicone, vengono avvitati nei manicotti filettati sul lato inferiore della cassa. Per impedire che si danneggi il pavimento, si consiglia di chiedere aiuto ad una seconda persona che per il montaggio degli spike tenga leggermente obliqua la cassa.

Avvitare prima due spike affiancati e prima di abbassare la cassa portare le relative rondelle (gomma rivolta verso il basso) nella posizione corretta. Fissare quindi le punte coniche opposte e abbassare secondo necessità. Allineare verticalmente l'altoparlante e bloccare in posizione le punte coniche.

COLLEGAMENTO DEGLI ALTOPARLANTI HECO DIREKT DREIKLANG

Avvertenza: sul terminale degli altoparlanti DIREKT DREIKLANG è possibile collegare esclusivamente le uscite degli altoparlanti di amplificatori Hifi.

Per il collegamento degli altoparlanti sono necessari cavi speciali normalmente reperibili nei negozi specializzati. Per evitare dispersioni di suono, si consigliano cavi di lunghezza fino a 3 m e con una sezione trasversale di almeno 2,5 mm², per lunghezze maggiori di almeno 4 mm².

L'amplificatore e/o il ricevitore devono rimanere scollegati finché non sono stati effettuati tutti i collegamenti. Gli altoparlanti devono trovarsi nella posizione in cui si prevede d'installarli per potere tagliare i cavi della lunghezza corretta. Per entrambi i canali devono essere utilizzati cavi della stessa lunghezza.

Quando si collegano i cavi fare attenzione alla corretta polarizzazione, cioè i morsetti neri (-) degli altoparlanti devono essere collegati ai morsetti (-) dell'amplificatore ed i morsetti rossi (+) degli altoparlanti ai morsetti (+) dell'amplificatore. Nei normali cavi per altoparlanti in commercio, per facilitare il corretto collegamento in fase, un filo del cavo è rigato o contrassegnato con una striscia colorata.

Nel caso di cavi non confezionati, isolare le estremità dei cavi per una lunghezza di 10 – 15 mm. Le estremità devono essere ritorte, è meglio che stagnarle, quindi vanno introdotte nei morsetti ed avvitate (fig. 3).

Controllare ancora una volta che i cavi siano collegati saldamente e che non abbiano formato un cortocircuito con fili sporgenti. Questo sarebbe estremamente pericoloso per l'amplificatore collegato.

PULIZIA

Pulire le superfici verniciate con un detergente delicato, non utilizzare alcun prodotto per la pulizia dei mobili o sim.

SUGGERIMENTI PER EVITARE GUASTI

La regolazione ottimale dei toni degli altoparlanti HECO si ottiene con i regolatori in posizione centrale, cioè con una riproduzione lineare dell'amplificatore. Se i regolatori sono stati spostati di molto, viene trasmessa maggiore energia ai tweeter e/o ai woofer provocando la loro distruzione se si utilizza un volume alto.

Se si possiede un amplificatore con una potenza d'uscita notevolmente superiore rispetto alla potenza massima delle casse, i volumi molto alti possono provocare la distruzione degli altoparlanti, il che però accade molto raramente.

Tuttavia amplificatori con una bassa potenza d'uscita possono diventare pericolosi per le casse già con volumi medi, perché possono essere sovraccaricati molto più rapidamente degli amplificatori potenti. Questa sovraccarica provoca distorsioni chiaramente misurabili ed avvertibili che sono estremamente pericolose per gli altoparlanti.

Fare quindi attenzione alle distorsioni quando si imposta il volume e, se vengono avvertite, abbassarlo subito. Se si preferisce tenere il volume alto, fare attenzione che l'amplificatore abbia almeno una potenza d'uscita accettabile per le casse.

IN GENERALE ...

gli amplificatori, i sintonizzatori ed i lettori CD, non solo quelli economici, possono generare oscillazioni non udibili, ad alta frequenza. Qualora i tweeter non funzionassero a volume basso o medio, fare controllare l'impianto ad un tecnico.

DATI TECNICI

Configurazione:	bassreflex 3 vie
Potenza max.:	350 / 600 Watt
Impedenza:	4 – 8 Ohm
Gamma di frequenze:	19 – 30 000 Hz
Potenza amplificatore consigliata:	20 – 600 Watt
Rendimento (1 Watt/1 m):	98 dB
Dimensioni (largh x alt x prof):	700 x 1235 x 515 mm (compresi i piedini)
Peso:	68,4 kg
Accessori:	3 piedini in metallo, 3 spike

Con riserva di apportare modifiche tecniche.

Muy estimado cliente de HECO:

¡Felicitaciones por haber adquirido este exclusivo producto de la firma HECO!

Este altavoz cumplirá con sus mayores exigencias relacionadas con la fidelidad y limpieza del sonido.

Sírvase leer atentamente las siguientes advertencias antes de la puesta en servicio de sus altavoces.

RECOMENDACIONES DE COLOCACIÓN

A ser posible, el DIREKT DREIKLANG debería montarse en un lugar libre de obstáculos y girarse ligeramente formando un ángulo en dirección al punto de audición (imagen 1). Al girar el quipo hacia el punto de audición, el sonido de los altavoces podría verse ligeramente alterado. Cuanto más girados hacia dentro estén, más directo será el sonido y con más presencia. Cuanto menos girados hacia dentro estén, menos presente estará el sonido pero resaltará el espacio.

La posición óptima de escucha viene dada si los altavoces y el lugar de escucha forman un triángulo isósceles. Gracias a la distancia idéntica de los altavoces izquierdo y derecho al lugar de escucha, las señales acústicas se reproducen simultáneamente, formándose un patrón sonoro natural y equilibrado.

Entre los altavoces y el lugar de escucha debe haber posibilidad de contacto visual. Los obstáculos absorbedores del sonido y reflectores falsifican el sonido.

PIES Y PUNTAS DE DESACOPLO

Los pies del DIREKT DREIKLANG vienen embalados por separado y tras sacarlos, hay que montarlos. Se incluye la correspondiente llave hexagonal. El montaje del altavoz se debería realizar apoyando su tapa sobre una superficie suave donde no haya riesgo de sufrir arañazos (alfombra, etc.). Después, los pies se colocarán consecutivamente, como se indica en las imágenes 2a y 2b, fijándolos con dos tornillos cada uno. Seguidamente, lo ideal es que con la ayuda de dos personas se gire y se levante el altavoz.

Los pies vienen con patas de silicona blanda. Estos pies son ideales para desacoplar el altavoz de suelos susceptibles a sufrir oscilaciones (p. ej. suelos de madera en edificios antiguos). En el caso de colocarse en suelos duros (p. ej. piedra y hormigón) se deben utilizar las puntas de desacoplo que se suministran. Utilizar los soportes que vienen con el equipo para colocarlo. Su altura es graduable y cuentan con una contratuerca. Con la ayuda de los soportes es posible compensar irregularidades del piso y lograr una posición estable para el equipo.

Tras retirar las patitas de silicona, introducir los soportes en los casquillos con rosca de la parte inferior de los altavoces. Para evitar que se dañe el piso, conviene que una persona sostenga el altavoz, inclinándolo apenas, mientras otra se ocupa de colocar los soportes.

En primer lugar, enroscar dos soportes adyacentes y, antes de apoyar el altavoz, colocar las placas de apoyo correspondientes (con la goma hacia abajo) en la posición correcta. Después, colocar las puntas de desacoplo opuestas y hundirlas debidamente. A continuación, levantar la caja en posición vertical y fijar por contratuerca las puntas de desacoplo.

CONEXIÓN DE SUS ALTAVOCES HECO DIREKT DREIKLANG

Advertencia: conecte al terminal del altavoz DIREKT DREIKLANG solamente conexiones de salida de amplificadores de alta fidelidad.

Para la conexión de los altavoces necesita cables especiales para altavoces obtenibles en el comercio especializado. Para evitar pérdida de sonido, conviene utilizar longitudes de cable hasta 3 m con una sección de cable mínima de 2,5 mm², en las longitudes mayores por lo menos 4 mm².

El amplificador o bien el receptor en principio debe estar desconectado hasta que se hayan establecido todas las conexiones. Los altavoces deben hallarse, a fin de poder medir las longitudes de cable correctas, en sus posiciones previstas. Para ambos canales debe emplearse la misma longitud de cable.

Es imprescindible, en la conexión de los cables, prestar atención a la polaridad correcta, es decir que los bornes negros (-) de los altavoces deben unirse a los bornes (-) del amplificador y los bornes rojos (+) de los altavoces a los bornes (+) del amplificador. En los cables de altavoz corrientes en el comercio y para facilitar la conexión con fases correctas, hay un conductor de cable estriado, mientras que el otro está marcado por una tira de color.

En el caso de cables sin terminación, desaisle los extremos de los cables en una longitud de 10 – 15 mm. Los extremos son retorcidos (preferible al método de estañar), se introducen en los bornes y se atornillan (imagen 3).

Vuelva a comprobar que los cables estén asentados correctamente y que no haya cortocircuito, por ejemplo a causa de un alambre separado. Esto sería muy peligroso para el amplificador conectado.

LIMPIEZA

Se recomienda limpiar las superficies laqueadas con un producto de limpieza suave; no utilice en ningún caso limpiamuebles o productos similares.

CONSEJOS PARA EVITAR REPARACIONES

Todos los altavoces de HECO han sido adaptados para un sonido óptimo cuando los controladores del sonido se encuentran en su posición céntrica, es decir en la reproducción lineal del amplificador. En caso de controladores del sonido subidos a altos valores, habrá un suministro excesivo de energía al altavoz de sonidos bajos y/o al altavoz de sonidos agudos, lo que en caso de volúmenes altos puede inducir a su destrucción.

Si posee un amplificador con una potencia de salida muy superior de la resistencia indicada en los altavoces, los volúmenes excesivos pueden inducir a la destrucción de los altavoces (lo que suele ocurrir raras veces).

Sin embargo, los amplificadores con una baja potencia de salida pueden ser peligrosos para los altavoces ya con volúmenes medios, dado que son sobreexcitados mucho más rápidamente que altavoces potentes. Dicha sobreexcitación provoca distorsiones claramente mensurables y audibles, sumamente peligrosas para sus altavoces.

Por favor, preste atención en el ajuste del volumen a distorsiones y reduzca el volumen sin demora. Quien prefiere los volúmenes altos debe prestar atención a que el amplificador posea al menos la potencia de salida soportable por los altavoces.

POR LO GENERAL...

Los amplificadores, sintonizadores y lectores de discos compactos, no sólo los productos de precio económico, son capaces de oscilaciones audibles y de altas frecuencias. Si sus altavoces de sonidos agudos fallan en caso de un volumen bajo a medio, debe hacer comprobar la instalación por un técnico.

DATOS TÉCNICOS

Configuración:	Reflejo bajo de 3 vías
Resistencia:	350 / 600 vatios
Impedancia:	4 – 8 ohmios
Gama de frecuencias:	19 – 30 000 Hz
Potencia recomendada del amplificador:	20 – 600 vatios
Rendimiento (1 vatio/1 m):	98 dB
Dimensiones (an x al - pr):	700 x 1235 x 515 mm (incluye pies)
Peso:	68,4 kg
Accesorios:	3 pies metálicos, 3 spikes

Reservados los derechos de realizar cambios técnicos.

Prezado cliente da HECO,

Gratulações por ter adquirido este produto exclusivo da HECO.

Ao adquirir essa coluna, poderá satisfazer de forma soberana suas exigências de fidelidade à natureza e som puro.

Por favor, leia cuidadosamente as instruções a seguir antes de utilizar as colunas pela primeira vez.

INDICAÇÕES PARA A INSTALAÇÃO

Tanto quanto possível montar a DIREKT DREIKLANG de forma livre, com uma ligeira inclinação para o local de escuta (imagem 1). Com a inclinação para o local de escuta é possível influenciar ligeiramente o som da coluna. Uma inclinação maior torna o som mais direto e presente, uma inclinação menor torna o som menos presente, porém acentua a propagação.

Se adquire a posição ideal para escutar quando as colunas e o local onde se encontra a pessoa que escuta formam um triângulo isósceles. Através da equidistância entre as colunas esquerda e direita e o local no qual se encontra o ouvinte, os sinais acústicos são reproduzidos em tempo real e é obtido um som natural e equilibrado.

Convém que haja contacto visual entre a pessoa que escuta a música e as colunas. Obstáculos amortecedores ou reflectores de som deturpam a qualidade.

PÉS E SPIKES

Os pés da DIREKT DREIKLANG são entregues embalados em separado e devem ser montados depois de desembalados. É fornecida uma chave sextavada adequada. Para a montagem a coluna deve ser colocada numa base que não risque (tapete etc.) com a tampa para baixo. Em seguida os pés são afixados com dois parafusos, como descrito nas imagens 2a e 2b. Em seguida, idealmente com duas pessoas, a coluna é invertida e pousada.

Os pés são entregues com bases de silicone mole. Estes pés são ideais para isolar as colunas de pisos sujeitos a vibração (por ex. pisos em madeira em construções antigas). Para pisos duros (por ex. pedra, betão) deve-se usar os spikes fornecidos. Para a instalação, devem ser usados os parafusos incluídos no volume de entrega. Os parafusos são reguláveis em altura e possuem uma contraporca. Os parafusos permitem neutralizar as irregularidades do piso e conferem estabilidade.

Depois de retirados os pés de silicone, introduzem-se os parafusos nos buracos roscados na parte de baixo da caixa. Para evitar danificar o chão, pede-se a uma segunda pessoa que segure na caixa ligeiramente inclinada para a montagem dos parafusos.

Primeiro, enroscar dois parafusos do mesmo lado e, antes de pousar a caixa, colocar os respectivos discos de apoio (borracha para baixo) na posição certa. Em seguida colocar o spike oposto e descer correspondentemente. Em seguida alinhar a box na vertical e apertar os spikes.

LIGAÇÃO DAS SUAS COLUNAS HECO DIREKT DREIKLANG

Aviso: O terminal das colunas DIREKT DREIKLANG só pode ser ligado às saídas altifalantes de amplificadores de Hifi.

Para a ligação das colunas é necessário um cabo especial, que pode ser adquirido numa loja especializada. A fim de evitar perdas na qualidade do som, recomendamos para cabos de comprimento até 3 m uma secção transversal de pelo menos 2,5 mm². Para cabos mais compridos, pelo menos 4 mm².

O amplificador e o receptor devem sempre permanecer desligados até que tenham sido estabelecidas todas as ligações. Para que se possa medir correctamente o comprimento do cabo, as colunas deveriam se encontrar na posição prevista. Deve-se usar para ambos os canais cabos com o mesmo comprimento.

Ao ligar os cabos, observar impreterivelmente a polaridade correcta, ou seja, os terminais pretos (-) das colunas devem ser ligados aos terminais (-) do amplificador e os terminais vermelhos (+) das colunas com os respectivos terminais (+) do amplificador. Para facilitar a ligação com a polaridade correcta, os cabos comuns para altifalantes têm um dos fios marcados por uma estria ou por uma listra colorida.

No caso de cabos sem terminal, decapar as extremidades dos cabos em um comprimento de 10 a 15 mm. As extremidades devem ser torcidas - o que é melhor do que estanhar. Em seguida, elas devem ser introduzidas nos terminais e aparafusadas (imagem 3).

Verificar mais uma vez se os cabos estão firmemente fixados e se não há curto-circuito formado por fios expostos. Isto seria muito perigoso para o amplificador.

CONSERVAÇÃO

Limpar as superfícies pintadas de preferência com um produto suave de limpeza doméstica. Portanto: não usar nessas superfícies de forma alguma produtos para o polimento de móveis.

SUGESTÕES PARA EVITAR AVARIAS

Todos os altifalantes HECO transmitem o melhor som possível quando os reguladores se encontram na posição central, ou seja, na reprodução linear do amplificador. Com os reguladores ajustados em valor demasiadamente alto, os altifalantes de graves e agudos recebem mais energia, o que, em caso de volume alto, pode provocar a destruição dos mesmos.

Caso possua um amplificador que tenha uma potência de saída muito maior do que a capacidade indicada para os altifalantes, pode ocorrer que um volume muito alto venha a causar a danificação dos altifalantes. Isto, porém, ocorre somente esporadicamente.

Entretanto, amplificadores com baixa potência de saída já podem ser perigosos para os altifalantes com um volume médio, pois eles podem ser mais rapidamente sobreexcitados do que amplificadores mais potentes. Esta sobreexcitação causa distorções claramente audíveis e medíveis, que podem representar grande perigo para os altifalantes.

Portanto, ao ajustar o volume, observar se há distorções e, neste caso, abaixar imediatamente o volume. Quem gosta de ouvir música alta deveria cuidar para que a potência de saída do amplificador corresponda à capacidade dos altifalantes.

EM GERAL...

amplificadores, sintonizadores (tuner) e leitores de CD, e não somente nos produtos baratos, podem gerar oscilações não audíveis e de alta frequência. Caso o altifalante para agudos venha a falhar com volumes baixos a médio, deixar que o sistema seja verificado por um profissional especializado.

DADOS TÉCNICOS

Configuração:	Bassreflex de 3 vias
Capacidade:	350 / 600 Watt
Impedância:	4 – 8 Ohm
Faixa de frequência:	19...30 000 Hz
Potência recomendada para o amplificador:	20...600 Watt
Rendimento (1 Watt/1 m):	98 dB
Dimensões (LxAxP):	700 x 1235 x 515 mm (incl. pés)
Peso:	68,4 kg
Acessórios:	3 pés de metal, 3 spikes

RESERVADOS OS DIREITOS DE ALTERAÇÕES TÉCNICAS

Kära HECO-kund!

Vi gratulerar dig till ditt köp av denna exklusiva produkt från HECO.

Denna högtalare kan på ett suveränt sätt uppfylla dina högt ställda krav på naturlig och äkta klang. Läs igenom följande anvisningar noggrant innan du tar högtalarna i bruk.

INFORMATION OM UPPSTÄLLNING

DIREKT DREIKLANG bör vinklas in något mot lyssnarpositionen och ställas fristående (bild 1). Genom vinklingen mot lyssnarpositionen kan högtalarnas klang påverkas något. Mer invinkling ger direktare och exaktare klang, mindre invinkling ger mindre present klang men betonad tredimensionalitet.

Lyssnarens bästa position är när högtalare och lyssnarposition bildar en liksidig triangel. Genom samma avstånd från lyssnarpositionen till båda höger och vänster högtalare återges de akustiska signalerna tidsriktigt så, att en naturlig harmonisk klang uppstår.

Från lyssnarplatsen bör man kunna se högtalarna. Ljudabsorberande eller reflekterande föremål stör klangen.

FÖTTER OCH SPIKES

Fötterna för DIREKT DREIKLANG bifogas i en separat förpackning och måste monteras efter uppackningen. En passade sexkantnyckel bifogas. Till monteringen bör högtalaren placeras upp och ner på en repfri yta (t.ex. på en matta). Därefter monteras fötterna enligt bilderna 2a och 2b med vardera två skruvar. I anslutning vänds och ställs högtalaren upp, helst av två personer.

Fötterna levereras med mjuka silikonkuddar. Dessa kuddar separerar högtalaren perfekt från vibrerande golv (t.ex. trägolv i gamla byggnader). På hårda golv (t.ex. sten och betong) bör bifogade spikes användas.

Använd bifogade spikes när du ställer upp högtalaren. Dessa spikes kan ställas in i höjdlid och är försedda med en låsmutter. Med hjälp av dessa spikes kan du kompensera för ev. ojämnheter i golvet så att högtalarlådan står stabilt.

Efter att du har tagit av silikonkuddar kan du skruva in spikes i gänghyllsorna på högtalarlådans undersida. För att undvika repor på golvet bör du ta hjälp av ytterligare en person som kan luta lådan en aning medan du monterar dina spikes.

Skruva först in två spikes som befinner sig bredvid varandra och lägg underlagsskivorna (gummit nedåt) på rätt ställe innan du ställer ned lådan igen. Montera sedan den motsatta spiken och sänk ner den motsvarande. Justera in boxen vinkelrätt och kontra fast spiksen.

ANSLUTNING AV HECO DIREKT DREIKLANG HÖGTALARE

Varning! Endast högtalarutgångar på HiFi-förstärkare får anslutas till terminalen på DIREKT DREIKLANG högtalare!

För att ansluta högtalarna behövs särskilda högtalarkablar, vilka kan erhållas i fackhandeln. För att undvika klangförlust rekommenderas max 3 m kabellängd och en kabelarea på minst 2,5 mm², vid större längd minst 4 mm².

Förstärkaren resp receiveern ska principiellt vara fränkopplade tills alla anslutningar gjorts. Ställ högtalarna på planerad plats för att mäta nödvändig kabellängd. Samma kabellängd bör användas för båda kanalerna.

Beakta polningen vid anslutning av kablarna, dvs högtalarnas svarta (-) klämmor anslutas till förstärkarens minusklämmor och högtalarnas röda klämmor (+) till förstärkarens motsvarande plusklämmor. Vid vanliga högtalarkablar är en kabelledare räfflad eller färgmarkerad för att underlätta anslutningen till rätt poler.

Vid okonfektionerad kabel måste kabeländarna avisoleras med ca 10 - 15 mm. Ändarna förs tvinnade – det är bättre än att förtenna dem – in i klämmorna och skruvas fast (bild 3).

Kontrollera igen att kablarna sitter fast ordentligt och att ingen kortslutning har bildats genom t ex utstickande ledare. Detta vore mycket farligt för den anslutna förstärkaren.

SKÖTSEL

Rengör helst de lackerade ytorna med ett mildt hushållsrengöringsmedel, använd alltså aldrig möbelpolish eller liknande.

TIPS FÖR ATT UNDVIKA REPARATIONER

Alla HECO-högtalare är inställda på bästa möjliga klang när klangkontrollerna står i mellanläget, dvs vid linjär återgivning av förstärkaren. Vid starkt uppvridda kontroller tillförs bashögtalaren och/eller diskanthögtalaren mer energi, vilket kan leda till att de förstörs.

Om du har en förstärkare med avsevärt högre utgångseffekt än den för boxarna angivna max. tillåtna belastning, kan större ljudstyrka leda till att högtalarna förstörs – vilket emellertid sällan förekommer.

Förstärkare med liten utgångseffekt kan redan vid mellanljudstyrka bli mycket farliga för boxarna, eftersom de lättare överstyrs än starka förstärkare. Denna överstyrning förorsakar tydligt mätbar och hörbar distorsion som är mycket farlig för högtalarna.

Beakta därför eventuell distorsion när du ändrar ljudstyrkan – och sänk den i så fall genast. Den som lyssnar med hög ljudstyrka måste se till att förstärkaren har minst den utgångseffekt med vilken boxarna kan belastas.

ALLMÄNT SAGT...

kan förstärkare, tuner och CD-spelare – inte endast vid lågprisprodukter – generera hörbara svängningar med hög frekvens. Låt en fackman kontrollera anläggningen om diskanthögtalaren bortfaller vid låg resp mellanljudstyrka.

TEKNISKA DATA

Konfiguration	3 vägs basreflex
Max belastning	350 / 600 W
Impedans	4 – 8 ohm
Frekvensområde	19 – 30 000 Hz
Rekommenderad förstärkareffekt	20 – 600 W
Verkningsgrad (1 W/1 m)	98 dB
Mått (BxHxD)	700 x 1235 x 515 mm (inkl. fötter)
Vikt:	68,4 kg
Tillbehör	3 metallfötter, 3 spikes

VI FÖRBEHÅLLER OSS RÄTTEN TILL TEKNISKA ÄNDRINGAR

Уважаемый потребитель продукции HECO!

Мы поздравляем Вас с покупкой этого эксклюзивного продукта фирмы HECO.

Приобретение этого громкоговорителя даёт Вам возможность удовлетворить Ваши высочайшие запросы к естественному, неподдельному звучанию.

Прочитайте, пожалуйста, внимательно нижеследующие указания по вводу в эксплуатацию Ваших громкоговорителей.

УКАЗАНИЯ ПО УСТАНОВКЕ

DIREKT DREIKLANG по возможности устанавливается свободно, при этом динамик должен быть немного повернут на то место, с которого осуществляется прослушивание (рис. 1). Изменением угла направленности на место, с которого осуществляется прослушивание, можно слегка управлять звучанием динамиков. Более точная направленность делает звучание более прямым и четким, менее тонкая направленность делает звучание менее четким, но подчеркивает его объемность.

Оптимальным расположением для прослушивания является такое, при котором громкоговорители и позиция прослушивания образуют равносторонний треугольник. Благодаря равным расстояниям от левого и правого громкоговорителя до позиции прослушивания акустические сигналы воспроизводятся в правильном временном соотношении и создается уравновешенная естественная звуковая картина.

Между громкоговорителями и позицией прослушивания должна сохраняться прямая видимость. Любое препятствие создает эффекты поглощения или отражения звука и снижает качество звучания.

НОЖКИ И ШИПЫ

Ножки DIREKT DREIKLANG поставляются упакованными отдельно, после распаковывания их следует смонтировать. Подходящий торцевой насадной шестигранный ключ входит в комплект поставки. Для монтажа динамик следует установить на поверхность, которая не царапается (ковёр и т.п.) на крышке. Затем ножки, как показано на рисунке 2а и 2b последовательно крепятся двумя болтами каждая. После этого динамик переворачивается и устанавливается, лучше всего вдвоем.

Ножки поставляются с мягкими силиконовыми ножками. Эти ножки служат для изоляции динамиков от поверхностей, которые проводят вибрацию (напр., от деревянных полов в старых зданиях). Для твердых полов (напр., из камня, бетона) следует использовать шипы из комплекта поставки. Рекомендуем использовать при установке шипы, входящие в объём поставки. Шипы регулируются по высоте и имеют контрочную гайку. Шипы помогают компенсировать неровности пола и придают громкоговорителю стойкость.

После удаления Силиконовые ножки шипы ввинчиваются в резьбовые втулки под колонкой. Чтобы избежать повреждения полового покрытия, желательно, чтобы во время монтажа шипов кто-то держал колонку под наклоном.

Сначала ввинтить два шипа, расположенных один рядом с другим, и, перед тем как поставить колонку, привести в правильное положение соответствующие подкладные шайбы (резиной вниз). Затем разместить противоположные шипы и опустить их соответствующим образом. После этого выровнять динамик вертикально и законтрить шипы.

ОБЩИЕ УКАЗАНИЯ ПО ПОДКЛЮЧЕНИЮ ГРОМКОГОВОРИТЕЛЕЙ HESO DIREKT DREIKLANG

Предупреждение: только выходы на громкоговоритель усилителей класса HiFi могут быть подключены к терминалу громкоговорителей DIREKT DREIKLANG!

Для подключения громкоговорителей Вам необходимо иметь специальные кабели, приобретаемые в специализированных магазинах. Во избежание снижения качества звучания мы рекомендуем Вам применять кабели длиной до 3 м и с площадью сечения не менее 2,5 мм², а при большей длине - не менее 4 мм².

До тех пор, пока не будут сделаны все соединения, усилитель и приемник должны оставаться в выключенном состоянии. Для того, чтобы выбрать правильную длину кабелей, громкоговорители перед этим должны быть размещены на своих местах. Длины кабелей для обоих каналов должны быть одинаковыми.

При подключении кабеля обращайте внимание на правильность фазировки подключения, т.е. черные (-) зажим каждого из громкоговорителей должен быть соединен с (-) зажимами усилителя, соответственно, красный (+) зажим каждого из громкоговорителей должен быть соединен с (+) зажимами усилителя. Обычно, с целью облегчения правильной фазировки одна из жил кабеля для громкоговорителя имеет рифленую или цветовую маркировку.

Концы кабелей без наконечников должны быть очищены на участке 10 – 15 мм. Концы затем скручиваются (это лучше, чем покрывать их припоем), заводятся в зажимы контактов и надежно закрепляются винтами (рис. 3).

Еще раз убедитесь в надежности закрепления кабелей и отсутствии короткого замыкания, например, из-за выступающих из зажимов волокон провода. Это может представлять опасность для включенного усилителя.

УХОД

Лакированные поверхности же рекомендуется очищать с помощью мягких универсальных чистящих средств, т. е. ни в коем случае не применять политуру для мебели или т. п.

СОВЕТЫ ПО ИСКЛЮЧЕНИЮ СИТУАЦИЙ, ТРЕБУЮЩИХ РЕМОНТА

Все громкоговорители НЕСО настроены на наилучшее воспроизведение в условиях, когда регулятор уровня звука находится в среднем положении, т.е. на линейном участке работы усилителя мощности. Существенное повышение уровня звука приводит к тому, что в области низких и/или верхних тонов выделяется избыточная энергия, что при высокой громкости может привести к искажению звучания.

Если в Вашем распоряжении находится усилитель, который обладает существенно более высокой выходной мощностью, превышающей паспортную нагрузочную способность колонок, то такой чрезмерный уровень громкости может привести к разрушению громкоговорителя, что, впрочем, случается весьма редко.

Усилители со слабым выходом, могут, однако, представлять опасность для колонок уже при средней силе звука, так как они могут оказаться перегруженными намного быстрее, чем в случае мощных усилителей. Такая перегрузка обуславливает отчетливо регистрируемые приборами слышимые искажения, крайне опасные для Вашего громкоговорителя.

В связи с этим просим обращать внимание на искажения, возникающие при регулировании звука, и, при необходимости, немедленно уменьшать его уровень. Тот, кто любит слушать, должен следить за тем, чтобы усилитель как можно реже выдавал такую мощность, которая может привести к перегрузкам в колонках.

В ОБЩЕМ...

усилители, тюнеры и CD плееры - и не только в случае недорогих изделий - могут воспроизводить воспринимаемые слухом высокочастотные колебания. Если при малом и среднем уровнях громкости у Вас пропадают высокие тона, то Вашу систему должен проверить специалист.

ТЕХНИЧЕСКИЕ ХАРАКТЕРИСТИКИ

Конфигурация:	3 полосные «басрефлекс»
Нагрузочная способность:	350 / 600 Вт
Импеданс:	4 – 8 Ом
Частотный диапазон:	19 – 30 000 Гц
Рекомендуемая мощность усилителя:	20 – 600 Вт
Козф. полезного действия (1 Вт/1 м):	98 дБ
Габариты (ШхВхГ):	700 x 1235 x 515 мм (вкл. ножки)
Вес:	68,4 кг
Оснастка	3 металлические ножки, 3 конусовидные ножки

Возможны технические изменения.

尊敬的 HECO 用户，

我们衷心祝贺您拥有了 HECO 公司的这型独创产品。

通过这个喇叭您可以享受纯自然的音响效果，随心所欲，追求最佳质量。

在使用您的音箱之前，请您先认真阅读下列各项说明。

安装指南

DIREKT DREIKLANG 可以很容易的在收听位置按照一定的角度自由的定位 (如图1所示)。扬声器到收听位置的发射角度会影响音效。大的发射角使得声音直接更具临场感，小的发射角使得声音临场感减弱并且降低了重音的空间感。

当音箱的放置位置和视听位置构成一个等边三角形时，这个位置便是最佳视听位置。由于左右两个音箱与听者之间的距离相等，音响信号于是同时从两边发出而形成自然而且均匀的声振图象。

听者应该能够直视两个音响。吸音体或声音反射体会使声音失真。

个销钉

DIREKT DREIKLANG 的支脚是独立包装的，在拆包后需重新组装。包装中为其配有内六角扳手。组装扬声器时应使其外壳置于避免划伤的平面上 (地毯等)。然后，如图2a和2b进行支脚安装，每个支脚由两个螺丝固定。最后，最好由两个人将扬声器进行翻转并放置。

支脚配有柔软的硅胶脚垫。该支脚是对扬声器和振动的地板 (如老建筑中的木地板) 进行耦合的理想装置。对于硬质地板 (如：石材，混凝土) 应使用包装中配备的脚钉。请您使用产品包中附配的支脚，其高度可以调节并有一个锁紧螺母。使用音箱支脚可以解决地面高低不平的问题而使音箱站立稳固。

硅胶垫应旋入箱体底部的螺纹套管中。为了避免损坏地板，请您再找一人作助手，帮助把箱体稍稍倾斜起来让您装进音箱支脚。

首先旋入两个相邻的音箱支脚，在放平音箱前把相应的垫片 (橡胶朝下) 放入正确的位置。然后安装另一个的脚钉并适当的降低。最后将箱体垂直对准并翻转放置。

连接 HECO DIREKT DREIKLANG 音箱的简要说明

警告说明：在 DIREKT DREIKLANG 音箱的终端上只允许与音响放大器的音箱输出接口连接！

您需要用专业商店出售的喇叭专用电线来连接音箱。为了避免音质损失，在使用3 m以内的电线时，我们建议电线截面至少为2,5 mm²，在使用长于3 m的电线时，截面应至少为4 mm²。

接线前，原则上应该关掉放大器或接收器，直到各项连接均已建立。音箱应放在事先选好的位置，以便能够测出合适的电线长度。两个声道应使用相同长度的电线。

在连接电线时，请您务必注意要接对正负极，即喇叭的黑色(-)端子与放大器的(-)端子相接，而喇叭的红色(+)端子与放大器相应的(+)端子相接。为了方便正负极的连接，市场上常见的喇叭用线的一股线芯是带有纹路的或着了色，作为区别标记。

如果是无插头的电线，要去掉电线终端10 – 15 mm 的绝缘层留做连接用。将电线终端扭合起来 – 这个方法比包锡绝缘好 – 插入接线柱，拧紧螺丝固定 (如图3所示)。

再仔细检查一遍电线的连接是否无松动，线芯是否翘出毛头，防止引起短路。短路会严重损坏连接着的放大器。

保养

最好用柔性家用清洁剂来清洁涂漆表面。絕對不要使用傢俱護理噴蠟或相關的產品在音箱表面上。

避免需要修机的几点建议

当音色调节器处于中间位置,即放大器线性运作时,所有HECO-喇叭的音色都调在最佳状态。如果音色调节器调得过强,会有更多的电能传给低音和/或高音喇叭,这样在大音量运作时,会损坏喇叭。如果您的放大器的输出功率比喇叭上标注的容许负荷高出很多,这时将发出粗暴的声音,而会损坏喇叭。

但这种现象的出现为偶然。输出功率弱的放大器则在中等音量时就会对喇叭造成危险,因为它比大功率放大器更容易 超载。

因超载导致的声音失真不但可以清楚地测量出来,而且还听得出来。这对您的喇叭非常危险。

因此请您在调音量时,要注意观察声音是否失真。一旦出现声音失真,应该立刻调低音量。喜欢欣赏大音量的人必须注意,放大器发出的输出功率应至少能为喇叭所承受。

总而言之...

放大器、调谐器和 CD 机 –不只是抵挡产品 –都会产生看不见的高频颤动。如果高音喇叭在开到低音量到中等音量时消失,应请专业人员来检查您的音响设备。

技术参数

配置:	3 路低音反射
负荷:	350 / 600 瓦
阻抗:	4 – 8欧
频率范围:	19 – 30 000 赫
最佳放大功率:	20 – 600 瓦
有效系数 (1 瓦/1米):	98 分贝
尺寸 (宽x高x长):	700 x 1235 x 515 mm (包括支脚)
重量:	68,4千克
附件:	3个金属支脚 3个销钉

可能做技术改动。

HECOをご購入されたお客様へ

HECO製品をお買い上げいただき誠にありがとうございます。

このスピーカーによりお客様のニーズに応じた本格的かつ自然なサウンドを得ることが可能となります。

なお、お買い求めいただいたスピーカーをご使用いただく前に、下記の注意事項を必ず最後までお読みください。

設置説明

DIREKT DREIKLANGは、リスニング位置に対して可能な限り楽に角度を付けて、自由に配置されなければなりません(図 1)。スピーカーの音は、リスニング位置に対する角度によって影響されやすいものです。角度を強くすると直接的で臨場感のある音になり、角度を弱くすると音の臨場感も弱まり、広がりを強調します。

音を楽しむ最良の位置は、スピーカーと聴く位置とが三角形をつくった場合に得られます。左右のスピーカーから聴く位置までが同じ距離だと、音響信号が届くまでの時間も同じなので、調和のとれた自然な音質が得られます。

スピーカーと聴く位置との間には、視界がさえぎられないようにしてください。吸音性や反射性のある障害物は、音質を落とします。

スパイク

DIREKT DREIKLANGの足は個別に包装されており、箱から出して取り付ける必要があります。専用の六角レンチが付属しています。取り付けでは、スピーカーは、傷のつかない床(カーペット等)にカバーを敷いて設置してください。その後図2a および 2bに示されているように足は確保し、2本のネジで順々に固定します。続いて二人でスピーカーを回転させ、理想的な位置に配置します。

足は柔らかいシリコンの足になっています。これらの足は、スピーカーの振動しやすい床(例えば建物の木の床)から分離するのに最適です。(石、コンクリートなどの)固い床では、製品内容に含まれているSpikeを使用してください。

設置時には付属のスパイクのご使用をお勧めします。これらのスパイクにはカウンターナットが装備されており、これにより高さ調整が可能となっています。床面の高さが一定でない場合、スパイクでこれを補正すると安定した設置が可能となります。

各スパイクから硬ゴム製の脚キャップを取り外し、ボックス下部のねじスリーブ内にねじ込みます。スパイクを取り付ける際には誰かにボックスを斜めに支えてもらうと、床面に傷がつく心配がありません。

まず、2個の隣接するスパイクをねじ込み、ボックスを床面へ降ろす前に相応のワッシャを(ゴム面を下に向けて)適切な位置に設置します。その後、向かい側のSpikeを取り付け、適切に沈下させます。最後に、ボックスを垂直方向に調整し、Spikeを止めナットで止めます。

HECO DIREKT DREIKLANG スピーカーの接続に関する一般的なご注意

警告 : DIREKT DREIKLANGスピーカーの端子部にはHifiアンプのスピーカー出力のみを接続してください。

スピーカーを接続するためには、専門店でお買い求めになれる特別なスピーカーコードが必要です。音質が落ちないように、長さが3メートルまでのコードは、断面が最低 2.5 mm²、それ以上の場合は直径が最低 4 mm² のコードを用いることをお勧めします。

アンプやレシーバーは、すべての接続作業が終了するまで、スイッチを切っておいてください。正確なコードの長さを測ることができるように、スピーカーは予定された位置に配置しておきます。両方のチャンネルに使用するコードは、どちらも同じ長さにしてください。

コードを接続する時は、必ず位相に応じた接続をするよう、気をつけてください。つまり、スピーカーの黒い端子 (-) は、アンプの (-) 端子と、それからスピーカーの赤い端子 (+) は、アンプの (+) 端子と接続していなければなりません。市販のスピーカーコードですと、位相に応じた接続が間違いなく行えるよう、コードの内部が波型の起伏になっているか、色違いのストライプで印がついています。

工場出荷設定のおこなわれていないケーブルは先端を約10~15 mm 絶縁してください。先端は、錫メッキするよりはねじって端子に入れたほうがよく、それをネジで固定します (図 3)。

コードがしっかり繋がれているか、また突き出た導線などでショートしていないかどうか、よく確かめてください。この二つの事項は、アンプに重大な損傷を与える原因となることがありますので、ご注意ください。

お手入れ

塗装面の掃除には、刺激の弱い家庭用洗剤のご使用をお勧めします。家具用艶出しクリーナー等はご使用にならないで下さい。

修理を必要としないためのアドバイス

HECOのスピーカーはすべて、トーンコントロールが中央のポジションに設定されている時、つまりアンプのリニア再生状態の場合には、最良の音質が出るように調整されています。トーンコントロールのつまみを大きく回すと、低音および/または高温にかかるエネルギーが増加して、ボリュームが高い場合にはスピーカーが損傷することがあります。

ボックスの使用負荷よりもずっと高い出力パワーが出せるアンプをお持ちの場合は、音量を無理に上げると、非常にまれではありますが、スピーカーが損傷する場合があります。

しかし、出力パワーがもっと弱いアンプの場合ですと、強力なアンプよりもずっと早くボリュームが上がるので、中程度の音量でもボックスを損傷する恐れがあります。このようなボリュームの上げ過ぎは明らかに測定可能で耳に聞き取れるひずみを起こし、スピーカーにとって致命的です。

したがって、ボリュームを調整の場合にはひずみにはくれぐれもご注意ください。そして、ひずみが出た場合にはただちにボリュームを下げてください。大きい音量を好まれる方は、アンプが、少なくともボックスが堪えられるだけの出力パワーに抑えるよう、ご注意ください。

一般には…

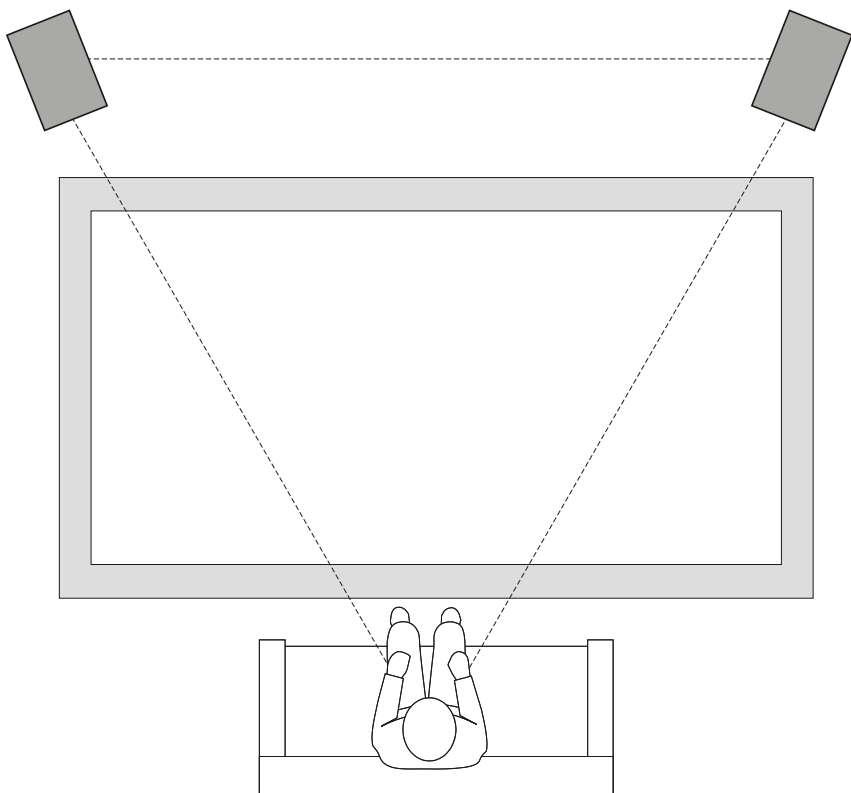
アンプ、チューナー、およびCDプレイヤーは、低価格の製品に限らず、耳には聞こえないような、高周波の振動を再生することがあります。お持ちの高音用スピーカーが低い、または中程度のボリュームで音が出なくなることがございましたら、専門の技術者に点検してもらってください。

技術仕様

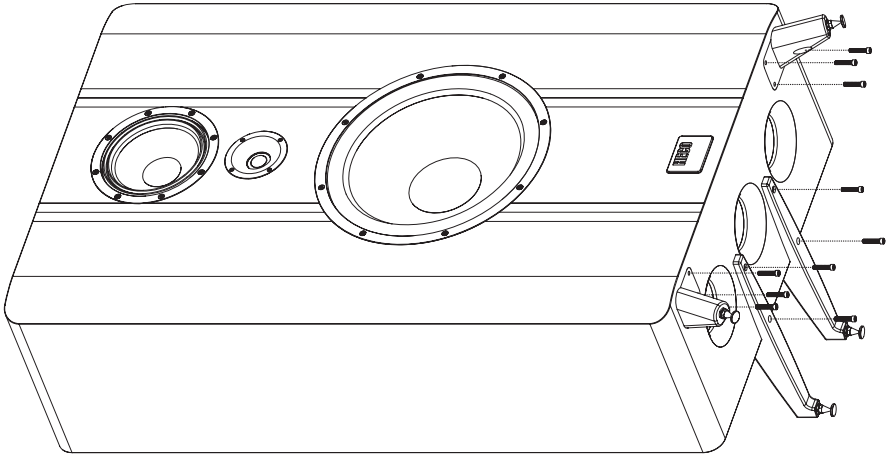
機器構成:	2ウェイ、バスリフレックス
負荷電力:	350 / 600 W
インピーダンス:	4 – 8 Ohm
周波数範囲:	19 – 30 000 Hz
推奨アンプ出力:	20 – 600 W
効率(1W/1m):	98 dB
寸法(WxHxD):	700 x 1235 x 515 mm (足は含まない)
重量:	68.4 kg
付属品:	アクセサリ-3本の金属の足, スパイク3個

技術仕様データは変更することがありますのでご注意ください。

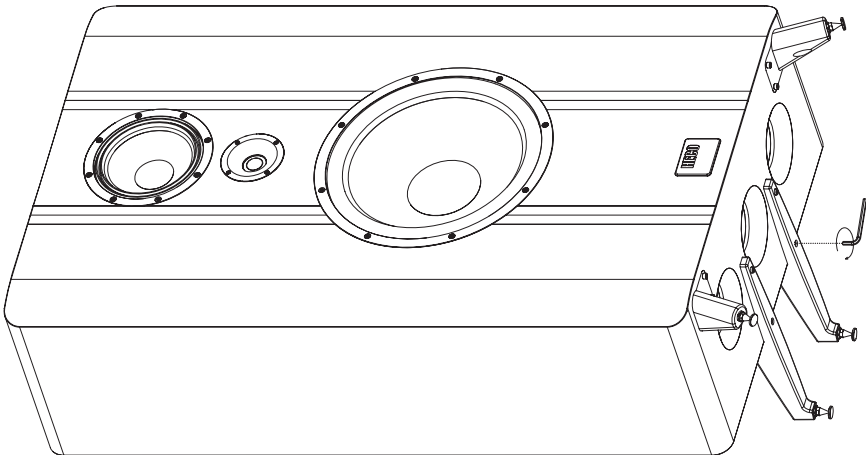
1

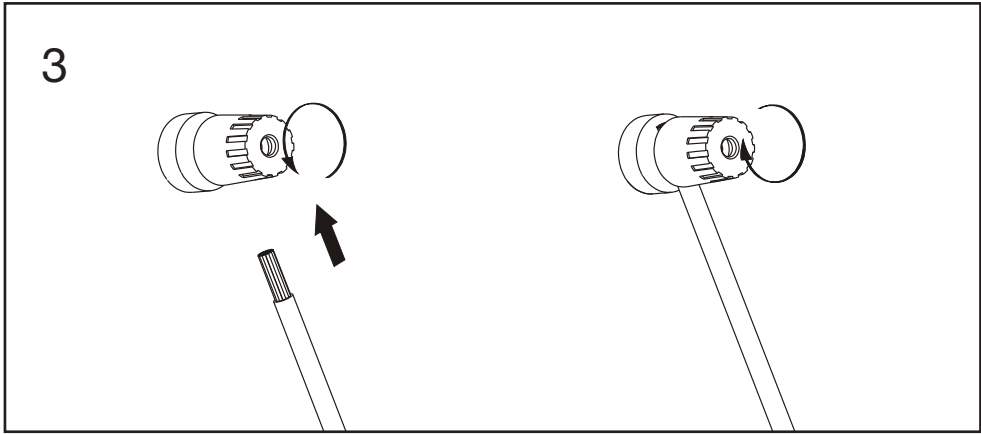
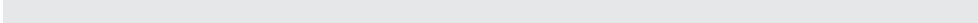


2a



2b





D Wir gratulieren Ihnen! Durch Ihre kluge Wahl sind Sie Besitzer eines HECO HiFi-Produktes geworden. HECO HiFi-Produkte erfreuen sich aufgrund der hohen Qualität eines ausgezeichneten Rufes weltweit. Dieser hohe Qualitätsstandard ermöglicht es für HECO HiFi-Lautsprecher 5 Jahre und für HECO HiFi-Elektronik 2 Jahre Garantie zu gewähren. Die Produkte werden während des gesamten Fertigungsvorganges laufend kontrolliert und geprüft. Im Servicefall beachten Sie bitte folgendes:

1. Die Garantiezeit beginnt mit dem Kauf des Produktes und gilt nur für den Erstbesitzer.
2. Während der Garantiezeit beseitigen wir etwaige Mängel, die nachweislich auf Material- oder Fabrikationsfehler beruhen, nach unserer Wahl durch Austausch oder Nachbesserung der defekten Teile. Weitergehende Ansprüche, insbesondere auf Minderung, Wandlung, Schadenersatz oder Folgeschäden sind ausgeschlossen. Die Garantiezeit wird von einer Garantieleistung durch uns nicht berührt.
3. Am Produkt dürfen keine unsachgemäßen Eingriffe vorgenommen worden sein.
4. Bei Inanspruchnahme der Garantie wenden Sie sich bitte zunächst an Ihren Fachhändler. Sollte es sich als notwendig erweisen, das Produkt an uns einzuschicken, so sorgen Sie bitte dafür, dass • das Produkt in einwandfreier Originalverpackung verschickt wird, • die Kontrollkarte ausgefüllt dem Produkt beiliegt • die Kaufquittung beigelegt ist.
5. Von der Garantie ausgenommen sind: • Leuchtmittel • Verschleißteile • Transportschäden, sichtbar oder unsichtbar (Reklamationen für solche Schäden müssen umgehend bei der Transportfirma, Bahn oder Post eingereicht werden.) • Kratzer in Metallteilen, Frontabdeckungen u.s.w. (Diese Defekte müssen innerhalb von 5 Tagen nach Kauf direkt bei Ihrem Händler reklamiert werden.) • Fehler, die durch fehlerhafte Aufstellung, falschen Anschluss, unsachgemäße Bedienung (siehe Bedienungsanleitung), Beanspruchung oder äußere gewaltsame Einwirkung entstanden sind. • Unsachgemäß reparierte oder geänderte Geräte, die von anderer Seite als von uns geöffnet wurden. • Folgeschäden an fremden Geräten • Kostenerstattung bei Schadensbehebung durch Dritte ohne unser vorheriges Einverständnis.

GB Congratulations! You have made a wise selection in becoming the owner of a HECO HiFi equipment. Due to high quality HECO HiFi products have earned an excellent reputation through the western world. And this high quality standard enables us to grant a 5-years warranty for HECO HiFi speakers and a 2-years warranty for HECO HiFi-electronic components. The equipments are checked and tested continuously during the entire production process. In case you have problems with your HECO HiFi equipment, kindly observe the following:

1. The guarantee period commences with the purchase of the component and is applicable only to the original owner.
2. During the guarantee period we will rectify any defects due to faulty material or workmanship by replacing or repairing the defective part at our discretion. Further claims, and in particular those for price reduction, cancellation of sale, compensation for damages or consequential damages, are excluded. The guarantee period is not altered by the fact that we have carried out guarantee work.
3. Unauthorized tampering with the equipment will invalidate this guarantee.
4. Consult your authorized dealer first, if guarantee service is needed. Should it prove necessary to return the component to the factory, please insure that • the component is packed in original factory packing in good condition • the quality control card has been filled out and enclosed with the component • your enclose your receipt as proof of purchase.
5. Excluded from the guarantee are: • Illuminates • Wear parts • Shipping damages, either readily apparent or concealed (claims for such damages must be lodged immediately with forwarding agent, the railway express office or post office). • Scratches in cases, metal components, front panels, etc. (You must notify your dealer directly of such defects within three days of purchase.) • Defects caused by incorrect installation or connection, by operation errors (see operating instructions), by overloading or by external force. • Equipments which have been repaired incorrectly or modified or where the case has been opened by persons other than us. • Consequential damages to other equipments. • Reimbursement of costs, without our prior consent, when repairing damages by third parties.

F Toutes nos félicitations!

Vous avez bien choisi et êtes le propriétaire heureux d'un produit HECO. Les produits HECO ont une excellente réputation pour leur bonne qualité. Pour cette raison, nous accordons 5 ans de garantie sur tous les HECO haut-parleurs et 2 ans de garantie sur tous les amplificateurs HECO.

Les appareils sont soumis pendant toutes les opérations de fabrications à des contrôles et vérifications constants. Si, pourtant, vous rencontrez des difficultés avec votre appareil HECO veuillez tenir compte de ce qui suit:

1. La garantie débute avec l'achat de l'appareil et est valable uniquement pour le premier propriétaire.
2. Pendant la période de garantie nous réparons les dommages provenant des défauts de matériel ou de fabrication et nous procédons, à notre guise, à l'échange ou à la réparation des pièces défectueuses.
3. Aucune réparation impropre ne doit avoir été effectuée à l'appareil.
4. Lors d'une demande de garantie, veuillez vous adresser en premier lieu à votre distributeur. Si ce dernier décide que l'appareil doit nous être retourné, veuillez tenir compte que: • l'appareil soit expédié dans son emballage d'origine, • la carte de contrôle dûment remplie soit jointe, • le bon d'achat soit joint.
5. Ne sont pas compris dans la garantie: • Matériel d'éclairage • Pièces d'usure • Avaries de transport, visibles ou non (de telles réclamations doivent être faites immédiatement auprès du transporteur, du chemin de fer ou de la poste). • Des rayures sur le boîtier, pièces métalliques, couvercles etc. (ces dommages doivent être signalés directement à votre distributeur dans les trois jours suivant l'achat). • Dommages résultant d'un raccordement incorrect, maniement incorrect (voir instructions de service), surcharge ou application de force extérieure. • Appareils réparés non conformément ou modifiés et qui ont été ouverts par une personne autre que nous. • Dommages ultérieurs à d'autres appareils. • Remboursement des frais à des tiers ayant effectué les réparations sans notre accord préalable.

GARANTIEKARTE

WARRANTY CARD

Typ/Type

Serien-Nr./Serial-No.

Name und Anschrift des Händlers/Stempel
Name and address of the dealer/stamp

Käufer/Customer

Name/Name _____

Straße/Street _____

PLZ, Ort/City _____

Land/Country _____

Kaufdatum/buying date

Nur gültig in Verbindung mit Ihrer Kaufquittung!

No warranty without receipt!

HECO®

Lise-Meitner-Str. 9 • D-50259 Pulheim • Germany
Tel. +49 (0) 2234 / 807 - 0 • Fax +49 (0) 2234 / 807 - 399
www.heco-audio.de